

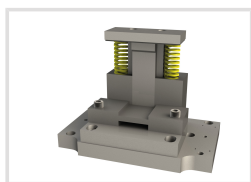
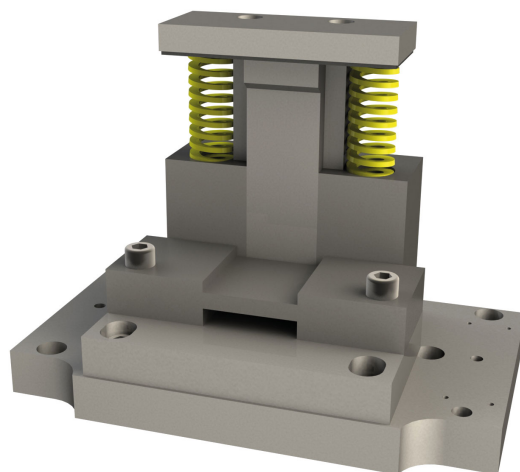
# Děrovací nástroj pro stříhání tyčové oceli - dělicí stříh

Objednací číslo:  
3889109

**22 190 Kč bez DPH**  
26 850 Kč s DPH

Možné stříhání více tyčí, max. šířka  
50 mm

 **metalkraft**



## Bow prospěšnosti



### Předprodejní kontrola

Každý stroj prochází kompletní kontrolou, při které je uveden do chodu, správně seřízen a proměřen.



### Autorizovaný servis strojů

Poskytujeme záruční i pozáruční servis.



### Záruka 2 roky

Neděláme rozdíly - platí pro fyzické i právnické osoby.



### Předváděcí centrum Olomouc

Více než 150 vystavených strojů a zařízení na jednom místě.