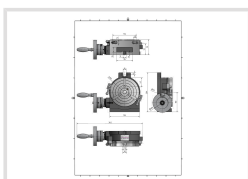
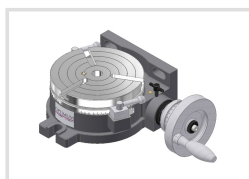
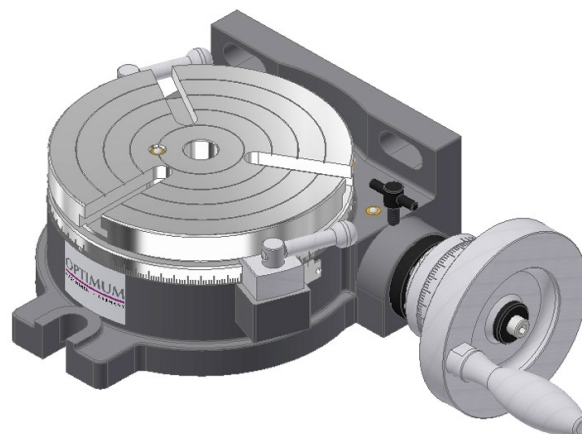


Dělicí stůl RT 150

OPTIMUM[®]
MASCHINEN - GERMANY

Objednací číslo:
3356150

9 490 Kč bez DPH
11 483 Kč s DPH



- Šnek kalený a broušený
- Převodový poměr 90 : 1
- Pracovní stůl se stupnicí 360°
- 1 otáčka ručního kolečka jsou 4° přestavení
- Dílek stupnice na ručním kolečku 2"
- Možnost dělení prostřednictvím ručního kolečka s noniusem

Bow prospěšnosti



Předprodejní kontrola

Každý stroj prochází kompletní kontrolou, při které je uveden do chodu, správně seřízen a proměřen.



Autorizovaný servis strojů

Poskytujeme záruční i pozáruční servis.



Záruka 2 roky

Neděláme rozdíly - platí pro fyzické i právnické osoby.

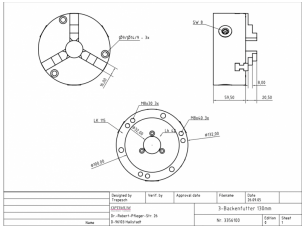
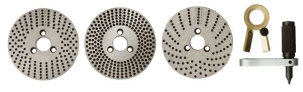



Předváděcí centrum Olomouc

Více než 150 vystavených strojů a zařízení na jednom místě.

Technická data	
Průměr pracovního stolu	150 mm
T-drážky velikost drážky	11 mm
Výška hrotu	100 mm
Nepřímé dělení	ano
Rozměry (š × v × h)	156 × 79 × 204 mm
Hmotnost	12 kg

Doporučené příslušenství

<p>OPTIMUM[®] MASCHINEN · GERMANY</p> <p>Příruba sklíčidla RT 150</p> <p>Objednací číslo 3356154 Cena bez DPH 2 290 Kč Cena s DPH 2 771 Kč</p>	 <p>OPTIMUM[®] MASCHINEN · GERMANY</p> <p>3-čelistové sklíčidlo 125 mm pro RT 150</p> <p>Objednací číslo 3356100 Cena bez DPH 8 890 Kč Cena s DPH 10 757 Kč</p>	 <p>OPTIMUM[®] MASCHINEN · GERMANY</p> <p>Nepřímé dělicí zařízení IT 150 pro RT 150</p> <p>Objednací číslo 3356152 Cena bez DPH 2 590 Kč Cena s DPH 3 134 Kč</p>	 <p>OPTIMUM[®] MASCHINEN · GERMANY</p> <p>Výškově přestavitelný koník Rst 1 pro RT 150</p> <p>Objednací číslo 3356155 Cena bez DPH 3 790 Kč Cena s DPH 4 586 Kč</p>
---	---	---	---