

Univerzální dělicí hlava TA 125

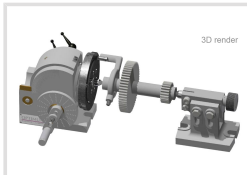
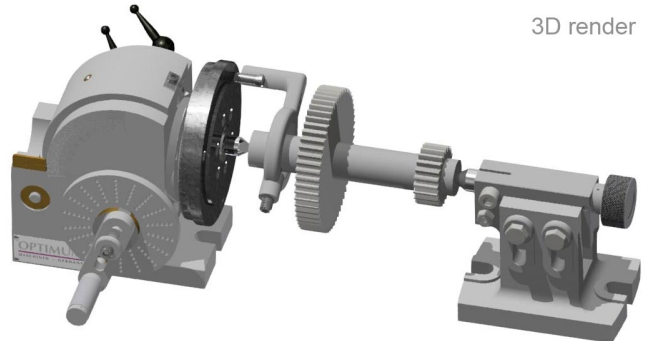


OPTIMUM[®]
MASCHINEN - GERMANY

3D render

Objednací číslo:
3356125

14 590 Kč bez DPH
17 654 Kč s DPH



- Sklopná od -10° do 90°
- Kalený a broušený šnek
- Přesná kuželíková ložiska
- Převodový poměr 40 : 1
- Všechna dělení 2° - 50° a mnoho dělení do 360°
- Včetně neopracované příruby pr. 140 mm

Rozsah dodávky

- Koník
- Dva dělicí kotouče
- Středící hrot
- Neopracovaná příruba pr. 140 mm

Bow prospěšnosti



Předprodejní kontrola

Každý stroj prochází kompletní kontrolou, při které je uveden do chodu, správně seřízen a proměřen.



Autorizovaný servis strojů

Poskytujeme záruční i pozáruční servis.



Záruka 2 roky

Neděláme rozdíly - platí pro fyzické i právnické osoby.



Předváděcí centrum Olomouc

Více než 150 vystavených strojů a zařízení na jednom místě.

Technická data	
T-drážky velikost drážky	13 mm
Výška hrotu	100 mm
Průměr otvoru	18 mm
Rozměry (š × v × h)	91 × 173 × 189 mm
Hmotnost	12 kg