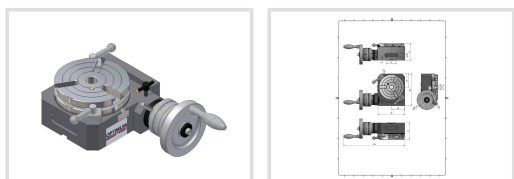
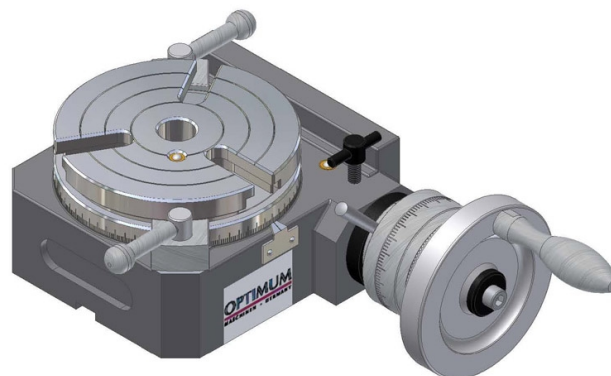


# Dělicí stůl RT 100

**OPTIMUM**<sup>®</sup>  
MASCHINEN - GERMANY

Objednací číslo:  
3356110

**9 690 Kč bez DPH**  
11 725 Kč s DPH



- Šnek kalený a broušený
- Převodový poměr 90 : 1
- Pracovní stůl se stupnicí 360°
- 1 otáčka ručního kolečka jsou 4° přestavení
- Dílek stupnice na ručním kolečku 2"
- Možnost dělení prostřednictvím ručního kolečka s noniusem

## Bow prospěšnosti



### Předprodejní kontrola

Každý stroj prochází kompletní kontrolou, při které je uveden do chodu, správně seřízen a proměřen.



### Autorizovaný servis strojů

Poskytujeme záruční i pozáruční servis.



### Záruka 2 roky

Neděláme rozdíly - platí pro fyzické i právnické osoby.



### Předváděcí centrum Olomouc

Více než 150 vystavených strojů a zařízení na jednom místě.

Technická data	
Průměr pracovního stolu	110 mm
T-drážky   velikost drážky	8 mm
Výška hrotu	80 mm
Nepřímé dělení	ne
Rozměry (š × v × h)	118 × 72 × 138 mm
Hmotnost	9 kg

## Doporučené příslušenství

**OPTIMUM**  
MACHINEN · GERMANY

### 3-čelistové sklíčidlo 75 mm pro RT 100

Objednací číslo 3356111  
**Cena bez DPH 10 790 Kč**  
Cena s DPH 13 056 Kč



**OPTIMUM**  
MACHINEN · GERMANY

### Výškově přestavitelný koník Rst 1 pro RT 150

Objednací číslo 3356155  
**Cena bez DPH 3 790 Kč**  
Cena s DPH 4 586 Kč