

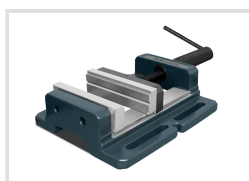
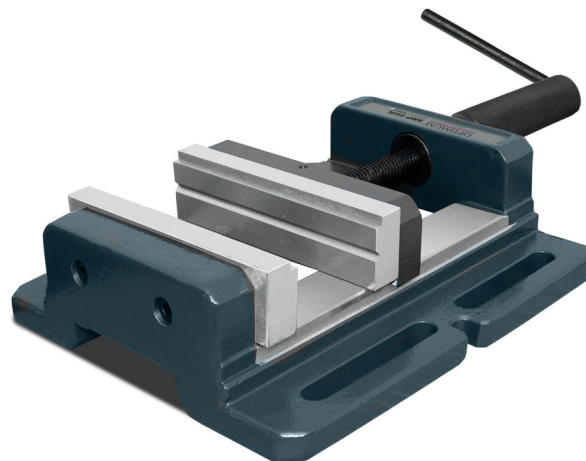
Strojní svěrák BMP 160 L



OPTIMUM[®]
MASCHINEN - GERMANY

Objednací číslo:
3052617

3 790 Kč bez DPH
4 586 Kč s DPH



- Přesné vedení čelistí a bezproblémový chod
- Vřeteno s válcovaným trapézovým závitem
- Protáhlé montážní otvory pro větší variabilitu upevnění na pracovním stole

Bow prospěšnosti



Předprodejní kontrola

Každý stroj prochází kompletní kontrolou, při které je uveden do chodu, správně seřízen a proměřen.



Autorizovaný servis strojů

Poskytujeme záruční i pozáruční servis.



Záruka 2 roky

Neděláme rozdíly - platí pro fyzické i právnické osoby.



Předváděcí centrum Olomouc

Více než 150 vystavených strojů a zařízení na jednom místě.

Technická data	
Šířka čelistí	160 mm
Výška čelistí	40 mm
Upínací délka	145 mm
Celková délka	420 mm
Celková výška	82 mm
Celková šířka	280 mm
Hmotnost	15 kg