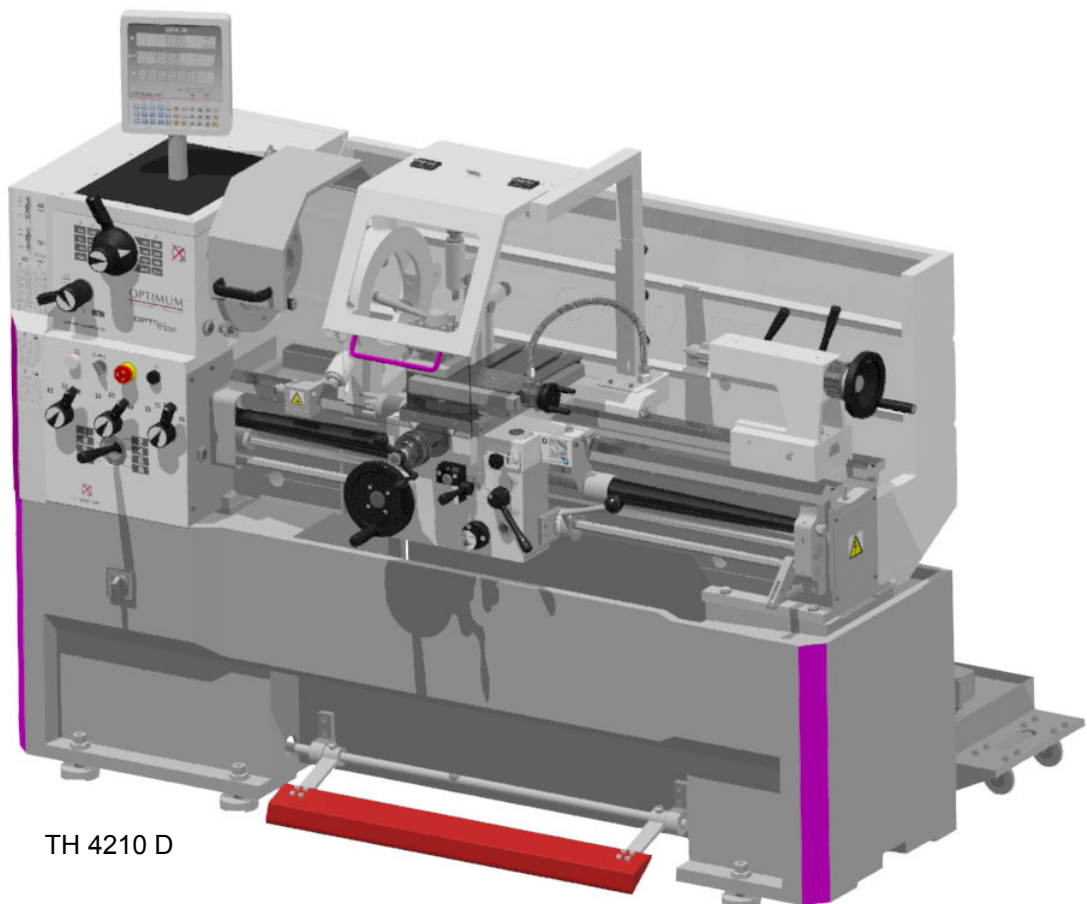


Návod k obsluze

Verze 1.0

Soustruh

- OPTI**turn®
TH 4210 Objednací číslo 3462050
- OPTI**turn®
TH 4210D Objednací číslo 3462055
- OPTI**turn®
TH 4215D Objednací číslo 3462070



TH 4210 D

Obsah

1	Bezpečnost	
1.1	Typový štítek.....	7
1.2	Bezpečnostní upozornění.....	8
1.2.1	Rozdělení rizik.....	8
1.2.2	Symboly.....	9
1.3	Správný účel použití.....	9
1.4	Předvídatelné chyby při použití stroje.....	10
1.4.1	Dosažení optimálních pracovních výsledků.....	10
1.5	Možná nebezpečí způsobená strojem.....	10
1.6	Kvalifikace personálu.....	12
1.6.1	Cílová skupina.....	12
1.6.2	Oprávněné osoby.....	12
1.6.3	Povinnosti provozovatele.....	13
1.6.4	Povinnosti obsluhy stroje.....	13
1.6.5	Dodatečné požadavky ohledně kvalifikace.....	13
1.7	Pozice obsluhy stroje.....	13
1.8	Bezpečnostní opatření během provozu.....	14
1.9	Bezpečnostní prvky.....	14
1.9.1	Uzamykatelný hlavní vypínač.....	15
1.9.2	Nouzový vypínač.....	15
1.9.3	Ochranný kryt vřeteníku.....	15
1.9.4	Ochranné kryty.....	16
1.9.5	Ochranný kryt sklíčidla s mikropsínačem.....	16
1.9.6	Ochranný kryt proti třískám.....	16
1.9.7	Zákazové, příkazové a varovné štítky.....	16
1.10	Bezpečnostní kontroly.....	17
1.11	Osobní ochranné pomůcky.....	17
1.12	Bezpečnost během provozu.....	18
1.13	Bezpečnost během údržby.....	18
1.13.1	Vypnutí a zajištění stroje.....	18
1.13.2	Použití zvedacích zařízení.....	19
1.13.3	Mechanické údržbové práce.....	19
1.14	Hlášení nehody.....	19
1.15	Elektrické díly.....	19
1.16	Intervaly kontrol.....	20
2	Technická data	
2.1	Elektrické připojení.....	21
2.2	Výkon motoru.....	21
2.3	Pracovní rozsah.....	21
2.4	Vřeteník.....	21
2.5	Posuvy a stoupání.....	21
2.6	Suporty.....	21
2.13	Emise.....	22
2.7	Koník.....	22
2.8	Lunety.....	22
2.9	Požadované rozměry pracoviště.....	22
2.10	Rozměry stroje.....	22
2.11	Provozní podmínky.....	22
2.12	Provozní kapaliny.....	22
3	Montáž	
3.1	Vybalení stroje.....	24
3.2	Rozsah dodávky.....	24

3.3	Přeprava	24
3.3.1	Závěsný bod břemene	24
3.3.2	Těžiště stroje	25
3.3.3	Zvedání pomocí jeřábu	25
3.3.4	Zvedání pomocí vysokozdvížného vozíku	26
3.4	Ustavení a montáž	26
3.4.1	Požadavky na místo ustavení	26
3.5	Čistění stroje	27
3.5.1	Mazání	27
3.6	Montáž	28
3.6.1	Montáž bez ukotvení	28
3.6.2	Montáž s ukotvením	28
3.7	Rozměry stroje	29
3.8	Rozměry TH 4210 TH 4210 D TH 4215 D *	29
3.9	Chladicí zařízení	30
3.10	První uvedení do provozu	30
3.10.1	Napájení elektrickým proudem	30
3.10.2	Zapnutí a zastavení otáčení vřetene	31
3.10.3	Zahřátí stroje	31
4	Obsluha	
4.1	Ovládací a indikační prvky	32
4.2	Bezpečnost	33
4.3	Přehled ovládacích prvků	33
4.3.1	Přehled indikačních prvků	34
4.3.2	Ovládací symboly	34
4.4	Zapnutí stroje	35
4.5	Vypnutí stroje	35
4.6	Odblokování nouzového vypínače	35
4.7	Výpadek proudu, opětovné připravení stroje k provozu	35
4.8	Krokovací tlačítko	35
4.9	Nožní brzda	35
4.10	Nastavení otáček	35
4.10.1	Nastavení otáček	36
4.11	Směr otáčení	37
4.12	Posuv	37
4.12.1	Rychlost posuvu	37
4.12.2	Směr posuvu	38
4.12.3	Směr příčného posuvu	38
4.13	Nožový držák	38
4.14	Upínání vřetene	39
4.14.1	Nastavení Camlock čepů na unašeči obrobku	39
4.15	Skličidlo	40
4.15.1	Otáčky a údržba dle DIN 6386	40
4.15.2	Faktory ovlivňující upínací sílu	41
4.15.3	Údržba sklíčidla	41
4.16	Upnutí obrobku do sklíčidla	41
4.16.1	Upínání dlouhých obrobků	43
4.17	Montáž unašeče obrobku	44
4.17.1	Středící hrot	44
4.17.2	Skličidlo	44
4.18	Montáž lunet	44
4.18.1	Pohyblivá a pevná luneta	44
4.19	Můstek	46
4.20	Tabulky posuvů	47

4.20.1	Podélné a čelní soustružení	47
4.21	Tabulka řezání závitů	48
4.21.1	Metrické závitů	48
4.21.2	Palcové závitů	49
4.21.3	Modulové a Diametral Pitch závitů	50
4.21.4	Změna polohy výměnných kol	50
4.22	Koník	51
4.22.1	Příčné přestavení koníku	51
4.23	Všeobecné pracovní pokyny	52
4.23.1	Podélné soustružení	52
4.23.2	Čelní soustružení a zapichování	52
4.23.3	Zpevnění podélného suportu	53
4.23.4	Soustružení krátkých kuželů nožovým suportem	53
4.23.5	Řezání závitů	53
4.24	Chladicí kapalina	54
5	Řezné rychlosti	
5.1	Volba řezné rychlosti	56
5.2	Vlivy na řeznou rychlost	56
5.3	Příklad určení potřebné rychlosti soustruhu	56
5.4	Tabulka řezných rychlostí	57
6	Údržba	
6.1	Bezpečnost	58
6.1.1	Příprava	58
6.1.2	Opětovné uvedení do provozu	58
6.1.3	Čistění	58
6.2	Kontrola a údržba	59
6.3	Díly podléhající opotřebení	65
6.4	Čistění a mazání sklíčidla	66
6.5	Opravy	66
6.5.1	Oprávněný pracovník zákaznického servisu	66
6.6	Chladicí kapalina a nádrž	67
6.6.1	Plán kontroly chladicí kapaliny	68
7	Poruchy	
8	Příloha	
8.1	Autorská práva	72
8.2	Terminologie	72
8.3	Skladování	73
8.4	Demontáž	73
8.4.1	Vyjmutí z provozu	74
8.4.2	Demontáž	74
8.4.3	Demontáž	74
8.4.4	Zabalení a odeslání	74
8.5	Likvidace obalu stroje	74
8.6	Likvidace mazacích a chladicích kapalin	74
8.7	Likvidace odpadu přes sběru odpadů	74
8.8	RoHS, 2015/65/EU	75
8.9	Sledování výrobku	75
8.10	ES - Prohlášení o shodě	76
9	Náhradní díly - TH 4210 / TH 4215	
9.1	Objednání náhradních dílů	78
9.2	Elektrické náhradní díly	78
9.3	Schéma zapojení	78
9.4	Lože soustruhu, posuv 1-2	79
9.5	Pohon, brzda vřetene 2-2	80

9.6	Převodové soukolí výměnných kol	83
9.7	Vřeteník 1-9	84
9.8	Vřeteník 2-9	85
9.9	Vřeteník 3-9	86
9.10	Vřeteník 4-9	87
9.11	Vřeteník 5-9	88
9.12	Vřeteník 6-9	89
9.13	Vřeteník 7-9	89
9.14	Vřeteník 8-9	90
9.15	Vřeteník 9-9	91
9.16	Posuvová skříň 1 z 9	94
9.17	Posuvová skříň 2 z 9	95
9.18	Posuvová skříň 3 z 9	96
9.19	Posuvová skříň 4 z 9	97
9.20	Posuvová skříň 5 z 9	98
9.21	Posuvová skříň 6 z 9	98
9.22	Posuvová skříň 7 z 9	99
9.23	Posuvová skříň 8 z 9	99
9.24	Posuvová skříň 9 z 9	100
9.25	Podélný suport 1 z 8	103
9.26	Podélný suport 2 z 8	103
9.27	Podélný suport 3 z 8	104
9.28	Podélný suport 4 z 8	104
9.29	Podélný suport 5 z 8	105
9.30	Podélný suport 6 z 8	105
9.31	Podélný suport 7 z 8	106
9.32	Podélný suport 8 z 8	106
9.33	Příčný a nožový suport 1 ze 2	109
9.34	Příčný a nožový suport 2 ze 2	110
9.35	Ochranný kryt proti třískám	113
9.36	Centrální jednotka mazání podélného suportu	114
9.37	Koník	115
9.38	Ochranný kryt sklíčidla	117
9.39	Pohyblivá luneta	118
9.40	Pevná luneta	119
9.41	TH 4210 D, TH 4215 D	120
9.42	Externí nádrž chladicí kapaliny	121
9.43	Štítky na stroji	122
9.44	Schéma zapojení - TH 4210 TH 4210 D TH 4215 1 - 2	123
9.45	Schéma zapojení - TH 4210 TH 4210 D TH 4215 2 - 2	124

Předmluva

Vážení zákazníci,

děkujeme vám za zakoupení výrobku firmy OPTIMUM.

OPTIMUM kovoobráběcí stroje nabízí kvalitu, technicky optimální řešení a přesvědčí Vás optimálním poměrem cena-výkon. Neustálé inovace a vývoj zajišťují vždy aktuální stav techniky a bezpečnosti strojů.

Před uvedením do provozu si přečtěte prosím důkladně tento návod k obsluze a seznamte se se strojem. Ujistěte se také, že všechny osoby, které stroj obsluhují, návod k obsluze přečetly a porozuměly mu. Uchovejte pečlivě tento návod k obsluze pro další použití.

Informace

Tento návod k obsluze obsahuje všechny nutné pokyny pro bezpečnou a řádnou instalaci, obsluhu a údržbu stroje. Jsou tu popsány všechny funkce a pokyny spojené s bezpečností, na které musí uživatel dbát.

Tento návod k obsluze pevně stanovuje správný účel použití a obsahuje všechny potřebné informace pro hospodárny provoz a zajištění dlouhé životnosti stroje.

V kapitole Údržba jsou popsány všechny údržbářské práce a funkční zkoušky, které musí uživatel pravidelně provádět.

Vyobrazení a informace, které jsou uvedeny v tomto návodu k obsluze, se mohou od Vašeho produktu lišit. Výrobce se snaží o trvalou obnovu a vylepšení svých produktů, a proto mohou být provedeny optické a technické změny, aniž by byly předem ohlášeny. Vyobrazení stroje v tomto návodu k obsluze se mohou v detailech lišit od skutečnosti. To však nemá žádný vliv na obslužnost stroje.

Z těchto vyobrazení a údajů tak nelze vyvodit žádné nároky. Změny a chyby jsou vyhrazeny!

Vaše zlepšovací návrhy týkající se tohoto návodu k obsluze jsou důležitou součástí zlepšování našich služeb, které Vám nabízíme. V případě otázek či zlepšovacího návrhu se na nás obraťte.

První hanácká BOW spol. s r.o.

Příčná 84/1

Olomouc 779 00




Tel.: +420 585 378 012

E-mail: bow@bow.cz

Web: www.bow.cz

1 Bezpečnost

Ustálená vyobrazení

	udává další pokyny
	vyzývá k akci
	výčet

Tato část návodu k obsluze:

- vysvětluje význam a použití výstražných symbolů použitých v tomto návodu k obsluze,
- pevně stanovuje správný účel použití soustruhu,
- upozorňuje na nebezpečí, která mohou vzniknout pro Vás i další osoby při nerespektování návodu k obsluze,
- informuje o tom, jak se vyhnout nebezpečím.

Kromě tohoto návodu k obsluze také respektujte:








- příslušné zákony a nařízení,
- zákonná ustanovení pro předcházení nehod,
- výstražné, zákazové a příkazové symboly a varovné pokyny umístěné na stroji.








V průběhu instalace, obsluhy, údržby a oprav stroje je nutné dodržovat evropské normy. Jestliže v rámci národní legislativy dané země určení neplatí evropské normy, je nutné dodržovat odpovídající platné předpisy konkrétní země. Před prvním použitím stroje je v každé zemi nutné v případě potřeby provést opatření nezbytná pro splnění příslušných předpisů.








Návod k obsluze vždy uchovávejte v blízkosti stroje.

Pokud si chcete dodatečně objednat návod k obsluze pro Váš soustruh, sdělte nám prosím sériové číslo soustruhu. Sériové číslo se nachází na typovém štítku.

1.1 Typový štítek

<ul style="list-style-type: none"> DE Drehmaschine EN Lathe ES Torno FR Tour IT Tornio CZ Soustruh DK Drehbænk FI Kärkisorvi GR Τόρνος HU Esztergápad NL Draaibank PL Tokarka PT Torno RU Токарный станок RO Strung SE Bänksvarv SK Sústruh TR Torna Tezgahı 	<p>OPTIMUM MASCHINEN - GERMANY</p> <p>Optimum Maschinen Germany GmbH Dr.-Robert-Pfleger-Str. 26 D-96103 Hallstadt</p> <p>TH 4210</p> <p>NO. 3462050  1800 U/min</p> <p> 4.5 kW 400 V ~50 Hz  SN 20</p> <p> 1160 kg  Year 20</p> <p>  TYP 1 (DIN EN 23125) ≤ 2000 mm ≤ 500 mm</p> <p>www.optimum-maschinen.de</p>
--	---

<ul style="list-style-type: none"> DE Drehmaschine EN Lathe ES Torno FR Tour IT Tornio CZ Soustruh DK Drehbænk FI Kärkisorvi GR Τόρμος HU Esztergápad NL Draaibank PL Tokarka PT Torno RU Токарный станок RO Strung SE Bänksvarv SK Sústruh TR Torna Tezgahı 	<p>OPTIMUM MASCHINEN - GERMANY</p> <p>Optimum Maschinen Germany GmbH Dr.-Robert-Pfleger-Str. 26 D-96103 Hallstadt</p> <p>TH 4210D</p> <p>NO. 3462055  1800 U/min</p> <p> 4.5 kW 400 V ~50 Hz  SN 20</p> <p> 1160 kg  Year 20</p> <p>  TYP 1 (DIN EN 23125) ≤ 2000 mm ≤ 500 mm</p> <p>www.optimum-maschinen.de</p>
--	--

<ul style="list-style-type: none"> DE Drehmaschine EN Lathe ES Torno FR Tour IT Tornio CZ Soustruh DK Drehbænk FI Kärkisorvi GR Τόρμος HU Esztergápad NL Draaibank PL Tokarka PT Torno RU Токарный станок RO Strung SE Bänksvarv SK Sústruh TR Torna Tezgahı 	<p>OPTIMUM MASCHINEN - GERMANY</p> <p>Optimum Maschinen Germany GmbH Dr.-Robert-Pfleger-Str. 26 D-96103 Hallstadt</p> <p>TH 4215D</p> <p>NO. 3462070  1800 U/min</p> <p> 4.5 kW 400 V ~50 Hz  SN 20</p> <p> 1340 kg  Year 20</p> <p>  TYP 1 (DIN EN 23125) ≤ 2000 mm ≤ 500 mm</p> <p>www.optimum-maschinen.de</p>
--	--

INFORMACE

Pokud nelze problém vyřešit za pomoci tohoto návodu, kontaktujte s žádostí o odbornou radu vašeho dodavatele. Informace lze také získat u výhradního dovozce:



První hanácká BOW spol. s r.o.

Příčná 84/1

779 00 Olomouc

Česká republika

E-mail: bow@bow.cz

1.2 Bezpečnostní upozornění

1.2.1 Rozdělení rizik

Bezpečnostní upozornění rozdělujeme do různých stupňů. Níže uvedená tabulka poskytuje přehled o přidělování symbolů (piktogramech) a signálových slovech ke konkrétním nebezpečím a možným následkům.

Symbol	Signálové slovo	Definice / následky
	NEBEZPEČÍ!	Bezprostřední nebezpečí, které vede ke zranění osob nebo jejich smrti.
	VAROVÁNÍ!	Možné nebezpečí, které by mohlo vést ke zranění osob nebo jejich smrti.
	POZOR!	Nebezpečí nebo nejisté metody mohou vést ke zranění osob nebo škodě na majetku.
	POZOR!	Situace, které mohou vést k poškození stroje a výrobku, jakož i k jiným škodám. Žádné riziko poranění osob.
	INFORMACE	Tipy pro použití a jiné důležité / užitečné informace a pokyny. Žádné nebezpečné následky či možnost poranění.

Konkrétní symbol pro nebezpečí



obecné nebezpečí



nahrazujeme
varováním před



poraněním rukou,



nebezpečným
elektrickým napětím,

nebo



rotujícími díly.

1.2.2 Symbols



Nebezpečí uklouznutí!



Nebezpečí zakopnutí!



Horký povrch!



Biologické nebezpečí!



Varování před automatickým spuštěním!



Nebezpečí převrácení!



Těžké břemeno!



Výbušné látky!



Zapnutí zakázáno!



Nestoupejte na stroj!



Čištění stlačeným vzduchem je zakázáno!



Před uvedením do provozu si přečtěte návod k obsluze!



Použijte ochranné brýle!



Použijte ochranné rukavice!



Použijte pracovní obuv!



Použijte pracovní oděv!



Použijte ochranná sluchátka!



Přepněte pouze, když je stroj v klidu!



Dbejte na ochranu životního prostředí!



Kontaktní adresa

1.3 Správný účel použití

VAROVÁNÍ!

V případě nesprávného použití soustruhu:

- vzniká nebezpečí pro personál,
- dojde k ohrožení stroje a dalšího hmotného majetku,
- může být ovlivněn správný chod stroje.



Tento soustruh je zkonstruován a vyroben pro použití v prostředí, kde nehrozí nebezpečí výbuchu.

Soustruh je navržen a vyroben pro podélné a čelní soustružení obrobků kruhového nebo pravidelného tvaru ze studeného kovu, litiny a plastů nebo podobných materiálů, které nejsou zdraví škodlivé, nebo materiálů, které nevytvářejí prach. Soustruh smí být umístěn a provozován pouze v suchých a větraných prostorách.

Použití soustruhu jiným než výše uvedeným způsobem, jeho úpravy bez souhlasu výrobce, či jeho provozování s jinými provozními údaji se považuje za nesprávné použití.

Za jakékoli škody způsobené nesprávným použitím neneseme odpovědnost.

Dovolujeme si zdůraznit, že jakýmkoli konstrukčními, technickými či technologickými úpravami, které nebyly schváleny výrobcem, rovněž zaniká záruka.

Součástí správného použití je rovněž:

- dodržování maximálních hodnot soustruhu,
- dodržování návodu k obsluze,
- dodržování pokynů ke kontrole a údržbě.

☞ „Technická data“ na straně 21

Pro dosažení optimálního řezného výkonu má rozhodující význam správná volba nástroje, posuvu, řezného tlaku, řezné rychlosti a chladicí kapaliny.

VAROVÁNÍ!

Nebezpečí vážných poranění v důsledku nesprávného účelu použití stroje.

Je zakázáno provádět jakékoli úpravy nebo změny provozních hodnot stroje. Můžete tím ohrozit osoby a způsobit poškození stroje.



1.4 Předvídatelné chyby při použití stroje

Jiné použití stroje, než jaké stanovuje jeho správný účel použití, je nesprávné a tudíž zakázané. Jakékoli takové použití vyžaduje konzultaci s výrobcem.

Soustruh smí pracovat výhradně s kovovými, studenými a nehořlavými materiály.

Před uvedením stroje do provozu si důkladně přečtěte tento návod k obsluze, abyste snížili riziko nesprávného použití stroje.

Obsluhovat stroj smí pouze kvalifikovaný personál.

1.4.1 Dosažení optimálních pracovních výsledků

- Použijte vhodné pracovní nástroje.
- Přizpůsobte nastavení otáček a posuvu dle materiálu a obrobku.
- Obrobek řádně a rovnoměrně upněte.
- Mechanický koncový doraz podélného suportu je zakázáno odmontovat, aby se zabránilo nebezpečí poranění rukou.
- Tento soustruh není určen pro použití ručního nářadí (např. smirkového papíru nebo pilníku). Jakékoli použití ručního nářadí na tomto soustruhu je proto zakázáno!
- Tento stroj není vhodný pro použití s přípravky pro broušení na kulato. Při použití přípravků pro broušení na kulato je třeba namontovat dodatečné ochranné prvky.
- Tento soustruh není určený pro práci s dlouhými obrobky, které vyčnívají z vřetene. Při práci s dlouhými obrobky, které vyčnívají z vřetene, je třeba provést montáž dodatečného zařízení, které zakrývá vyčnívající část obrobku a chrání tak okolí před možným odlétnutím obrobku.
- Dlouhé obrobky je třeba také podepřít. Použijte pevnou nebo pohyblivou lunetu ve spojení s pinolou koníku pro podepření delších obrobků, abyste zabránili jejich možnému odlétnutí.
- Před zpracováním hořlavých materiálů (např. hliník, hořčík) nebo použitím hořlavých pomocných látek (např. lín) musíte přijmout nezbytná bezpečnostní opatření.
- Je zakázáno používat soustruh pro obrábění obrobků z uhlíku či grafitu. Při obrábění obrobků z uhlíku, grafitu, nebo podobných materiálů může dojít k rychlému poškození stroje i přesto, že zajistíte odsávání vzniklého prachu.
- Obrábění uhlíku na soustruhu vede k elektrostatickému výboji. Při obrábění uhlíku tak není možné zajistit bezpečnost provozu stroje.
- Při použití našeho srdce při obrábění mezi hroty je třeba standardní ochranný kryt sklíčidla vyměnit za kulatý ochranný kryt sklíčidla.

1.5 Možná nebezpečí způsobená strojem

Tento soustruh prošel bezpečnostní kontrolou. Konstrukce a provedení stroje odpovídají stavu techniky.

Přesto však zůstává určité riziko, jelikož stroj pracuje:

- s vysokými otáčkami,
- s rotujícími díly,
- pod elektrickým proudem a napětím.

Pro minimalizaci ohrožení zdraví osob v důsledku těchto rizik jsme uplatnili konstrukční zdroje a bezpečnostní techniku.

Při použití a údržbě stroje pracovníky s nedostatečnou kvalifikací může vzniknout riziko vyplývající z nesprávné obsluhy a nevhodné údržby stroje.

INFORMACE

Všechny osoby, které se účastní montáže, uvedení stroje do provozu, obsluhy a údržby musí:

- mít požadovanou kvalifikaci,
- postupovat přesně podle tohoto návodu k obsluze.

Při nesprávném účelu použití stroje:

- vzniká nebezpečí pro personál,
- dochází k ohrožení stroje a dalšího hmotného majetku,
- může být ovlivněn správný chod stroje.

Vždy, když provádíte údržbářské práce nebo stroj čistíte, stroj vypněte a odpojte jej od přívodu elektřiny.


VAROVÁNÍ!

Stroj je možné používat pouze s funkčními ochrannými prvky.

Kdykoliv zjistíte poruchu ochranných prvků nebo v případě, že tyto prvky nejsou nainstalovány, stroj ihned vypněte!

Veškeré další instalace realizované provozovatelem stroje musí obsahovat rovněž předepsané ochranné prvky.

Jste za to jako provozovatel odpovědný!

 „Bezpečnostní prvky“ na straně 14



1.6 Kvalifikace personálu

1.6.1 Cílová skupina

Tento návod k obsluze je určený pro:

- provozovatele stroje,
- obsluhu stroje,
- personál provádějící údržbu.

Upozornění se proto vztahují na provoz i údržbu stroje.

Pevně a jasně stanovte, kdo je za jednotlivé činnosti na stroji (obsluha, montáž, údržba, opravy) odpovědný.

Nevyjasněné kompetence mohou být bezpečnostním rizikem!

Vypněte stroj pomocí hlavního vypínače a zajistěte jej zámkem proti neoprávněnému zapnutí a uschovejte klíč. Předejdete tím provozu stroje neoprávněnými osobami.

V tomto návodu jsou níže uvedeny kvalifikace osob pro jednotlivé činnosti:



Obsluha stroje

Obsluha stroje musí být poučena provozovatelem stroje o předávaných úkolech a možných nebezpečích při neobvyklém chování stroje. Úkoly, které překračují normální provoz, smí obsluha stroje provádět pouze tehdy, pokud jsou uvedeny v tomto návodu k obsluze a provozovatel je s nimi výslovně seznámený.

Kvalifikovaní elektrikáři

Kvalifikovaní elektrikáři jsou na základě svého technického vzdělání, znalostí a zkušeností, stejně jako na základě znalostí příslušných norem a ustanovení, schopni provést práce na elektrických zařízeních, samostatně rozpoznat možná rizika a vyhnout se jim.

Kvalifikovaní elektrikáři jsou vyškolení speciálně pro tento druh prací a znají příslušné normy a ustanovení.

Kvalifikovaní pracovníci

Kvalifikovaní pracovníci jsou na základě svého technického vzdělání, zkušeností a znalostí příslušných ustanovení schopni provést jim zadané práce, samostatně rozpoznat možná rizika a vyhnout se jim.

Poučené osoby

Poučené osoby byly poučeny provozovatelem stroje o jim zadaných úkolech a možných rizicích při neobvyklém chování stroje.

1.6.2 Oprávněné osoby

VAROVÁNÍ!

Nesprávný účel použití a nesprávná údržba stroje představuje nebezpečí pro osoby, majetek a životní prostředí.

Tento stroj mohou obsluhovat pouze oprávněné osoby!

Oprávněnými osobami k použití stroje a provádění údržby by měli být vyškolení a poučení techničtí pracovníci provozovatele a výrobce.



1.6.3 Povinnosti provozovatele

Pravidelně (minimálně jednou ročně) informovat personál o:

- všech bezpečnostních předpisech vztahujících se na stroj,
- obsluze stroje,
- osvědčených technických pravidlech.

Provozovatel stroje musí také:

- zkontrolovat stav znalostí personálu,
- dokumentovat zaškolení / informovanost,
- nechat potvrdit účast na školeních a poučeních podpisem personálu,
- kontrolovat, zda mají zaměstnanci znalosti o bezpečnosti a nebezpečích na pracovišti a zda dodržují pokyny návodu k obsluze,
- určit intervaly kontrol stroje dle § 3 nařízení o provozní bezpečnosti.

1.6.4 Povinnosti obsluhy stroje

Obsluha stroje musí:

- přečíst a pochopit návod k obsluze,
- seznámit se se všemi ochrannými prvky a předpisy,
- umět ovládat tento stroj.

1.6.5 Dodatečné požadavky ohledně kvalifikace

Pro práce na elektrických dílech stroje nebo provozních prostředcích platí následující požadavky:

- Pouze kvalifikovaní elektrikáři smí provádět tyto práce.

Před zahájením prací na elektrických dílech nebo ovládacích prvcích je nutno v níže uvedeném pořadí provést tyto úkony:

- odpojit všechny póly,
- zajistit proti zapnutí,
- provést kontrolu obvodů bez napětí.

1.7 Pozice obsluhy stroje

Za provozu musí stát obsluha před strojem.



Obr. 1-1: Pozice obsluhy stroje

1.8 Bezpečnostní opatření během provozu

POZOR!

Nebezpečí vdechnutí nebezpečného prachu nebo mlhy.

V závislosti na zpracovávaném materiálu a při tom použitých pomocných prostředků může dojít ke vzniku prachu a mlhy, které ohrožují Vaše zdraví.

Proto se postarejte o instalaci vhodného odsávacího zařízení, které zajistí odsávání nebezpečného prachu a mlhy na místě vzniku.

POZOR!

Nebezpečí požáru či výbuchu při použití hořlavých látek, chladicích či mazacích kapalin.

Před zpracováním hořlavých materiálů (např. hliník, hořčík) nebo použitím hořlavých pomocných látek (např. líh) musíte přijmout nezbytná bezpečnostní opatření.

POZOR!

Při použití ručního nářadí hrozí nebezpečí jejich navinutí nebo řezného poranění.

Tento soustruh není určen pro použití ručního nářadí (např. smirkového papíru nebo pilníku). Jakékoli použití ručního nářadí na tomto soustruhu je proto zakázáno!

Před zpracováním hořlavých materiálů (např. hliník, hořčík) nebo použitím hořlavých pomocných látek (např. líh) musíte přijmout nezbytná bezpečnostní opatření.



1.9 Bezpečnostní prvky

Stroj provozujte pouze s řádně funkčními bezpečnostními prvky.

Pokud dojde k poruše bezpečnostního prvku nebo pokud tento prvek není z jakéhokoli důvodu funkční, ihned stroj vypněte.

Jste za to zodpovědný!

Pokud došlo k vypnutí nebo selhání bezpečnostního prvku, je možné stroj provozovat pouze v případě, že:

- došlo k odstranění příčiny selhání,
- jste se ujistili, že nadále nevzniká žádné nebezpečí pro osoby či majetek.

VAROVÁNÍ!

Pokud jakýmkoliv způsobem obejdete, odstraníte nebo změníte funkci bezpečnostních prvků, ohrožujete sebe a další osoby pracující na stroji. Možné následky jsou:

- poranění vymrštěným obrobkem nebo jeho částí,
- kontakt s rotujícími díly,
- smrtelného úderu elektrickým proudem,
- vtažení kusů oděvu.

Tento soustruh má následující bezpečnostní prvky:

- uzamykatelný hlavní vypínač,
- nouzový vypínač,
- ochranný kryt sklíčidla s mikrospínačem,
- ochranný kryt vřeteníku s mikrospínačem,
- ochranné kryty lože soustruhu,
- zajišťovací šroub koníku,
- spirálová pružina zamezující vtažení oděvu do vodicího šroubu,
- spojka proti přetížení tažného šroubu,
- pojistné šrouby Camlock čepů,
- ochranný kryt proti třískám.

VAROVÁNÍ!

Dodané bezpečnostní prvky slouží ke snížení rizika vymrštění obrobku, příp. jeho zlovení. Tyto prvky toto riziko ale úplně neodstraní.

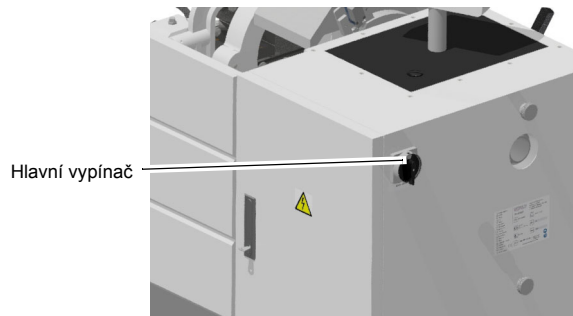


1.9.1 Uzamykatelný hlavní vypínač

Hlavní vypínač lze v pozici "0" zajistit pomocí visacího zámku proti neoprávněnému nebo nechtěnému zapnutí.

Při vypnutém hlavním vypínači je přívod elektrického proudu do stroje úplně přerušeny.

Výjimku tvoří místa, která jsou označena výstražným symbolem. Na tyto místa může i při vypnutém hlavním vypínači dosahovat elektrické napětí.



Obr. 1-2: Hlavní vypínač



VAROVÁNÍ!

Nebezpečné napětí i při vypnutém hlavním vypínači. Na místa, vedle kterých je umístěný tento symbol, může dosahovat elektrické napětí i při vypnutém hlavním vypínači.



1.9.2 Nouzový vypínač

POZOR!

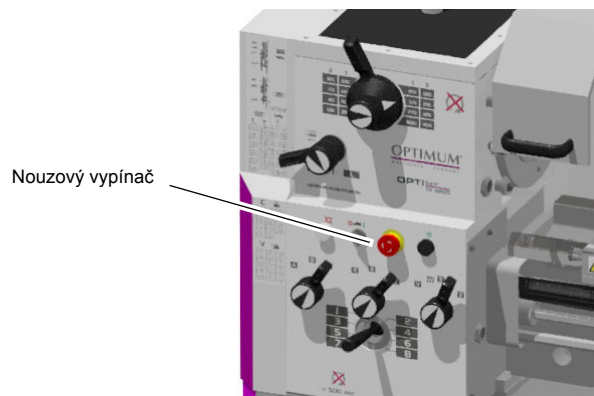
Skličidlo se po vypnutí ještě chvíli otáčí v závislosti na momentu setrvačnosti skličidla a obrobku.

Nouzový vypínač způsobuje zastavení stroje.

Nouzový vypínač poté otočte doprava, aby došlo k jeho odblokování.

POZOR!

Nouzový vypínač používejte pouze v nouzových případech. Neprovádějte pomocí nouzového vypínače běžné zastavení stroje.



Obr. 1-3: Nouzový vypínač



Stisknutím nouzového vypínače dojde k vypnutí řídicího napětí 24 V.

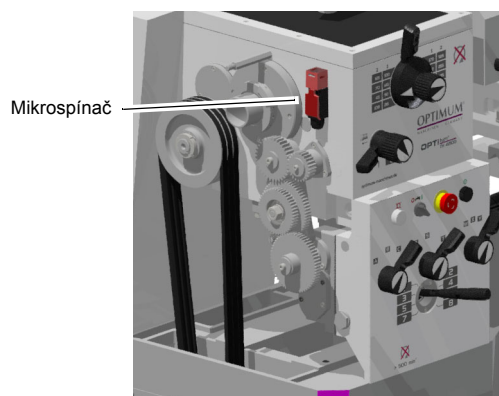
1.9.3 Ochranný kryt vřeteníku

Vřeteník soustruhu je vybaven ochranným krytem.

Ochranný kryt lze otevřít pouze, pokud je hlavní vypínač vypnutý.

Stroj lze zapnout pouze, když je tento kryt zavřený.

Při otevření ochranného krytu dojde k vypnutí řídicího napětí 24 V.



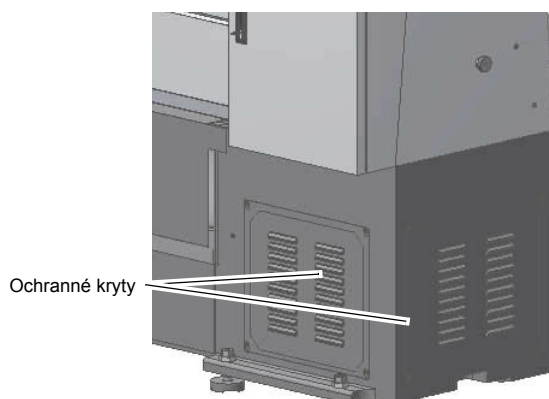
Obr. 1-4: Mikrospínač ochranného krytu vřeteníku

1.9.4 Ochranné kryty

Lože soustruhu je opatřené pevně přišroubovanými ochrannými kryty.

POZOR!

Stroj uveďte do provozu pouze, pokud jsou všechny ochranné kryty řádně přišroubované.



Obr. 1-5: Ochranné kryty

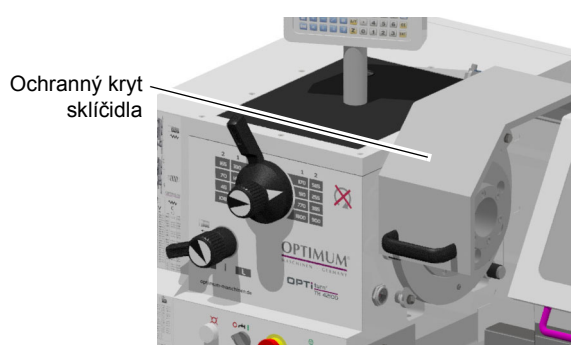


VAROVÁNÍ!

Ochranné kryty odstraňte teprve tehdy, když je hlavní vypínač vypnutý a zajištěný visacím zámkem.

1.9.5 Ochranný kryt sklíčidla s mikropínačem

Soustruh je vybavený ochranným krytem sklíčidla. Soustruh lze zapnout pouze, když je ochranný kryt sklíčidla v uzavřené poloze.



Obr. 1-6: Ochranný kryt sklíčidla



1.9.6 Ochranný kryt proti třískám

Ochranný kryt z polykarbonátu

Polykarbonátový ochranný kryt chrání obsluhu stroje také před odlétnutým obrobkem či nástrojem. V pravidelných intervalech je třeba provést optickou kontrolu tohoto krytu.

Ochranný kryt podléhá procesu stárnutí a proto časem dochází k jeho opotřebení.

Toto opotřebení v důsledku stárnutí není okem rozpoznatelné. Po určitém čase je proto třeba kryt vyměnit.

Delší vystavení krytu chladícím kapalinám způsobí jeho rychlejší opotřebení.

1.9.7 Zákazové, příkazové a varovné štítky

INFORMACE

Všechny varovné a příkazové štítky musí být čitelné. Pravidelně je kontrolujte.

Vysvětlení použitých symbolů:  „Symboly“ na straně 9

Použité symboly:  „Ovládací symboly“ na straně 34



1.10 Bezpečnostní kontroly

Stroj kontrolujte minimálně jednou za směnu. Všechny závady, poškození nebo změny v provozním chování stroje ohlaste odpovědným vedoucím.

Všechny bezpečnostní prvky kontrolujte:

- na začátku každé směny (při přerušovaném provozu),
- jednou týdně (při nepřetržitém provozu),
- po každé údržbě či opravě.

Zkontrolujte, zda všechny zákazové, příkazové a varovné štítky, stejně jako označení na stroji:

- jsou čitelné (příp. očistit),
- jsou úplné (příp. vyměnit).

INFORMACE

Pro organizaci kontrol používejte následující přehled.



Všeobecná kontrola		
Zařízení	Kontrola	OK
Ochranné kryty	Namontované, pevně přišroubované a nepoškozené	
Štítky, značky	Instalované a čitelné.	
Datum:	Zkontroloval (podpis):	

Kontrola funkcí		
Zařízení	Kontrola	OK
Nouzový vypínač	Po stisknutí nouzového vypínače dojde k vypnutí řídicího napětí. Vřeteno se po vypnutí ještě chvíli otáčí v závislosti na momentu setrvačnosti vřetene a obrobku.	
Ochranný kryt sklíčidla	Stroj lze zapnout pouze, když je ochranný kryt sklíčidla v uzavřené poloze.	
Ochranný kryt vřeteníku	Stroj lze zapnout pouze, když je ochranný kryt vřeteníku v uzavřené poloze.	
Brzda vřetene	Při stlačení mechanické brzdy vřetene se musí stroj vypnout.	
Datum:	Zkontroloval (podpis):	

1.11 Osobní ochranné pomůcky

Pro určité práce je nezbytné používat osobní ochranné pomůcky

Chraňte si obličej a oči: Při každé práci, při níž jsou váš obličej a oči vystaveny nebezpečí poranění, noste ochrannou přilbu s maskou.

Při zvedání obrobků s ostrými hranami nebo manipulaci s nimi používejte ochranné rukavice.

Při instalaci, demontáži nebo přepravě těžkých součástí noste bezpečnostní obuv.

Pokud hladina hluku (emise) na pracovišti překročí 80 dB(A), používejte ochranná sluchátka.

Před zahájením prací se ujistěte, že jsou na pracovišti k dispozici předepsané osobní ochranné pomůcky.



POZOR!

Špinavé nebo znečištěné osobní ochranné pomůcky mohou způsobit onemocnění. Osobní ochranné pomůcky čistěte po každém použití, minimálně však jednou týdně.



1.12 Bezpečnost během provozu

Na konkrétní nebezpečí při práci se strojem upozorňujeme při popisu jednotlivých prací.

VAROVÁNÍ!

Před zapnutím stroje se přesvědčte o tom, že nemohou být ohroženy žádné osoby či majetek.



Vyhňte se nebezpečným pracovním postupům:

- Ujistěte se, že Vaší práci nemůže být nikdo ohrožen.
- Pevně a jistě upněte obrobek před tím, než stroj zapnete.
- Nepřekračujte maximální rozevření čelistí sklíčidla.
- Používejte ochranné brýle.
- Neodstraňujte kovové třísky ze soustružení rukou. K odstranění kovových třísek použijte hák na třísky a/nebo smeták.
- Upněte soustružnický nůž ve správné výšce a s co nejmenším možným přesahem.
- Před měřením obrobku stroj vypněte.
- Při montáži, obsluze, údržbě a opravě stroje striktně dodržujte pokyny v tomto návodu k obsluze.
- Nepracujte na stroji, pokud je Vaše koncentrace snižena např. vlivem léků.
- Dodržujte nařízení pro prevenci pracovních úrazů a bezpečnost na pracovišti vydaná Vaší organizací nebo jinými orgány.
- Případné závady či nebezpečí ihned oznamte zodpovědnému vedoucímu.
- Počkejte u stroje, než se úplně zastaví.
- Používejte předepsané osobní ochranné pomůcky. Noste přiléhavý pracovní oděv a v případě potřeby síťku na vlasy.

1.13 Bezpečnost během údržby

Včas informujte personál obsluhy stroje o údržbářských pracích a opravách stroje.

Všechny bezpečnostně relevantní změny na stroji nebo jeho provozního chování ohlaste. Dokumentujte všechny změny, oznamte je personálu obsluhy a aktualizujte návod k obsluze.

1.13.1 Vypnutí a zajištění stroje

Před začátkem údržbářských prací a oprav vypněte hlavní vypínač.

Zajistěte jej zámkem proti neoprávněnému zapnutí stroje a uschovejte klíč.

Všechny díly stroje, stejně jako všechna nebezpečná elektrická napětí jsou vypnuté.

Výjimku tvoří pouze místa, vedle kterých je umístěn výstražný symbol. Tato místa mohou být pod napětím i při vypnutém hlavním vypínači.

Na stroj umístěte výstražný štítek.



VAROVÁNÍ!

Elektricky vodivé díly a pohyby strojních dílů mohou způsobit vážná zranění!

Postupujte velmi opatrně, když na základě potřebných prací (např. kontrola funkcí) nevypnete hlavní vypínač stroje.



1.13.2 Použití zvedacích zařízení

VAROVÁNÍ!

Použití poškozeného zvedacího nebo závěsného zařízení, nebo zvedacího či závěsného zařízení s nedostatečnou nosností, může způsobit velmi závažná poranění či dokonce smrt.



Zkontrolujte, zda má zvedací a závěsné zařízení dostatečnou nosnost a je v bezvadném stavu.

Dodržujte nařízení pro prevenci pracovních úrazů a bezpečnost na pracovišti vydaná Vaší organizací nebo jinými orgány.

Neprocházejte pod zdviženým nákladem!

1.13.3 Mechanické údržbové práce

Odstraňte, resp. nainstalujte před, resp. po údržbě všechny bezpečnostní a ochranné prvky, jako:

- ochranné kryty,
- bezpečnostní pokyny a varovné štítky,
- uzemňovací kabel.

Pokud odstraníte ochranné nebo bezpečnostní prvky, ihned po skončení prací je nainstalujte zpět.

Zkontrolujte, zda jsou plně funkční!

1.14 Hlášení nehody

Své nadřízené i prodejce ihned uvědomte o nehodách, možných zdrojích rizik a o veškerých činnostech, které vedou k možným nehodám a nebezpečným situacím.

Nebezpečné situace mohou mít celou řadu příčin.

Čím dříve jsou tyto příčiny zjištěny, tím rychleji je lze odstranit.

INFORMACE

Na konkrétní nebezpečí při provádění prací se strojem a na něm upozorňujeme při popisu těchto prací.



1.15 Elektrické díly

☞ „Kvalifikovaní elektrikáři“ na straně 12

Zajistěte pravidelnou kontrolu celého stroje a/nebo jeho elektrických dílů, a to nejméně každých šest měsíců. Zajistěte okamžité odstranění veškerých závad, jako jsou např. uvolněné konektory, vadné vodiče apod.

V průběhu práce na součástech pod napětím je nutno zajistit přítomnost druhé osoby, která v případě nouze provede odpojení od elektrické energie. V případě závady na napájení ihned stroj odpojte ze sítě!

Respektujte předepsané intervaly kontrol dle platného nařízení o provozní bezpečnosti.

Provozovatel stroje musí zajistit kontrolu řádného stavu elektrických dílů.

- Kontrolu elektrických dílů stroje a provozních prostředků smí provádět pouze elektrikář nebo se tyto smí provádět pod vedením a dohledem elektrikáře.


Intervaly kontrol je třeba určit tak, aby bylo možné včas odhalit závady, které lze předpokládat.

Při kontrole vždy postupujte dle platných elektrotechnických pravidel.

Před prvním uvedením stroje do provozu není třeba tuto kontrolu provádět, pokud výrobce nebo autorizovaný prodejce potvrdí, že jsou elektrické díly a provozní prostředky v souladu s platnými předpisy. ☞ „ES - Prohlášení o shodě“ na straně 76

Pevné elektrické systémy a zařízení jsou považovány za neustále monitorované, pokud jsou nepřetržitě kontrolovány kvalifikovanými elektrikáři a je na nich prováděna řádná údržba (např. kontrola izolačního odporu).

1.16 Intervaly kontrol

Intervaly kontrol stroje určete dle § 3 nařízení o provozní bezpečnosti. Tyto kontroly poté řádně zdokumentujte. Jako referenční hodnoty použijte intervaly uvedené v kapitole Údržba  „Kontrola a údržba“ na straně 59.

2 Technická data

Následující údaje udávají rozměry a hmotnost stroje a jedná se o autorizované parametry výrobce.

	TH 4210 - TH 4210 D	TH 4215 D
2.1 Elektrické připojení		
	3 x 400V 5,8 kVA	
2.2 Výkon motoru		
	4,5 kW	
2.3 Pracovní rozsah		
Výška hrotů [mm]	210	
Vzdálenost mezi hroty [mm]	910	1410
Točný průměr nad ložem [mm]	420	
Točný průměr bez můstku [mm]	590	
Točný průměr nad příčným suportem [mm]	255	
Točná délka bez můstku [mm]	240	
Průchod vřetene [mm]	52	
Maximální hmotnost obrobku [kg]	280	320
2.4 Vřeteník		
Hlava vřetene	Upínání Camlock (DIN ISO 702-2) č. 6	
Kužel vřetene	MK 6	
Otáčky vřetene [ot./min]	45 - 1800	
Počet převodů	8	
Počet rychlostí (motor + převodovka)	16	
2.5 Posuvy a stoupání		
Podélný posuv [mm/ot.]	0,05 - 1,7	
Příčný posuv [mm/ot.]	0,025 - 0,85	
Metrické závity [mm/ot.]	0,2 - 14 (39 možností)	
Palcové závity [ot./1"]	72 - 2 (45 možností)	
Modulové závity [mm TT]	0,3 - 3,5 (18 možností)	
Diametral-Pitch závity	8 - 44 (21 možností)	
Stoupání vodicího šroubu	4 záv./palec	
2.6 Suporty		
Rozsah posuvu příčného suportu [mm]	210	
Rozsah posuvu nožového suportu [mm]	102	
Čtyřstranný nožový držák	25 x 25	

	TH 4210 - TH 4210 D	TH 4215 D
2.7 Koník		
Průměr pinoly [mm]	50	
Posuv pinoly [mm]	120	
Kužel pinoly	MK 4	
2.8 Lunety		
Průchod pevné lunety min. - max. [mm]	15 - 105	
Průchod pohyblivé lunety min. - max. [mm]	10 - 65	
2.9 Požadované rozměry pracoviště	Pracoviště pro soustruh vytvořte tak, aby byl kolem soustruhu volný prostor alespoň jeden metr v každém směru.	
2.10 Rozměry stroje	TH 4210 - TH 4210 D	TH 4215 D
📄 „Rozměry TH 4210 TH 4210 D TH 4215 D“ na straně 29		
Hmotnost [kg]	1550	1800
2.11 Provozní podmínky		
Teplota	5 - 35 °C	
Relativní vlhkost vzduchu Relativní vlhkost vzduchu	25 - 80 %	
2.12 Provozní kapaliny	📄 „Mazivo“ na straně 69	
Vřeteník Mobilgear 627 nebo podobný olej	12,9 l	
Suportová skříň Mobilgear 629 nebo podobný olej	1,2 l	
Posuvová skříň Mobilgear 629 nebo podobný olej	1,4 l	
Holé ocelové díly a mazací hlavice	Mazací olej bez obsahu kyselin	
Běžně dostupná chladicí kapalina	Plnicí množství cca 18,4 l	

2.13 Emise

Emise hluku stroje činí 75 až 80 db(A) dle provozních podmínek. Pokud je v blízkosti soustruhu provozováno více strojů, může expozice hluku (imise) na pracovišti přesáhnout 85 dB(A).

INFORMACE

Tato hodnota byla naměřena na novém stroji za normálních provozních podmínek. V závislosti na stáří, příp. opotřebení stroje se mohou tyto vlastnosti stroje měnit. Dále závisí úroveň hluku také na dalších faktorech jako např. počtu otáček, materiálu, úrovni napětí apod.



INFORMACE

Výše uvedená hodnota je úroveň emisí a ne nutně bezpečná provozní úroveň.

I když existuje závislost mezi stupněm emisí hluku a stupněm hlukového zatížení, nemůže toto být spolehlivě použito pro určení, zda jsou další opatření nutná či nikoliv.

Následující faktory ovlivňují skutečnou úroveň hlukového zatížení obsluhy stroje:

- charakteristika pracovní plochy např. velikost nebo tlumící vlastnosti,
- další zdroje hluku např. počet strojů,
- další běžící procesy v okolí a doba, během které byla obsluha stroje vystavena hluku.

Přípustná úroveň hluku na základě právních předpisů se může v každém státu lišit.

Informace o hlukových emisích by měly provozovateli stroje umožnit lepší zhodnocení nebezpečí a rizik.

POZOR!

V závislosti na celkovém zatížení hlukem a základních limitech musí obsluha stroje použít vhodnou ochranu sluchu (např. ochranná sluchátka).

Doporučujeme použít běžně dostupná ochranná sluchátka.



3 Montáž

3.1 Vybalení stroje

Přemístěte stroj v přepravní bedně pomocí vysokozdvizného vozíku do blízkosti zamýšleného pracoviště před tím, než jej z bedny vybalíte. V případě, že bedna vykazuje známky poškození, přijměte nezbytná opatření, aby nedošlo k poškození stroje během vybalení. Zjištěné poškození stroje během přepravy neprodleně ohlaste přepravci.

Po dodání zkontrolujte pečlivě celý stroj a ujistěte se, že je součástí dodávky také kompletní technická dokumentace a příslušenství.

Klíčky k ručním kolům se nacházejí v šuplíku na nářadí.

3.2 Rozsah dodávky

Ohledně poškození stroje zkontrolujte, zda na stroji nedošlo v průběhu přepravy k poškození a zda jsou přiloženy veškeré díly. Rovněž zkontrolujte, zda se neuvolnily žádné upínací šrouby. Porovnejte rozsah dodávky s dodacím listem.

3.3 Přeprava

VAROVÁNÍ!

Části stroje mohou při pádu z vysokozdvizných vozíků nebo jiných přepravních vozidel způsobit velmi vážná, nebo dokonce smrtelná zranění. Dodržujte pokyny a informace umístěné na přepravní bedně.

Respektujte celkovou hmotnost stroje.

Používejte pouze takové přepravní a zvedací zařízení, jejichž nosnost překračuje hmotnost stroje.



VAROVÁNÍ!

Použití poškozeného zvedacího nebo závěsného zařízení, nebo zvedacího či závěsného zařízení s nedostatečnou nosností, může způsobit velmi závažná poranění či dokonce smrt. U zvedacího a závěsného zařízení zkontrolujte jeho dostatečnou nosnost a bezvadný stav.

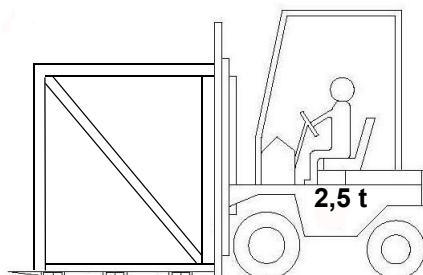
Dodržujte nařízení pro prevenci pracovních úrazů a bezpečnost na pracovišti vydaná Vaší organizací nebo jinými orgány.

Náklad řádně upevněte.

Neprocházejte pod zdviženým nákladem!

○ Hmotnost

☞ „Hmotnost [kg]“ na straně 22



3.3.1 Závěsný bod břemene

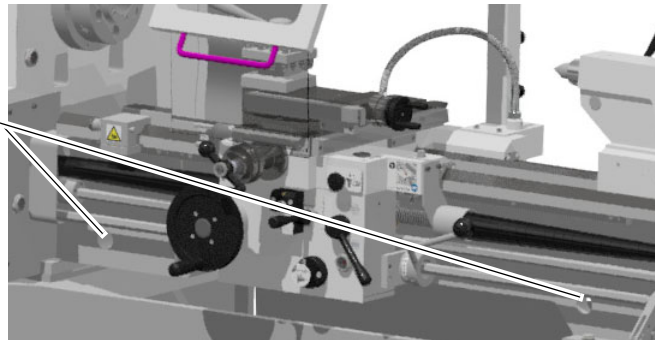
POZOR!

Nebezpečí poškození nebo ohnutí vodícího a tažného šroubu nebo hřídele zvedacími smyčkami.



Dbejte na to, aby při zvedání nedošlo ke kontaktu zvedacích smyček s vodicím a tažným šroubem nebo hřídelí.

Otvory v loži soustruhu slouží jako závěsné body břemene



Obr. 3-1: Závěsné body břemene

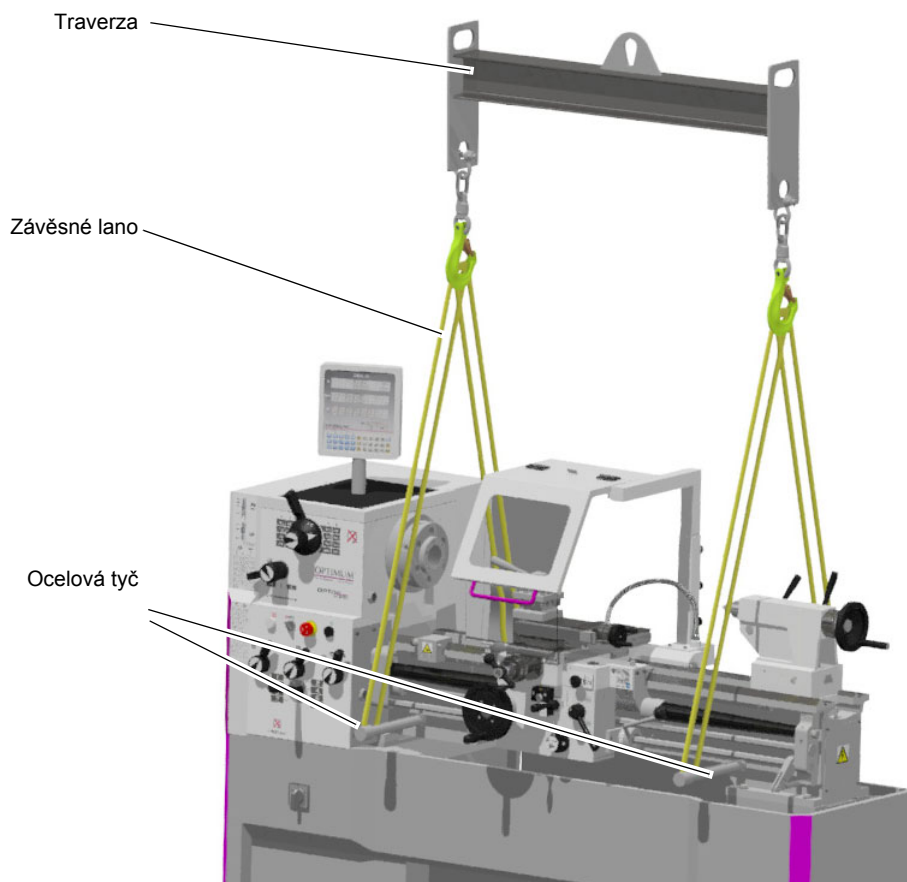
3.3.2 Těžiště stroje

☞ „Rozměry TH 4210 | TH 4210 D | TH 4215 D **“ na straně 29

☞ „Chladicí zařízení“ na straně 30

3.3.3 Zvedání pomocí jeřábu

☞ „Hmotnost [kg]“ na straně 22



- ➔ Odmontujte stěnu ostříku ze soustruhu.
- ➔ Odmontujte ochranný kryt sklíčidla.
- ➔ Zasuňte ocelovou tyč o průměru 35 mm a délce 800 mm do otvorů v loži soustruhu.
- ➔ Na konce ocelové tyče na obou stranách zavěste zvedací lano se smyčkou. Smyčky na tyči zajistěte pomocí upínacích kroužků proti smeknutí.

- Pevně upněte koník.
- Pomalu soustruh zvedněte pomocí jeřábu.

3.3.4 Zvedání pomocí vysokozdvížného vozíku

☞ „Hmotnost [kg]“ na straně 22

Doporučujeme soustruh přepravovat na spodním dílu přepravní bedny. Odmontujte proto boční díly dřevěné bedny.

Přeprava pomocí vysokozdvížného vozíku

- Odmontujte stěnu ostříku ze soustruhu.
- Zvedněte soustruh pomocí nivelačních šroubů tak, abyste mohli zajet vidlicí vysokozdvížného vozíku pod lože soustruhu.
- Soustruh nadzvedněte ze zadní strany pomocí vysokozdvížného vozíku.

3.4 Ustavení a montáž

POZOR!

Před tím než začnete stroj ustavovat, nechtejте přezkoušet odborníkem nosnost podkladu. Podlaha, příp. strop haly musí být schopný unést hmotnost stroje a jakékoliv další díly a vybavení, stejně jako obsluhu a nahromaděné materiály. V případě potřeby podklad posilte.



3.4.1 Požadavky na místo ustavení

Pro zajištění dostatečného zabezpečení proti pádu a uklouznutí musí být podlaha zajištěná proti uklouznutí. Protiskluzová podložka a / nebo protiskluzové podlahy musí spadat do kategorie nejméně R11 dle směrnice BGR 181. Stanovení této nezbytnosti vyústilo z hodnocení rizik stroje.

Pracovníci musí používat pracovní obuv, která je vhodná pro použití v této oblasti. Průchozí zóny musí být bez překážek.

Pracovní prostor pro stroj vytvořte dle platných bezpečnostních předpisů. ☞ „Požadované rozměry pracoviště“ na straně 22

Pracovní prostor pro obsluhu, údržbu a opravu stroje nesmí být stísněný.



INFORMACE

Pro zajištění vysoké přesnosti obrábění, stejně jako dlouhé životnosti stroje musí místo ustavení stroje splňovat určité požadavky.



Dbejte na následující body:

- Stroj lze ustavit a provozovat pouze v suchých a větraných prostorách.
- Vyhněte se místům v blízkosti strojů, které vytvářejí prach či třísky.
- Místo ustavení musí být bez vibrací, takže bez lisovacích a hoblovacích strojů.
- Podklad musí být vhodný pro stroj. Dbejte na nosnost a rovnost podkladu.
- Podklad musí být připravený tak, aby případně nemohla chladicí kapalina proniknout do půdy.
- Vyčnívající díly – např. doraz, rukojeť – musí být zajištěny tak, aby nedošlo k ohrožení žádných osob.
- Zajistěte dostatek prostoru pro personál, který bude stroj ustavovat a obsluhovat, a pro přepravu materiálu.
- Zvažte také přístupnost pro údržbářské či opravářské práce.
- Zajistěte dostatečné osvětlení (minimálně 500 Lux, měřeno na hraně nástroje). Při nižších hodnotách je třeba nainstalovat dodatečné osvětlení.

INFORMACE

Hlavní vypínač stroje musí být volně přístupný.

**3.5 Čistění stroje****POZOR!****Pro čistění stroje nepoužívejte stlačený vzduch.**

Po vybalení je třeba soustruh důkladně očistit a ujistit se, že nemůže dojít k poškození pohyblivých dílů a kluzných ploch během provozu. Před dodáním byly všechny holé díly a kluzné plochy namazány, aby byly chráněny před korozí, než bude stroj uvedený do provozu. Ze soustruhu odstraňte veškerý obalový materiál a odstraňte nanesený ochranný prostředek proti korozi pomocí vhodného odmašťovacího prostředku.

Před tím, než soustruh zapojíte a uvedete do provozu, očistěte všechny povrchy čistým bavlněným hadrem a řádně soustruh namažte podle následujících pokynů.

**3.5.1 Mazání**

Při prvním mazání nového soustruhu zkontrolujte stav oleje pomocí olejznaků na vřeteníku, suportové a posuvové skříni. Nádrže na olej musí být naplněny do středu olejznaku. Teprve poté můžete uvést stroj do provozu.

→ Olej ve vřeteníku, převodové a suportové skříni je třeba vyměnit poprvé po 200 provozních hodinách, poté každých 1000 provozních hodin.

☞ „Posuvová skříň“ na straně 62

☞ „Suportová skříň“ na straně 62

☞ „Vřeteník“ na straně 63

→ Používejte pouze doporučené typy oleje uvedené v tabulce ☞ „Provozní kapaliny“ na straně 22. Tuto tabulku můžete použít také pro srovnání charakteristik jakéhokoli dalšího oleje. ☞ „Mazivo“ na straně 69

→ Mazací hlavice je třeba namazat každých 8 hodin pomocí olejničky. Dále doporučujeme jednou denně namazat vodící dráhy lože soustruhu.

POZOR!

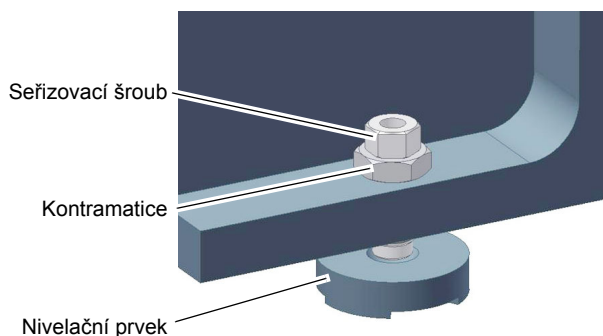
Každý týden zkontrolujte, zda ruční čerpadlo mazání správně funguje a zda je na vodících dráhách dostatek oleje.



3.6 Montáž

3.6.1 Montáž bez ukotvení

- ➔ Umístěte dodané nivelační prvky (6 ks) pod základnu stroje.
- ➔ Soustruh vyrovnejte pomocí strojní vodováhy.
- Po několika dnech používání soustruhu zkontrolujte jeho vyrovnání.
- ➔ Pro vyrovnání použijte seřizovací šrouby.



Obr. 3-2: Stavěcí šrouby

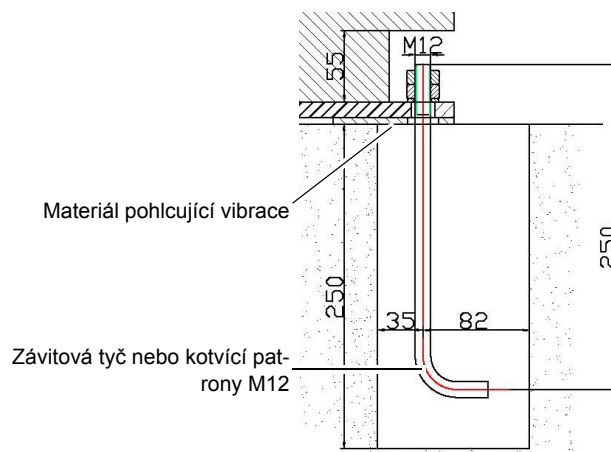
POZOR!

Nedostatečná tuhost podkladu vede k vibracím mezi soustruhem a podkladem (vlastní frekvence dílů stroje). Při nedostatečné tuhosti celého systému dojde rychle k dosažení kritických otáček a pohybů v osách s nepříjemnými vibracemi, což vede ke špatným výsledkům obrábění.



3.6.2 Montáž s ukotvením

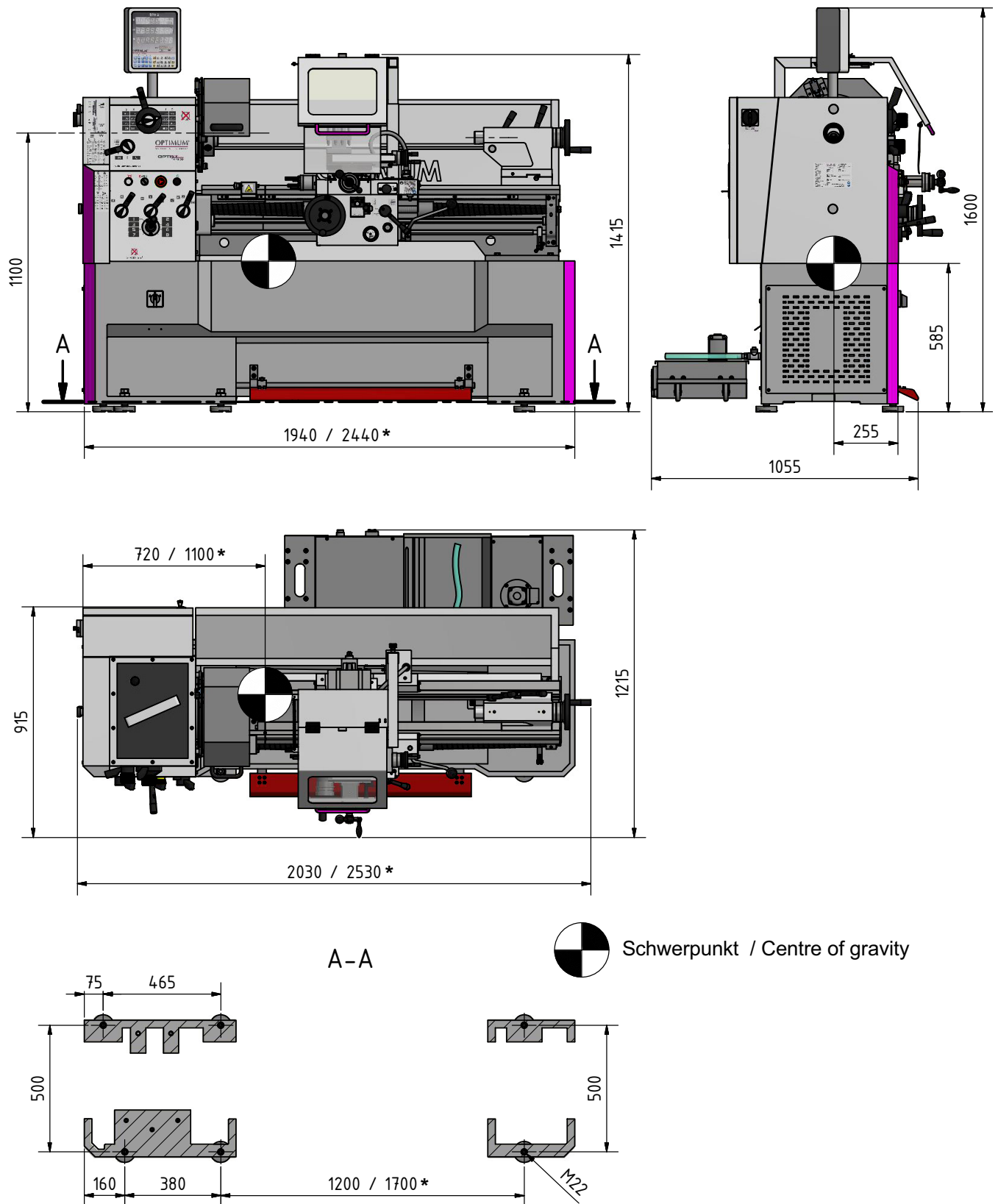
Montáž s ukotvením provedte k dosažení hlubšího spojení stroje s podkladem. Montáž s ukotvením má vždy smysl tehdy, když jsou zpracovávány velké díly až do maximální kapacity soustruhu.



Obr. 3-3: Nákres ukotvení

3.7 Rozměry stroje

3.8 Rozměry TH 4210 | TH 4210 D | TH 4215 D *



3.9 Chladicí zařízení

Soustruh je vybavený samostatnou externí nádrží na chladicí kapalinu. Externí nádrž na chladicí kapalinu usnadňuje kontrolu, výměnu a zacházení s chladicí kapalinou.

POZOR!

Dbejte pokynů výrobce chladicí kapaliny ohledně jejich požadovaných vlastností a intervalů kontroly.



☞ „Chladicí kapalina“ na straně 54

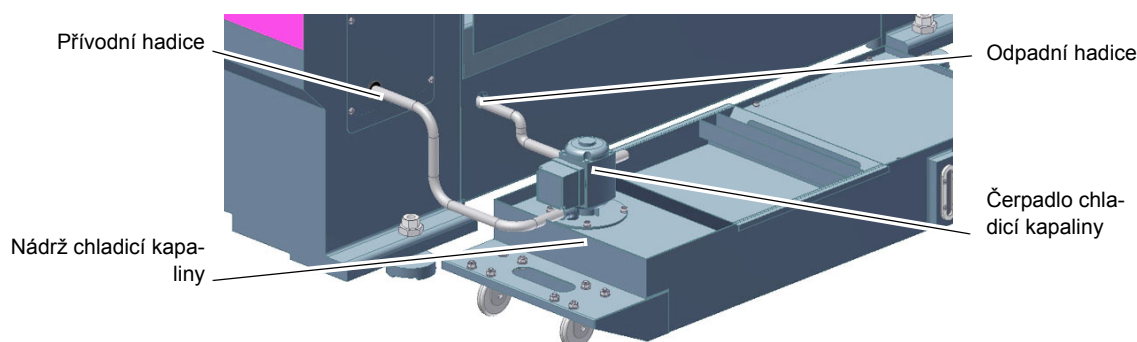
☞ „Chladicí kapalina a nádrž“ na straně 67

➔ Na nádrž namontujte čerpadlo pomocí přiloženého spojovacího materiálu.

➔ K čerpadlu připojte přívodní hadici. Upevněte ji pomocí přiložené hadicové spony.

➔ Do nádrže nalijte vhodnou chladicí kapalinu.

○ Plnicí množství ☞ „Provozní kapaliny“ na straně 22.



Obr. 3-4: Chladicí zařízení

POZOR!

Poškození čerpadla chodem na sucho. Chladicí kapalina promazává čerpadlo. Nezapínejte proto čerpadlo bez chladicí kapaliny.



3.10 První uvedení do provozu

Uvedení do provozu se může uskutečnit pouze po správné instalaci stroje.

VAROVÁNÍ!

Uvedení do provozu nekvalifikovaným personálem ohrožuje osoby i zařízení. Nepřebíráme žádnou odpovědnost za škody způsobené nesprávným uvedením stroje do provozu.



VAROVÁNÍ!

Poškození způsobené použitím nevhodných upínacích nástrojů nebo jejich provozem při nesprávných otáčkách.

Používejte pouze takové upínací nástroje (např. sklíčidla), které jsou dodávány společně se strojem nebo je výrobce doporučuje.

Používejte je pouze v povoleném rozsahu otáček.

Upínací nástroje mohou být změněny pouze se svolením výrobce.



3.10.1 Napájení elektrickým proudem

➔ Zapojte napájecí kabel do elektrické sítě.

➔ Ujistěte se, že jistič elektrického napájení, které máte k dispozici, je vhodný pro stroj a odpovídá jeho technickým údajům.

POZOR!

Napájecí kabel musí být umístěn tak, aby o něj nemohl nikdo zakopnout.

Zkontrolujte, zda druh proudu, napětí a jistič souhlasí s předepsanými hodnotami. Připojení ochranných vodičů musí být k dispozici.

- Síťový jistič 32C.

**POZOR!**

Věnujte pozornost správnému zapojení všech tří fází (L1, L2, L3).

Nepřipojujte neutrální vodič (N).

POZOR!

Zkontrolujte správný směr otáčení hnacího motoru a čerpadla chladicí kapaliny. Pokud je volicí páka směru otáčení v dolní poloze, musí se vřeteno otáčet proti směru hodinových ručiček. V opačném případě je třeba vyměnit dvě fáze. Při špatném zapojení fází zaniká platnost záruky.

**3.10.2 Zapnutí a zastavení otáčení vřetene**

Směrovou páku přepněte dle požadovaného směru otáčení nahoru nebo dolů. Pro vypnutí ji přepněte do středové polohy.

**3.10.3 Zahřátí stroje****POZOR!**

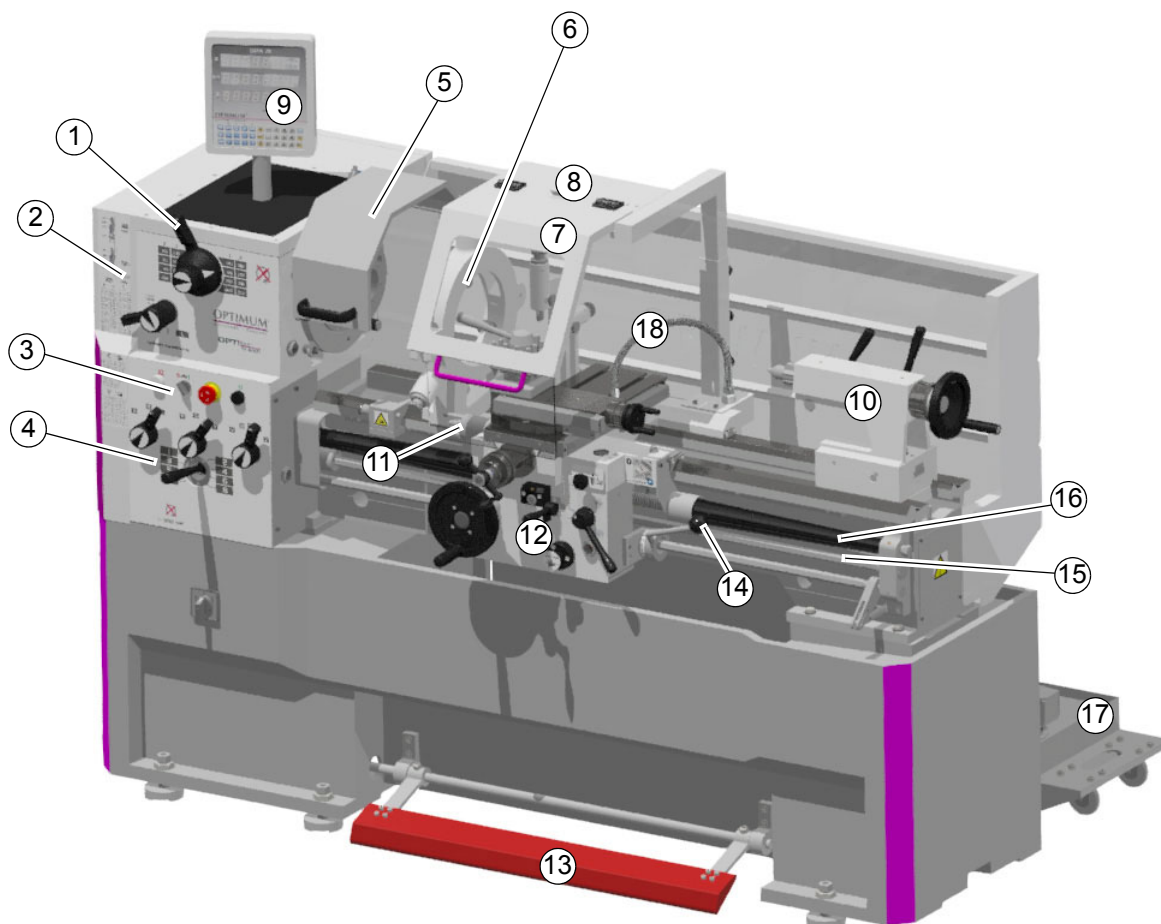
Pokud je soustruh, především jeho vřeteno, z vychladlého stavu ihned nastaven do maximálního výkonu, může dojít k jeho poškození.

Vychladlý stroj, jako například ve stavu po přepravě, prvních 30 minut zahřejte při otáčkách vřetene do 500 ot./min.



4 Obsluha

4.1 Ovládací a indikační prvky



Poz.	Název	Poz.	Název
1	Volič otáček	2	Tabulka výměnných kol a posuvů
3	Ovládací panel	4	Volicí páky posuvové skříně
5	Ochranný kryt sklíčidla	6	Pevná luneta (příklad)
7	Ochranný štítek proti třískám	8	LED osvětlení stroje (pod ochranným krytem)
9	Digitální odměřování polohy (pouze u TH 42XX D)	10	Koník
11	Polohový doraz podélného suportu	12	Ovládací panel podélného suportu
13	Mechanická brzda vřetene	14	Volicí páka směru otáčení vřetene
15	Tažný šroub	16	Vodící šroub
17	Externí chladicí zařízení	18	Přívod chladicí kapaliny

4.2 Bezpečnost

Uveďte stroj do provozu pouze za následujících předpokladů:

- Technický stav stroje je bezvadný.
- Stroj bude použitý pro správné účely.
- Respektujete pokyny uvedené v tomto návodu k obsluze.
- Všechny bezpečnostní prvky jsou přítomny a aktivovány.

Jakékoliv poruchy ihned opravte, nebo je nechejte opravit. V případě jakékoli provozní poruchy stroj ihned zastavte a zajistěte, aby nebyl spuštěn náhodně nebo bez povolení. Všechny změny ohlaste na odpovědná místa.

☞ „Bezpečnost během provozu“ na straně 18



4.3 Přehled ovládacích prvků

POZOR!

Koncový doraz na podélného suportu.



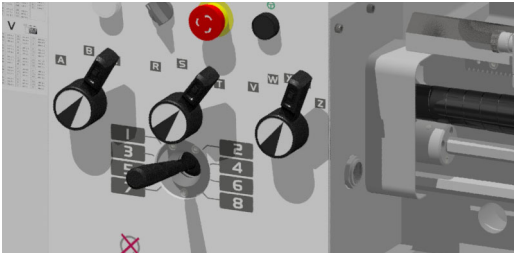
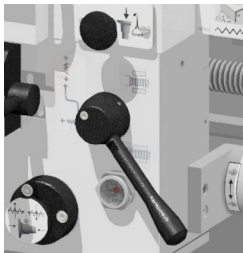
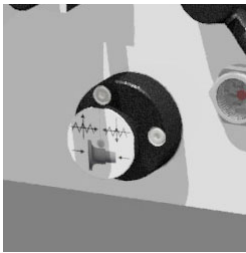
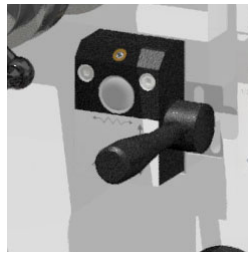
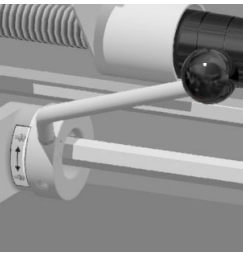
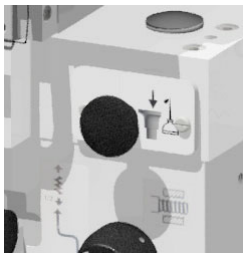
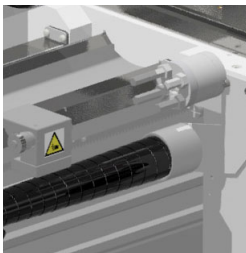
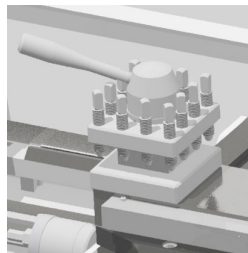
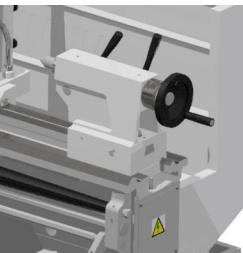
Mechanický koncový doraz s otočnou hlavou na podélného suportu nesundávejte.



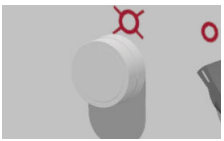


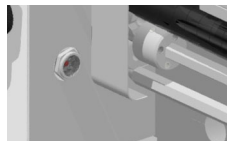

POZOR!

Nebezpečí poškození spojek a mechanických dílů. Strojní posuv není určený pro najíždění na mechanické koncové dorazy nebo mechanické ukončení vřeteníku.

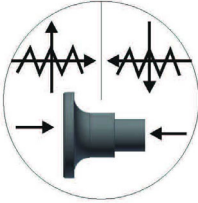
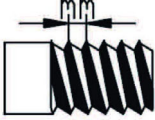
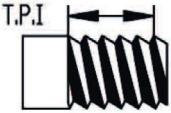


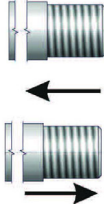

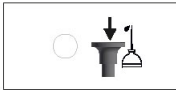


			
Uzamykatelný hlavní vypínač	Volící páka směru otáčení	Volící páka nastavení posuvu	
			
Spouštěcí páka řezání závitů	Volíč směru příčného posuvu	Spouštěcí páka příčný / podélný posuv	Volící páka směru otáčení
			
Čerpadlo centrální jednotky mazání	Koncový doraz podélného suportu	Čtyřstranný nožový držák	Koník

4.3.1 Přehled indikačních prvků

			
Provozní kontrolka	Olejoznak suportové skříně	Olejoznak vřeteníku	Olejoznak posuvové skříně
			
Stupnice přestavení koníku			

4.3.2 Ovládací symboly

H Vysoké otáčky	L Nízké otáčky
 Směr příčného posuvu	 Závit - metrický [mm/ot.]
 Závit - v palcích [záv./palec]	 Rychlost posuvu
 Modulový závit / Diametral Pitch	 Směr podélného posuvu (směr otáčení tažného šroubu)
 Směr otáčení	 Doplnění oleje



Kontrola stavu oleje



Přečtěte si návod k obsluze!

☞ „Kontrola a údržba“ na straně 59

4.4 Zapnutí stroje

- Zapněte hlavní vypínač.
- Odblokujte nouzový vypínač.
- Zavřete ochranný kryt sklíčidla.
- Aktivujte páku směru otáčení.

4.5 Vypnutí stroje

- Vypněte hlavní vypínač.
- Při delší nečinnosti stroje vypněte hlavní vypínač a zajistěte stroj proti neoprávněnému zapnutí. ☞ „Vypnutí a zajištění stroje“ na straně 18

POZOR!

Nouzový vypínač používejte pouze v nouzových případech. Neprovádějte běžné zastavení stroje pomocí nouzového vypínače.



4.6 Odblokování nouzového vypínače

- Volicí páku směru otáčení přepněte do středové polohy.
- Odblokujte nouzový vypínač.

4.7 Výpadek proudu, opětovné připravení stroje k provozu

- Volicí páku směru otáčení přepněte do středové polohy.

4.8 Krokovací tlačítko

Pro snadnější zařazení převodu použijte krokovací tlačítko. Při stisknutí krokovacího tlačítka se vřeteno pootočí. Ochranný kryt sklíčidla musí být v zavřené poloze. Stiskněte krátce krokovací tlačítko.

4.9 Nožní brzda

Při stlačení nožní brzdy dojde k vypnutí pohonu a zabrzdění vřetene.

- Volicí páku směru otáčení přepněte do středové polohy.

4.10 Nastavení otáček

POZOR!

Nepřekračujte maximální přípustné otáčky použité lícní desky a sklíčidla.



INFORMACE

Lícní deska a čtyřčelistové sklíčidlo mají samostatně upínatelné čelisti. Samostatně upínatelné čelisti nemohou na základě své konstrukce čelit vysokým odstředivým silám. Se stoupajícími otáčkami kvadraticky stoupá odstředivá síla působící na upínací čelisti. Při nadměrných otáčkách tak může dojít ke zlomení upínací čelisti a jejímu vymrštění vysokou rychlostí ze sklíčidla.



POZOR!

Polohu volicích pák lze měnit pouze, když je soustruh v klidu.

Pro snadnější zařazení převodu použijte krokovací tlačítko.

☞ „Krokovací tlačítko“ na straně 35



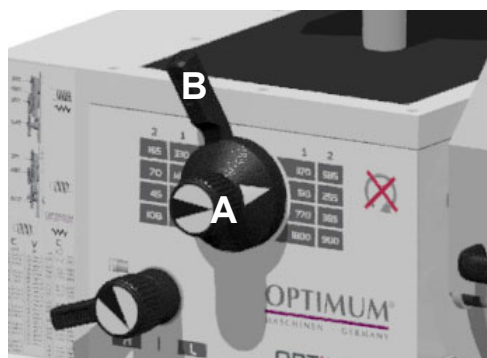
4.10.1 Nastavení otáček

Pokud se volicí páka A nachází vpravo, platí hodnoty v pravé tabulce.

Pokud se volicí páka A nachází vlevo, platí hodnoty v levé tabulce.

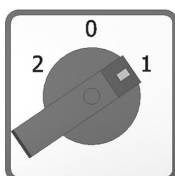
Pomocí volicí páky B zvolte otáčky v závislosti na poloze voliče rozsahu otáček.

K dispozici je 16 různých rychlostí.



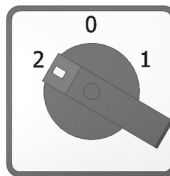
Obr. 4-1: Nastavení otáček

Vysoké otáčky

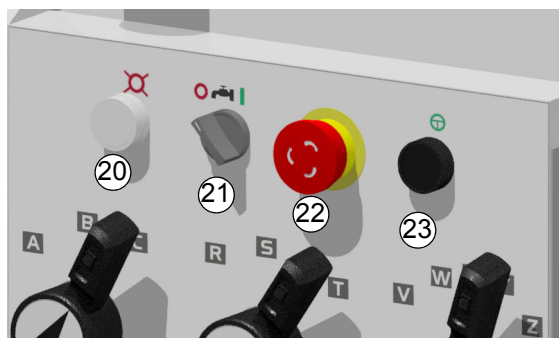


Volič rychlosti motoru

Nízké otáčky



Volič rychlosti motoru

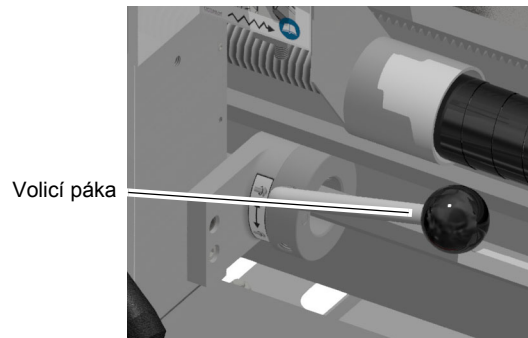


Poz.	Název	Poz.	Název
20	Provozní kontrolka	21	Vypínač čerpadla chladicí kapaliny
22	Nouzový vypínač	23	Krokovací tlačítko

4.11 Směr otáčení

Pomocí volicí páky zvolte požadovaný směr otáčení. Soustruh lze zapnout pouze, když je ochranný kryt sklíčidla v uzavřené poloze.

- Přepněte volicí páku dolů pro zvolení otáčení proti směru hodinových ručiček.
- Přepněte volicí páku nahoru pro zvolení otáčení po směru hodinových ručiček.

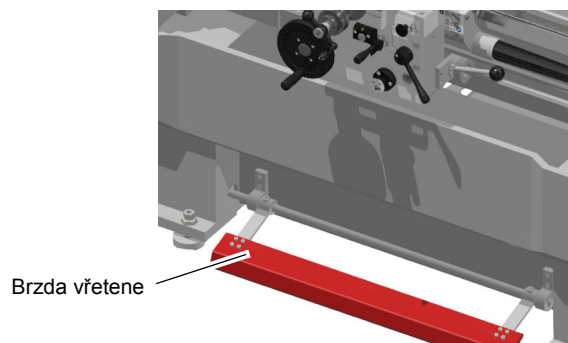


Obr. 4-2: Volicí páka směru otáčení

POZOR!

Počkejte, dokud se soustruh úplně nezastaví před tím, než provedete změnu směru otáčení pomocí volicí páky. Pro rychlejší zastavení soustruhu použijte brzdou vřetene.

Změna směru otáčení za chodu soustruhu může způsobit poškození některých dílů.



Obr. 4-3: Brzda vřetene

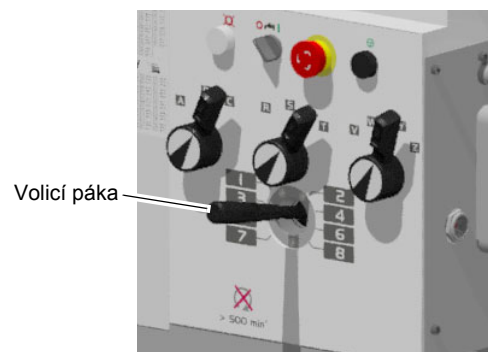


4.12 Posuv

Pomocí volicí páky můžete zvolit posuv nebo požadované stoupání pro řezání závitů.

POZOR!

Volicí páku převodu vždy přepněte do středové polohy před tím, než ji opět přepnete do požadované polohy.



Obr. 4-4: Volicí páka posuvu

Volicí páku převodu přepínajte pouze, pokud jsou otáčky vřetene nižší než 500 ot/min. Pro řazení všech ostatních volicích pák na vřeteníku je nutné, aby bylo vřeteno v klidu.


POZOR!

Nebezpečí poškození spojek a mechanických dílů. Automatický posuv není určený pro najíždění na mechanické koncové dorazy nebo mechanické ukončení vřeteníku.



4.12.1 Rychlost posuvu

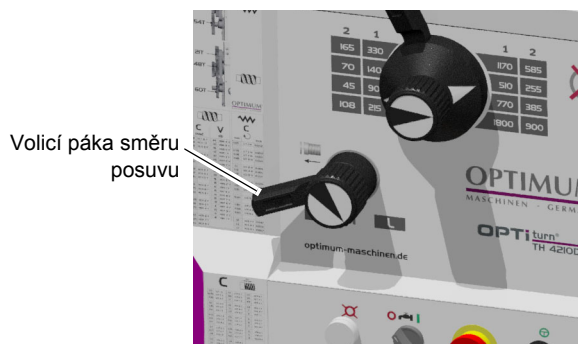
Rychlost posuvu můžete zvolit v rozmezí 0,05 až 1,7 mm/ot. Konkrétní hodnoty najdete v tabulce rychlostí posuvu, která je umístěna na soustruhu.

Rychlosti posuvu naleznete na tabulce umístěné na soustruhu . Rychlost posuvu nastavte pomocí volicích pák.

4.12.2 Směr posuvu

Pomocí volicí páky zvolte směr posuvu (směr otáčení tažného šroubu).

- ➔ Přepněte volicí páku nahoru nebo dolů dle symbolů pro podélný posuv ve směru vřeteníku nebo řezání pravých závitů.



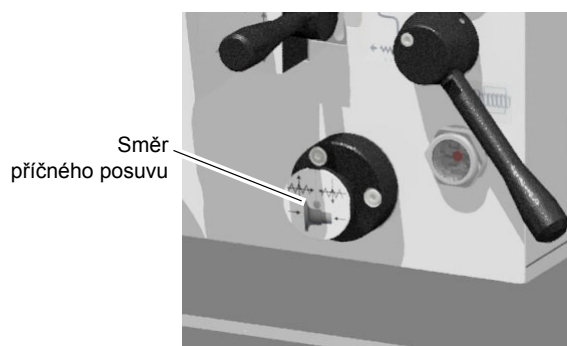
Obr. 4-5: Směr otáčení tažného šroubu

4.12.3 Směr příčného posuvu

Pomocí voliče zvolte směr příčného posuvu.

Případně změňte směr otáčení tažného šroubu. ➔ „Obr. 4-5: Směr otáčení tažného šroubu“ na straně 38

- ➔ Vytáhněte nebo zatlačte volič.



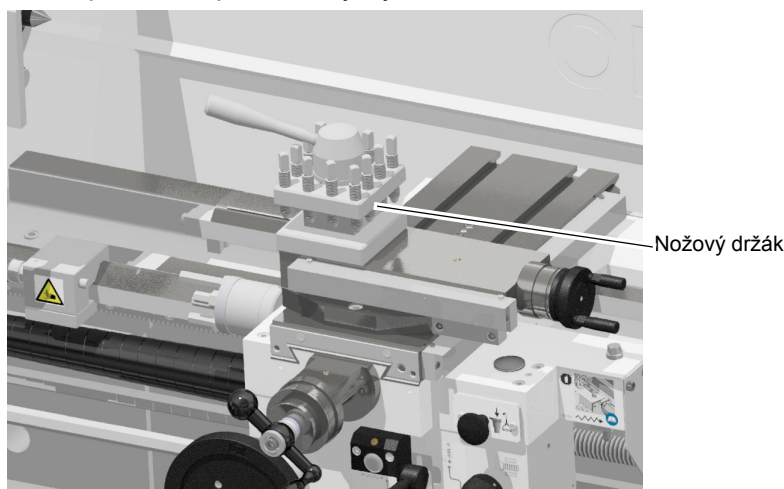
Obr. 4-6: Směr příčného posuvu

4.13 Nožový držák

Soustružnický nůž upněte do nožového držáku.

Nůž musí být upnutý pevně a s co nejmenším přesahem, aby dobře a spolehlivě pohlcovoval řeznou sílu vznikající během tvorby třísek.

Soustružnický nůž výškově vyrovnejte pomocí podkládacích desek. Použijte koník se středícím hrotem pro určení potřebné výšky.



Obr. 4-7: Nožový držák

Výška soustružnického nože

Ostří soustružnického nože musí být při čelním soustružení nastaveno přesně na výšku hrotu, aby vznikla čelní plocha bez čepů. Čelním soustružením vytvoříte rovné povrchy, které jsou

kolmé k ose otáčení obrobku. Soustružení se dělí na čelní soustružení, zapichování a podélné soustružení.

Úhel soustružnického nože

POZOR!

Soustružnický nůž je třeba upnout pod pravým úhlem vůči ose obrobku. Při šikmém upnutí soustružnického nože může dojít k jeho vtažení do obrobku.



4.14 Upínání vřetene

VAROVÁNÍ!

Neupínejte obrobky, které jsou větší než upínací rozsah sklíčidla. Upínací síla sklíčidla je u obrobků, jejichž velikost překračuje upínací rozsah sklíčidla, příliš malá. Mohlo by tak dojít k povolení čelistí.



Používejte pouze sklíčidlo, které je vhodné pro požadované otáčky vřetene.

Nepoužívejte sklíčidlo, jehož vnější průměr je příliš velký.

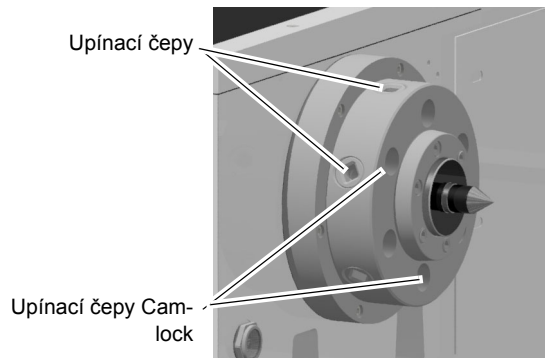
Dbejte na to, aby bylo sklíčidlo vyrobené dle normy EN 1550.

Vřeteno je v provedení Camlock DIN ISO 702-2 č. 6.

Upevnění unašeče obrobku

POZOR!

Pokud není značka upínacích čepů mezi dvěma značkami V, je třeba sklíčidlo odstranit a znovu tyto čepy (D) nastavit.

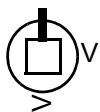


Obr. 4-8: Středící hrot



→ Otáčením upínacích čepů ve směru hodinových ručiček upevněte unašeč obrobku.

Správného upnutí dosáhnete tehdy, když jsou značky upínacích čepů mezi oběma značkami na upínání vřetene.



Značka na upínacích čepích „poloha otevřeno“



Značka na upínacích čepích „poloha zavřeno“

Obr. 4-9: Značky na upínacích čepích Camlock

4.14.1 Nastavení Camlock čepů na unašeči obrobku

Všechny čepy zasuňte do závitové příruby sklíčidla, aby značka (referenční kruh (F)) byla v jedné rovině s povrchem příruby sklíčidla a aby půlkruhová drážka ležela na přímce s vývrty zajišťovacích šroubů (E).

→ Dotáhněte zajišťovací šrouby (E) na každém čepu.

→ Zkontrolujte, zda na obou kontaktních plochách (sklíčidlo a vřeteno) nejsou žádné nečistoty.

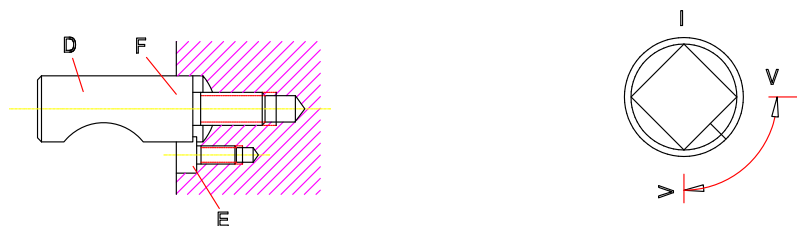
Teprve nyní můžete sklíčidlo namontovat.

Před montáží sklíčidla na vřeteno zkontrolujte, zda jsou upínací čepy povolené.

→ Otáčením upínacích čepů ve směru hodinových ručiček upevněte unašeč obrobku.

INFORMACE

Značka (F) na každém Camlock čepu slouží pro snazší správné nastavení.



Obr. 4-10: Camlock upnutí

4.15 Sklíčidlo

Při soustružení na obrobek působí obráběcí a gravitační síly, které musí pojmout dostatečně velká upínací síla. Masivní obrobky s vysokou tuhostí vedou ke značnému snížení upínací síly. U tenkostěnných obrobků s nižší tuhostí dochází k menšímu snížení upínací síly.

Maximální přípustné otáčky sklíčidla smíte používat pouze, pokud je zajištěna řádná funkce sklíčidla.

Náhradní sklíčidlo, stejně jako použité čelisti, musí být vhodné pro použití při maximálních otáčkách stroje. Jeho maximální přípustné otáčky a maximální statická upínací síla musejí být uvedené na sklíčidlu nebo v příslušném návodu k obsluze. Náhradní sklíčidlo musí odpovídat normě EN 1550. Minimální vzdálenost od lože soustruhu nesmí být menší než 25 mm.



VAROVÁNÍ!

Neupínejte obrobky, které jsou větší než upínací rozsah sklíčidla. Upínací síla sklíčidla je u obrobků, jejichž velikost překračuje upínací rozsah sklíčidla, příliš malá. Mohlo by tak dojít k povolení čelistí.

Používejte pouze sklíčidlo, které je vhodné pro požadované otáčky vřetene.

Nepoužívejte sklíčidlo, jehož vnější průměr je příliš velký.

Dbejte na to, aby bylo sklíčidlo vyrobené dle normy EN 1550.



4.15.1 Otáčky a údržba dle DIN 6386

Směrné otáčky jsou otáčky, při kterých vypočtená odstředivá síla odpovídá maximální upínací síle v klidu. Směrné otáčky se vztahují na vnitřní stupňovité čelisti, které nepřecházejí přes vnější průměr sklíčidla.

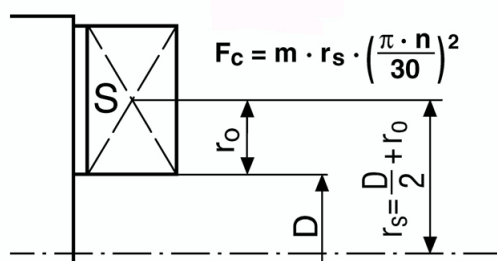
U daných směrných otáček je třetina upínací síly, která je k dispozici u stroje v klidu, určená pro upnutí obrobku. Nezbytnou podmínkou je bezvadný stav sklíčidla.

Obecně je třeba řídit se údaji na čelistech a sklíčidlu (otáčky, max. průměr, atd.), stejně jako pokyny v návodu k obsluze daného sklíčidla či speciálních čelistí.

4.15.2 Faktory ovlivňující upínací sílu

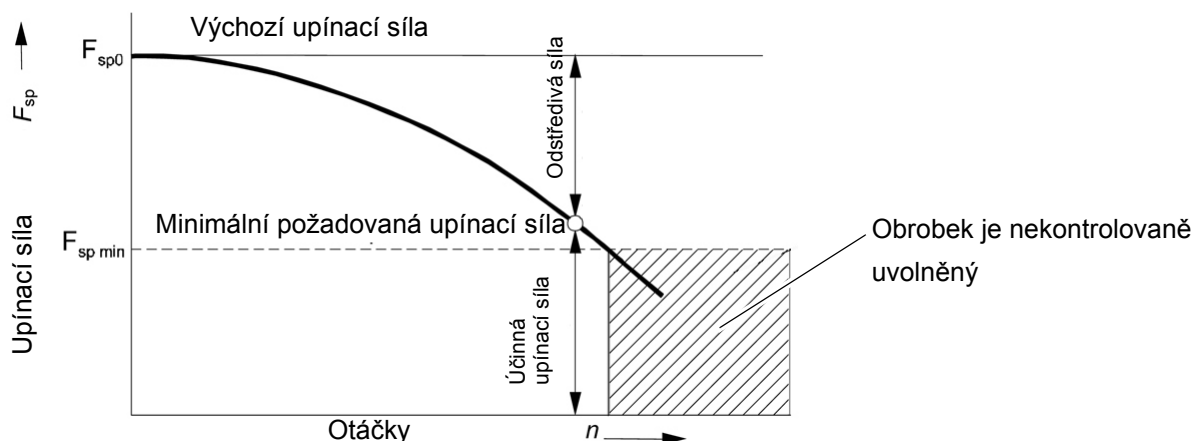
Odstředivá síla čelistí

Pro výpočet požadované upínací síly pro obrábění obrobku je třeba vzít v potaz odstředivou sílu čelistí sklíčidla.



F_c	Odstředivá síla v N
m	Hmotnost v kg
r_s	Vzdálenost těžiště v metrech od středu sklíčidla
n	Otáčky v ot./min
r_0	Vzdálenost čelistí od těžiště

Přípustné otáčky lze určit na základě směrnice VDI 3106 „Určení přípustných otáček sklíčidel“. Tato směrnice umožňuje také určit zbytkovou upínací sílu při daných otáčkách.



4.15.3 Údržba sklíčidla

Nezbytnou podmínkou pro řádnou funkci sklíčidla je pravidelné a pečlivé mazání všech kluzných ploch. Tím se předejde snížení upínací síly a předčasnému opotřebení sklíčidla.

Vždy proto dodržujte pokyny výrobce sklíčidla ohledně jeho údržby.

Chladicí kapalina stříká na sklíčidlo a omývá mazivo z jeho čelistí. Pro dosažení dlouhodobé přesnosti sklíčidla je třeba jej pravidelně mazat. Nedostatečné mazání sklíčidla vede k jeho nesprávné funkci a snížení upínací síly a přesnosti, což v důsledku vede k nadměrnému opotřebení sklíčidla a jeho zadření.

Používané sklíčidlo je třeba alespoň jednou týdně namazat. Použité mazivo musí být kvalitní a vhodné pro sklíčidlo. Mazivo musí vydržet na dosedacích plochách i působení chladicí kapaliny a jiných chemikálií.

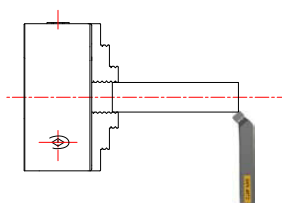
Upínací čelisti a zajišťovací šrouby jsou díly, které podléhají opotřebení. Životnost je proto omezená.

4.16 Upnutí obrobku do sklíčidla

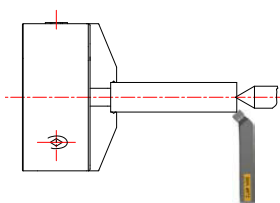
Pokud je obrobek upnutý neodborně, hrozí riziko poranění, jelikož může dojít k odmrštění obrobku nebo zlomení upínací čelisti. Následující příklady ukazují pouze některé nebezpečné situace.

Špatně

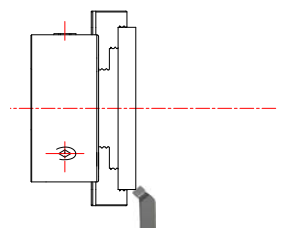
Správně



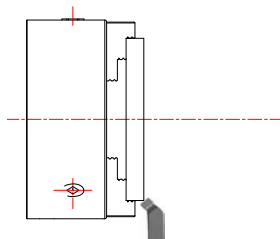
Upínací délka je příliš krátká, přesah je příliš dlouhý.



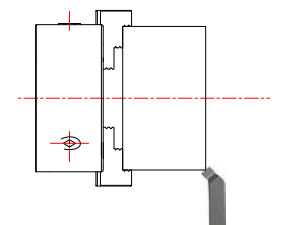
Dodatečná podpora pomocí hrotu nebo lunety.



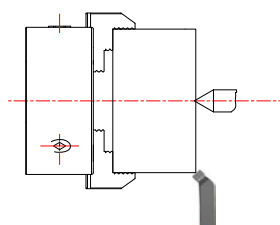
Upínací průměr je příliš velký.



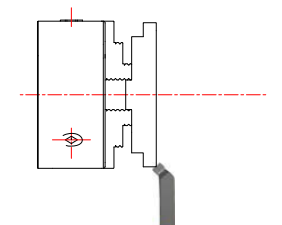
Použijte větší soustruh.



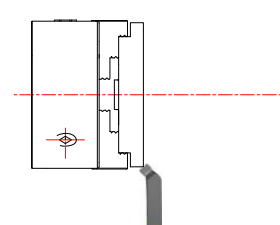
Obrobek je příliš těžký a čelisti příliš krátké.



Podpora ve středu zlepší sílu upnutí.
Pro toto tříčelistové sklíčidlo nejsou k dispozici delší čelisti.
Popřípadě použijte větší soustruh.



Upínací průměr je příliš malý.



Upevněte při největším možném upínacím průměru.

4.16.1 Upínání dlouhých obrobků

- dutou hřídelí vřetene

POZOR!

Při prostrčení dlouhých obrobků dutou hřídelí vřetene je třeba jejich vyčnívající část na straně motoru zajistit vhodnými kryty. Jako kryt je možné použít pouzdro, které připevníte ke vřeteníku a které plně zakrývá vyčnívající část obrobku.



- mezi hroty

POZOR!

Dlouhé obrobky je třeba dodatečně podepřít. Podepření obrobku proveďte pomocí pinoly koníku a lunety.

👁 „Montáž lunet“ na straně 44

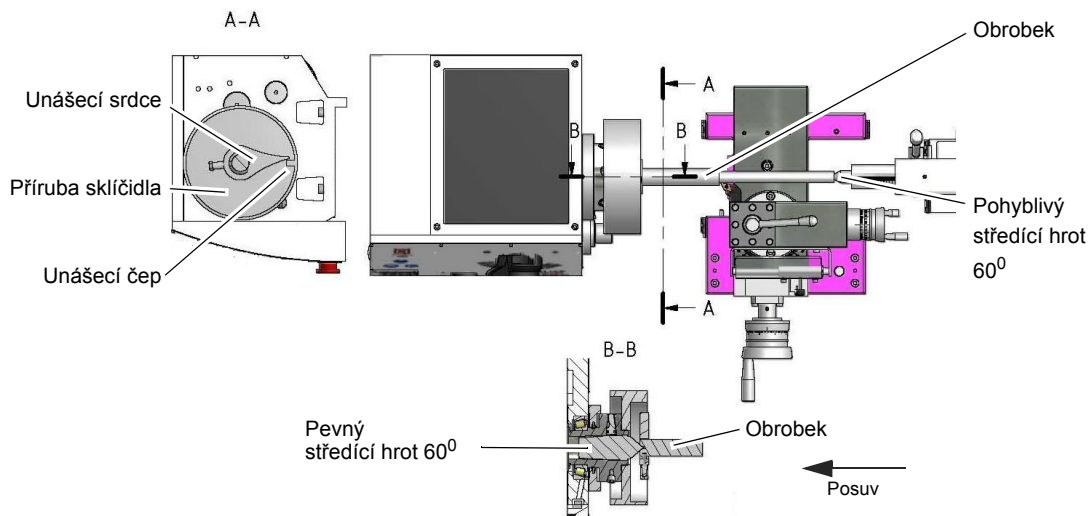


- unášecím srdcem

POZOR!

Při použití unášecího srdce při obrábění mezi hroty je třeba standardní ochranný kryt sklíčidla vyměnit za kulatý ochranný kryt sklíčidla.

Obrobky, u nichž je vyžadována vysoká přesnost oběhu, se obrábějí mezi hroty. Pro upnutí je třeba v obou čelně soustružených čelních stranách obrobku vyvrtat středící otvor.



Obr. 4-11: Soustružení mezi hroty

Unášecí srdce upněte na obrobek. Unášecí čep, který je našroubován v přírubě sklíčidla, přenáší točivý moment na unášecí srdce.

Pevný středící hrot je vsazen ve středícím otvoru obrobku na straně hlavy vřetene. Pohyblivý středící hrot je vsazen ve středícím otvoru obrobku na straně koníku.

4.17 Montáž unašeče obrobku

POZOR!

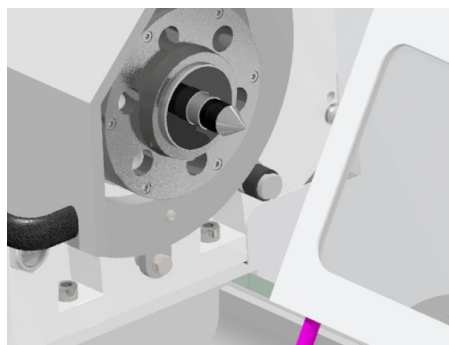
Při upínání obrobků nebo montáži sklíčidla, lícní desky a lunet může dojít k nadměrnému namáhání personálu obsluhy.



Doporučené maximální hodnoty pro zvedání břemen				
	Hmotnost břemene v kg a četnost zvedání			
	Občas		Často	
Věk	Ženy	Muži	Ženy	Muži
15 - 18	15	35	10	20
19 - 45	15	70	10	30
více než 45	15	45	10	25

4.17.1 Středící hrot

- Očistěte vnitřní kužel upínání vřetene.
- Očistěte Morse kužel a kužel středícího hrotu.
- Zatlačte středící hrot s Morse kuželem do vnitřního kuželu upínání vřetene.



Obr. 4-12: Středící hrot

4.17.2 Sklíčidlo

POZOR!

Hmotnost sklíčidla může překročit možné zatížení personálu obsluhy nebo údržby.

☞ „Doporučené maximální hodnoty pro zvedání břemen“ na straně 44

- Zkontrolujte čistotu dosedacích ploch na upínání vřetene a na sklíčidle, a zda nejsou upínací plochy poškozené.
- Zkontrolujte, zda se všechny upínací čepy v upínání vřetene nacházejí v otevřené poloze.
- Umístěte sklíčidlo na upínání vřetene.
- Upevněte upínací čepy podle popisu ☞ „Upínání vřetene“ na straně 39.



4.18 Montáž lunet

POZOR!

Hmotnost pevné lunety je vyšší než 35 kg.

☞ „Doporučené maximální hodnoty pro zvedání břemen“ na straně 44

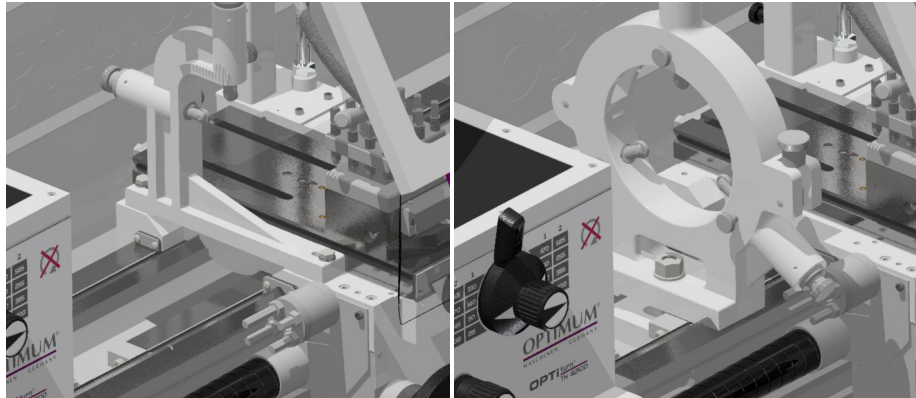


4.18.1 Pohyblivá a pevná luneta

Použijte pevnou nebo pohyblivou lunetu ve spojení s pinolou koníku pro podepření delších obrobků, abyste zabránili jejich možnému odlétnutí.

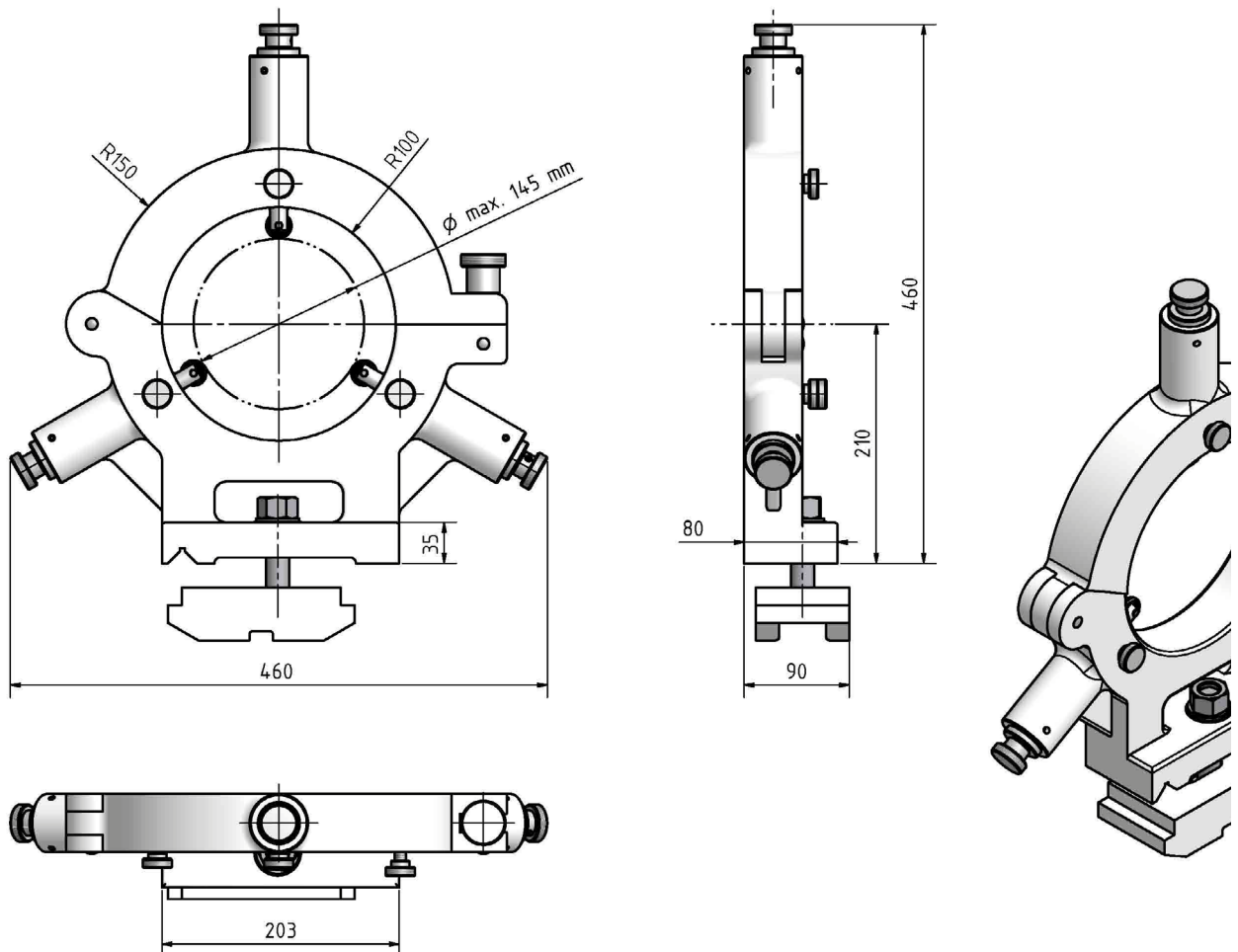
POZOR!

Při montáži lunety se nacházíte v blízkosti nožového suportu, dbejte proto zvýšené opatrnosti. Při práci s lunetami dbejte zvýšené pozornosti.

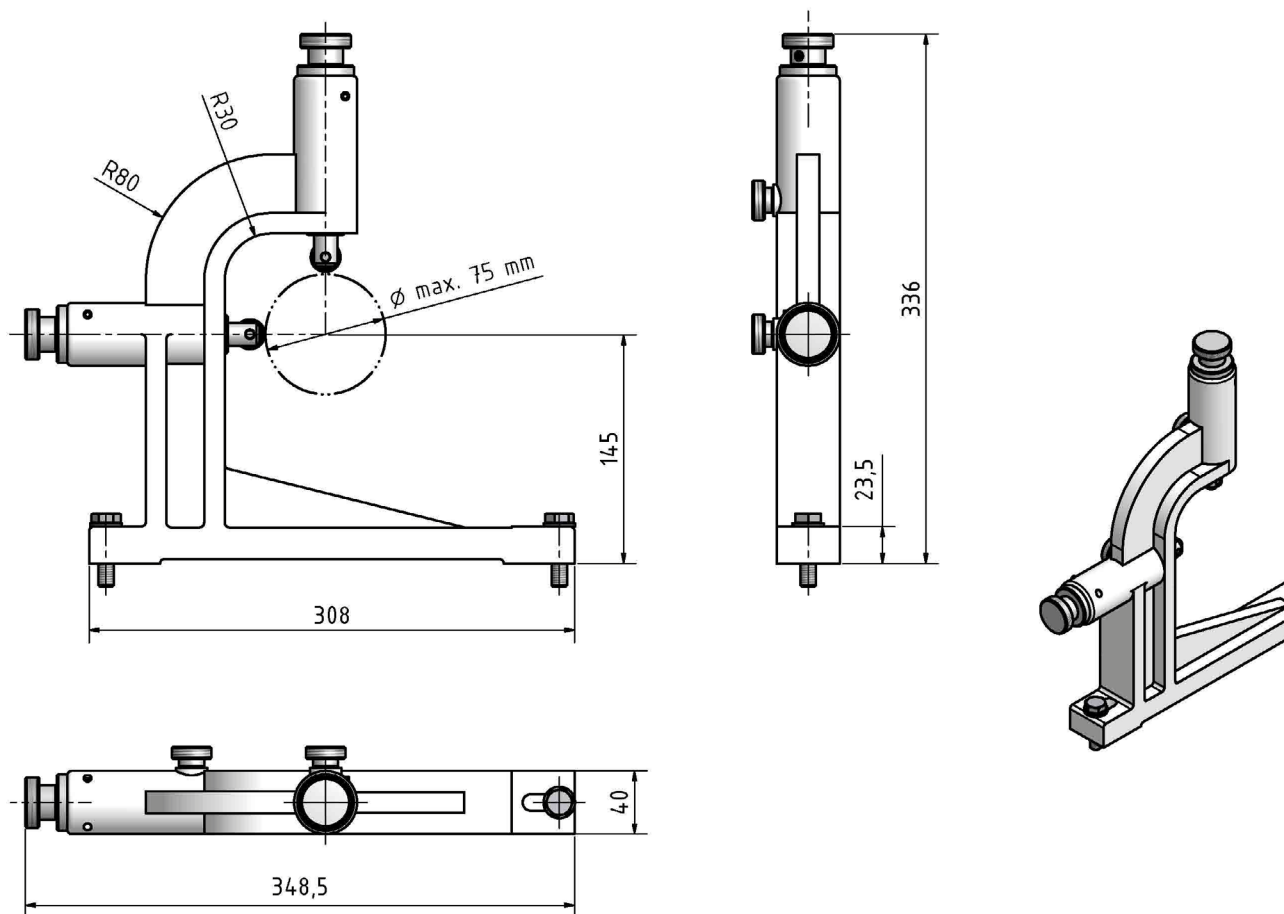


Obr. 4-13: Pohyblivá luneta

Pevná luneta



Obr. 4-14: Pevná luneta

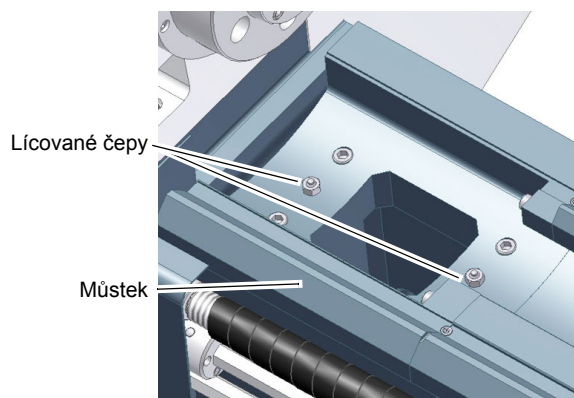


Obr. 4-15: Pohyblivá luneta

4.19 Můstek

Pokud chcete soustružit obrobek s větším průměrem, můstek vyjměte. Po vyjmutí můstku se zvětší maximální točný průměr. Při vyjmutí můstku je však točná délka omezená.

- Nejprve povolte zajišťovací šrouby a poté vyšroubujte lícované čepy.
- Při opětovné montáži postupujte v opačném pořadí.



Obr. 4-16: Můstek

4.20 Tabulky posuvů


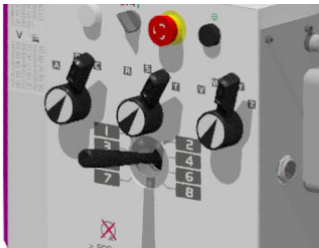

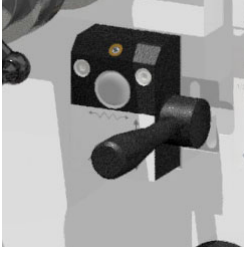

4.20.1 Podélné a čelní soustružení


OPTIMUM [®] MASCHINEN - GERMANY			
	mm		inch
Rychlost posuvu v [mm za otáčku vřetene]			Rychlost posuvu v [palcích za otáčku vřetene]
V	0,05	LCT 1 W	0,002
V			
V	0,55	LCT 2 W	0,0022
V	0,56	LCT 4 W	0,003
V	0,85	LCT 8 W	0,0033
V			
V	0,1	LCS 2 W	0,004
V	0,13	LCS 4 W	0,005
V	0,18	LCS 8 W	0,007
V			
V	0,22	LCS 2 W	0,009

Obr. 4-17: Tabulka posuvů

Nastavení posuvu

Příklad: Posuv 0,05 mm/ot.

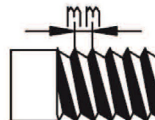
 <p>Volící páku přepněte do polohy L.</p>	 <p>Volící páky přepněte do poloh: C / T / 1 / W.</p>	 <p>Zvolte směr posuvu.</p>
	<ul style="list-style-type: none"> → Povolte zajišťovací šroub na podélném suportu při podélném posuvu  „Obr. 4-27: Zpevňovací šroub podélného suportu“ na straně 53. → Vytažením páky nahoru aktivujte samočinný příčný posuv. → Vytažením páky doprava a jejím následným zatlačením dolů aktivujte samočinný podélný posuv. → Zlehka otočte ručním kolem daného suportu, abyste usnadnili zařazení spouštěcí páky. 	

 „Řezné rychlosti“ na straně 56

4.21 Tabulka řezání závitů

4.21.1 Metrické závit

Stoupání závitu v
[mm za otáčku vřetene]


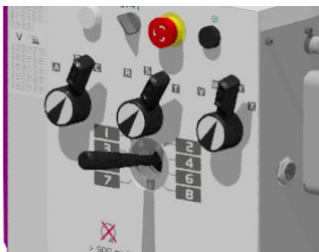




0.2	LCT 1 Z	1.2	LCR 6 Z	5.0	HCS 3 Y
0.225	LCT 2 Z	1.25	LCS 3 Y	5.5	HCS 4 Y
0.25	LCT 3 Z	1.3	LCR 7 Z	6.0	HCS 6 Y
0.3	LCT 6 Z	1.4	LCR 8 Z	6.5	HCS 7 Y
0.35	LCT 8 Z	1.5	LCS 6 Y	7	HCS 8 Y
0.4	LCS 1 Z	1.75	LCS 8 Y	8	HCR 1 Y
0.45	LCS 2 Z	2.0	LCR 1 Y	9	HCR 2 Y
0.5	LCS 3 Z	2.25	LCR 2 Y	10	HCR 3 Y
0.6	LCS 6 Z	2.5	LCR 3 Y	11	HCR 4 Y
0.7	LCS 8 Z	2.75	LCR 4 Y	12	HCR 6 Y
0.75	LCT 6 Y	3.0	LCR 6 Y	13	HCR 7 Y
0.8	LCR 1 Z	3.25	LCR 7 Y	15	HCR 8 Y

Obr. 4-18: Tabulka řezání závitů - Metrické závit

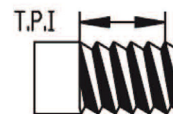
Nastavení závitů

Příklad: Stoupání závitu 3 mm (M 24)

 <p>Volící páku přepněte do polohy L.</p>	 <p>Volící páky přepněte do poloh: C / R / 6 / Y.</p>	 <p>Zvolte levý nebo pravý závit pomocí směru posuvu.</p>
	<ul style="list-style-type: none"> → Povolte zajišťovací šroub na podélném suportu. ☞ „Obr. 4-27: Zpevňovací šroub podélného suportu“ na straně 53 → Aktivujte samočinný posuv pomocí spouštěcí páky řezání závitů. → Zlehka otočte ručním kolem daného suportu, abyste usnadnili zařazení spouštěcí páky. 	

4.21.2 Palcové závity

Stoupání závitu v [počet otáček na délku jednoho palce]




72	LAR 6 V	22	LBS 4 V	7½	HAS 3 V
60	LAR 3 V	20	LBS 3 V	7	HBS 8 V
56	LBR 8 V	18	LCS 2 V	6	HBS 6 V
54	LAR 2 V	18	LBS 2 V	5	HBS 3 V
48	LBR 6 V	16	LBS 1 V	4½	HBS 2 V
44	LBR 4 V	15	LAT 3 V	4	HBS 1 V
40	LBR 3 V	14	LBT 8 V	3¾	HAT 3 V
36	LAS 6 V	13½	LAT 2 V	3½	HBT 8 V
32	LBR 1 V	13	LBT 7 V	3¼	HBT 7 V
30	LAS 3 V	12	LBT 6 V	3	HBT 6 V
28	LBS 8 V	11½	LBT 5 V	2¾	HBT 5 V

Obr. 4-19: Tabulka řezání závitů - Palcové závity

4.21.3 Modulové a Diametral Pitch závitů

INFORMACE

Pro výrobu modulových a trapézových závitů je nutno změnit polohu výměnných kol.

C mod		V db	
0,3	HCT 6 Z	44	HBR 4 V
0,4	HCS 1 Z	40	HBR 3 V
0,5	HCS 3 Z	36	HAS 6 V
		32	HBR 1 V
0,6	HCS 6 Z	30	HAS 3 V
0,7	HCS 8 Z	28	HBS 8 V
0,8	HCR 1 Z	26	HBS 7 V
		24	HBS 6 V
0,9	HCR 2 Z	22	HBS 4 V
1,0	HCR 3 Z	20	HBS 3 V
1,25	HCS 3 Y	19	HCS 2 V
		18	HBS 2 V
1,5	HCS 6 Y	16	HBS 1 V
1,75	HCS 8 Y	15	HAT 3 V
2,0	HCS 3 Y	14	HBT 8 V

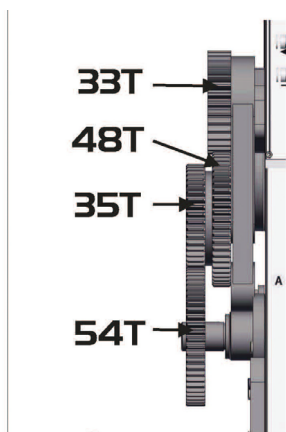
Obr. 4-20: Tabulka pro modulové a Diametral Pitch závitů

INFORMACE

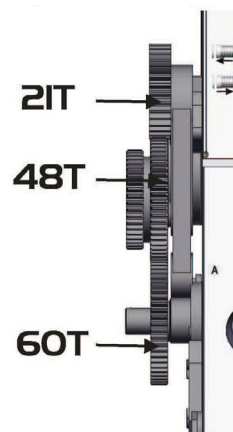
V zemích, kde platí britský měrný systém, se místo modulového závitu používá tzv. „Diametral Pitch“.



4.21.4 Změna polohy výměnných kol



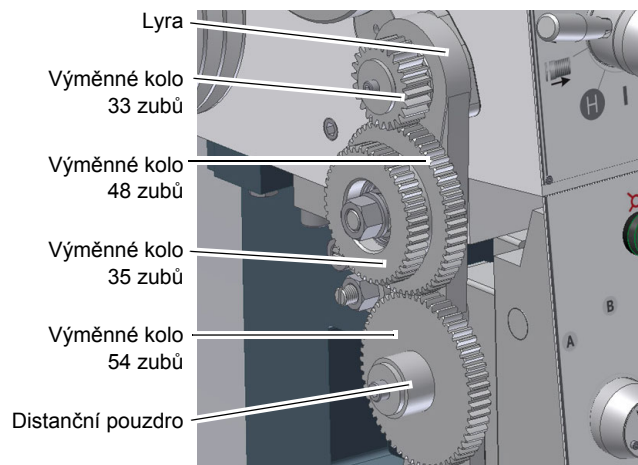
Obr. 4-21: Poloha výměnných kol pro metrické a palcové závitů



Poloha výměnných kol pro modulové a Diametral Pitch závitů

Výměnná kola pro posuv jsou namontována na lyře, příp. přímo na vodícím šroubu.

→ Vypněte soustruh pomocí hlavního vypínače a zajistěte jej zámkem proti neoprávněnému zapnutí.



Obr. 4-22: Výměnná kola

- Výměnné kolo s 54 zuby musí být v záběru s výměnným kolem s 49 zuby.
- Povolte upínací šroub lyry.
- Vyjměte distanční pouzdro s výměnným kolem s 54 zuby.
- Posuňte distanční pouzdro a poté i výměnné kolo s 54 zuby zpět na hřídel. Poté opět pevně zafixujte ozubené kolo.
- Umístěte lyru tak, aby do sebe zapadla výměnná kola s 54 a 35 zuby.
- Opět upevněte lyru.

4.22 Koník

Pinola koníku se používá k upnutí nástrojů (vrtáků, středících hrotů, atd.).

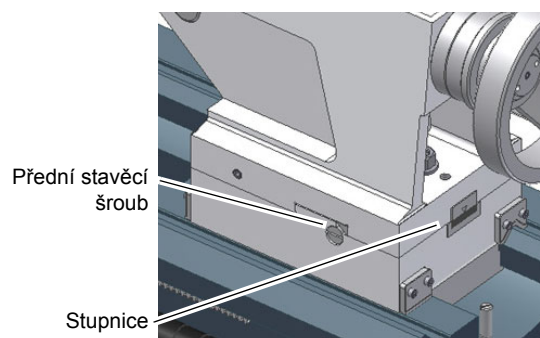
- Upněte požadovaný nástroj do pinoly koníku.
- Pro nastavení použijte stupnici na pinole.
- Zajistěte pinolu upínací pákou.
- K posuvu pinoly dozadu a dopředu použijte ruční kolo.

Pinolu koníku je možné použít k umístění vrtacího sklíčidla pro upnutí vrtáků nebo kuželových záhlubníků.

4.22.1 Příčné přestavení koníku

Příčné přestavení koníku slouží k soustružení dlouhých, kuželovitých těles.

- Povolte oba stavěcí šrouby vpředu a vzadu na koníku.
- Střídavým povolováním a dotahováním obou (předního a zadního) stavěcích šroubů se přestavuje koník mimo středovou pozici. Požadované příčné přestavení je možné odečíst ze stupnice.



Obr. 4-23: Příčné přestavení koníku

→ Nakonec opět řádně dotáhněte stavěcí šrouby koníku.

INFORMACE

Koník lze příčně přestavit dopředu nebo dozadu o asi 13 mm.
Příklad:

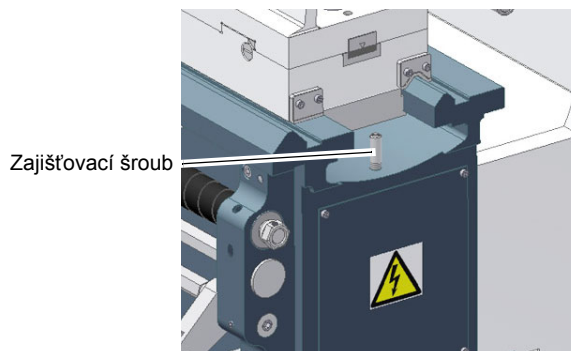


Je třeba obrobít 300 mm dlouhou hřídel do kuželu s úhlem 1° .
Příčné přesazení koníku = $300 \text{ mm} \times \tan 1^\circ$. Je třeba přesadit koník o 5,236 mm.

POZOR!

Zkontrolujte upnutí koníku, resp. pinoly při práci mezi hroty!

Na konci lože soustruhu zašroubujte zajišťovací šroub, abyste zabránili nechtěnému vytažení koníku z lože soustruhu.

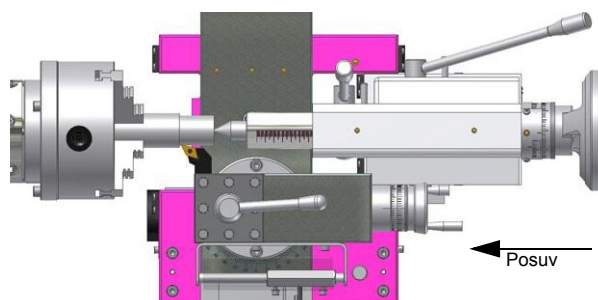


Obr. 4-24: Koník

4.23 Všeobecné pracovní pokyny

4.23.1 Podélné soustružení

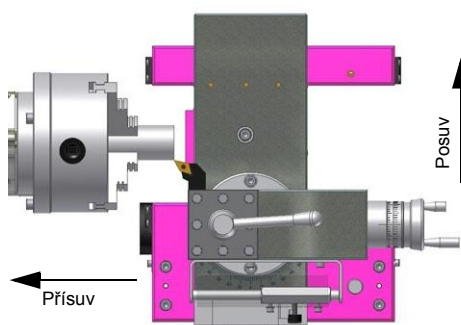
U podélného soustružení se soustružnický nůž posouvá podélně k ose otáčení obrobku. Posuv může být buď manuální - otáčením ručního kola podélného nebo nožového suportu, příp. aktivováním samočinného posuvu. Přísuv hloubky soustružení se provádí pomocí příčného suportu.



Obr. 4-25: Podélné soustružení

4.23.2 Čelní soustružení a zapichování

U čelního soustružení se soustružnický nůž posouvá kolmo k ose otáčení obrobku. Posuv se provádí otáčením ručního kola příčného suportu. Přísuv hloubky záběru probíhá pomocí nožového nebo podélného suportu.

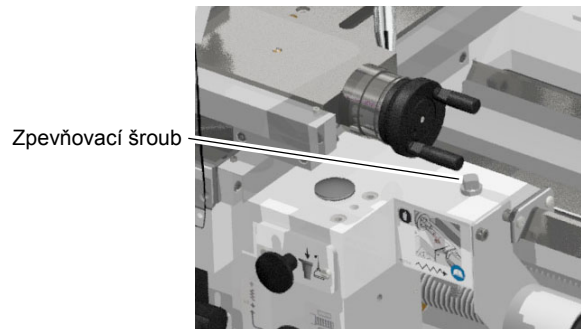


Obr. 4-26: Čelní soustružení

4.23.3 Zpevnění podélného suportu

Řezná síla při čelním soustružení či vpičovacích pracích může posunout podélný suport.

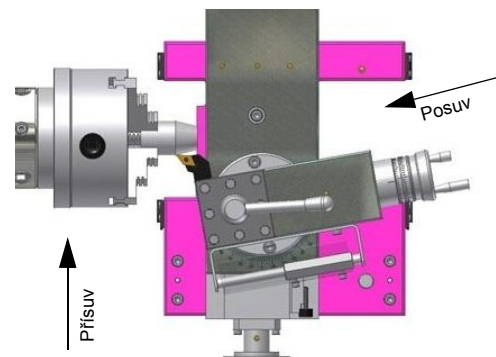
- Zpevněte podélný suport pomocí zpevňovacího šroubu.



Obr. 4-27: Zpevňovací šroub podélného suportu

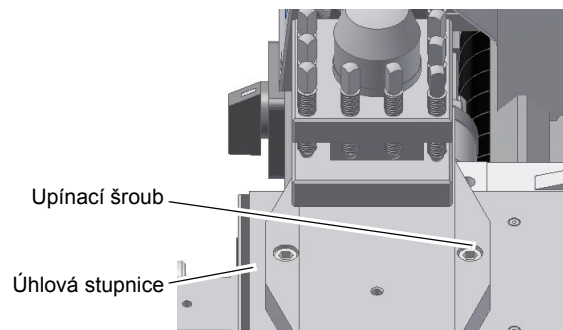
4.23.4 Soustružení krátkých kuželů nožovým suportem

Soustružení krátkých kuželů se provádí ručně nožovým suportem. Nožovým suportem otáčejte podle požadovaného úhlu. Přisuv provádějte příčným suportem.



Obr. 4-28: Soustružení kuželů

- Povolte oba upínací šrouby vpředu a vzadu na nožovém suportu.
- Natočte nožový suport.
- Nožový suport znovu upevněte.



Obr. 4-29: Nožový suport

4.23.5 Řezání závitů

Pro řezání závitů je potřeba, aby měl obslužný personál dobré znalosti a dostatečné zkušenosti se soustružením.

INFORMACE

Díky bezpečnostnímu mechanismu není možné současně použít spouštěcí páku:

- podélného posuvu přes vodící šroub,
- příčného/podélného posuvu přes tažný šroub.

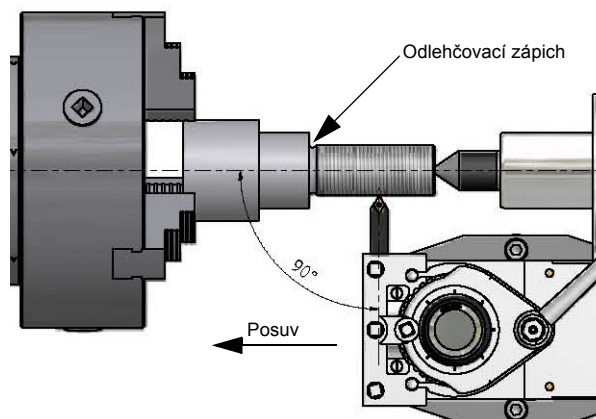
UPOZORNĚNÍ!

Příklad vnějšího závitu:

- Průměr obrobku musí být obroben na průměr požadovaného závitu.
- Na začátku závitu musíte srazit hranu a na doběhu závitu jej podkosit.



- Zvolte co nejnižší otáčky.
- Závitovací nůž musí být absolutně pravoúhlý, přesně odpovídat tvaru závitu a musí být upnutý přesně ve středu.
- Spouštěcí páka řezání závitů musí zůstat během celého procesu v zavřené poloze. Výjimkou jsou stoupání závitů, které provádíte pomocí závitového indikátoru.
- Závit provádějte v několika řezných postupech, aby byl soustružnický nůž na konci řezání úplně vytažený ze závitu.
- Zpětný chod provedte s uzavřenou pojistnou maticí přepnutím volicí páky směru otáčení.
- Soustruh vypněte a znovu nastavte závitovací nůž na malý úběr třísky pomocí příčného suportu.



Obr. 4-30: Řezání závitů

- Před každým postupem nastavte nožový suport o 0,2 až 0,3 mm střídavě doleva a doprava, abyste dosáhli podbrusu závitu. Závitovací nůž tak při každém postupu řeže pouze jednu stranu závitu. Teprve těsně před dokončením celého závitu již neprovádějte žádný podbrus.

4.24 Chladicí kapalina

VAROVÁNÍ!

Nebezpečí vystříknutí nebo přetečení chladicí a mazací kapaliny. Zajistěte, aby nedocházelo k rozlití kapalin a olejů na zem. Kapaliny, které vyteklly na zem, je třeba ihned odstranit.



Tření během procesu řezání způsobuje, že se břity nože zahřívají na vysokou teplotu.

Při soustružení je proto nutné chladit soustružnický nůž. Chlazením pomocí vhodné chladicí kapaliny / maziva dosáhnete lepšího pracovního výsledku a delší životnosti soustružnického nože.

INFORMACE

Tento soustruh je nalakován **jednokomponentním lakem**. Mějte tento fakt na paměti při výběru chladicí kapaliny.

Výrobce nepřebírá žádnou odpovědnost za škody způsobené nevhodnou chladicí kapalinou.

Teplota vzplanutí emulze musí být vyšší než 140 °C.

Při použití vodou nemísitelné chladicí kapaliny (podíl oleje >15 %) není vyloučen vznik hořlavých směsí aerosolu. Vzniká tak nebezpečí výbuchu.

Výběr mazací a chladicí kapaliny je prováděn uživatelem stroje příp. jeho provozovatelem.

Výrobce proto není odpovědný za škody způsobené výběrem nevhodné mazací či chladicí kapaliny nebo jejich nedostatečnou údržbou. Při problémech s chladicí či mazací kapalinou se obraťte na jejich výrobce.

POZOR!

Pro bezpečnou funkci stroje musí být chladicí kapalina minimálně jednou týdně zkontrolována i při neprovozování stroje na její koncentraci, pH a napadení houbami.



☞ „Chladicí kapalina a nádrž“ na straně 67

☞ „6.6.1 Plán kontroly chladicí kapaliny“ na straně 68

Respektujte seznam chladicích kapalin dle DIN 51385 pro obrábění kovů.

Prosíme Vás, aby jste si nechali potvrdit u výrobce chladicí kapaliny její následující vlastnosti.

- Výrobky musí odpovídat aktuálním předpisům.
- Požádejte o dokumenty týkající se popisu výrobku, jeho nebezpečnosti, apod.

Doporučujeme chladicí kapaliny šetrné k životnímu a pracovní prostředí, nejlépe bez obsahu dusitanů, PCB, chlóru a diethanolaminu (DEA), podle TRGS 611.

- Informace o snášenlivosti pokožky by měly být přiloženy.
- Obsah minerálních olejů dle DIN 51417 musí být min. 40% v koncentrátu.
- Pokud možno univerzální použití pro všechny druhy obrábění a materiály.
- Dlouhá životnost emulze - rezistence proti bakteriím, stabilita.
- Bezpečná ochrana proti korozi dle DIN 51360/2.
- Znovu nanositelné a nelepící dle VKIS-list 9: Lepící chování.
- Žádná reakce s lakem stroje dle VDI 3035.
- Žádná reakce s díly stroje (kovy, elastomery).
- Nízká pěnovost emulze.
- Pokud možno jemně disperzní, aby se zabránilo zablokování štěrbinového síta.

5 Řezné rychlosti

5.1 Volba řezné rychlosti

Velký počet ovlivňujících faktorů znemožňuje stanovení všeobecně platných údajů o „správné“ řezné rychlosti.

Tabulky orientačních hodnot o nastavovaných řezných rychlostech se musí vyhodnotit s velkou obezřetností, protože platí jen pro zcela konkrétní případy. Doporučujeme orientační hodnoty bez chlazení (nikoliv mezní hodnoty) stanovené v publikacích AWF. Kromě toho by se měly vyhodnotit orientační hodnoty výrobců řezného materiálu, např. pro řezné materiály z tvrdokovu údaje firmy Friedrich Krupp Widia-Fabrik, Essen.

ω_c 60 je řezná rychlost při 60 min trvanlivosti, ω_c 240 adekvátně pro 240 min trvanlivosti. Pro jednoduché, snadno vyměnitelné nože se zvolí ω_c 60; ω_c 240 pro jednoduché sady nástrojů se vzájemnou závislostí (např. u revolverových strojů); ω_c 480 pro složité sady nástrojů, jejichž výměna vyžaduje delší dobu z důvodu vzájemné závislosti a přesnosti řezů (např. mnohonožové soustruhy, soustružnické automaty). Stejně předpoklady platí s ohledem na údržbu nástrojů. Pro postupové linky jsou podle okolností výhodné ještě vyšší trvanlivosti.

Obecně platí: Vyšší řezná rychlost umožňuje časově výhodné obrábění, nižší řezná rychlost pak ekonomicky výhodné obrábění.

5.2 Vlivy na řeznou rychlost

ω_c = řezná rychlost v [m/min]

τ = trvanlivost [min]

Trvanlivost τ je časový úsek v minutách, v němž břit vykonává řezání, až do doby, kdy je nutné opětovné přibroušení. Má maximální ekonomický význam. τ je u stejného materiálu o tolik nižší, o kolik vyšší je zvolená ω_c , např. jen několik minut při $\omega_c = 2000$ m/min. Různé materiály vyžadují při stejné τ různé ω_c . Všechna pozorování tohoto druhu předpokládají, že budou ostatní řezné podmínky zachovány konstantní (podmínky materiálu, nástroje a nastavení).

Pokud se změní jen jedna z podmínek, musí se změnit také ω_c , aby bylo dosaženo stejné τ . Proto mají smysl jen takové tabulky řezných rychlostí, z nichž jsou patrné pokud možno všechny řezné podmínky.

5.3 Příklad určení potřebné rychlosti soustruhu

Hodnota potřebné rychlosti závisí na průměru obrobku, zpracovávaném materiálu, použitým nástroji stejně jako na vzájemné pozici nástroje a obrobku.

Zpracovávaný materiál: St37

Řezný materiál (nástroj): Slinutý karbid

Nastavený úhel [kr] nástroje k obrobku: 90°

Posuv [f]: cca 0,16 mm/ot.

Požadovaná řezná rychlost [Qc] dle tabulky: 180 m/min

Průměr [d] obrobku: 60 mm = 0,06 m

$$\text{Rychlost otáček } n = \frac{9c}{\pi \times d} = \frac{180m}{\text{min} \times 3,14 \times 0,06m} = 955 \text{min}^{-1}$$

Vždy nastavte o něco nižší rychlost než je vypočítaná hodnota.

5.4 Tabulka řezných rychlostí

Orientační hodnoty v_c v m/min při soustružení s rychlořeznou ocelí (SS) a tvrdokovem. (výťah z VDF 8799, Gebr. Boehring GmbH, Göppingen)

Materiál	Pevnost v tahu R_m v N/mm ²	Řezný materiál ³⁾	Posuv f v mm/ot. a úhel nastavení k_r 1) 2)																											
			0,063			0,1			0,16			0,25			0,4			0,63			1			1,6			2,5			
			45°	60°	90°	45°	60°	90°	45°	60°	90°	45°	60°	90°	45°	60°	90°	45°	60°	90°	45°	60°	90°	45°	60°	90°	45°	60°	90°	
Ocel 34; ocel 37; C22; ocel 42	až 500	SS							50	40	34,5	45	35,5	28	35,5	28	22,4	28	22,4	18	25	20	16	20	16	12,5	16	12,5	10	
		P 10	250	236	224	224	212	200	200	190	180	180	170	160	162	150	140	140	132	125	125	118	112	112	106	100				
Ocel 50; C 35	500...600	SS							45	35,5	28	35,5	28	22,4	28	22,4	18	25	20	16	20	16	12,5	16	12,5	10	12,5	10	8	
		P 10	224	212	200	200			180	170	160	160	150	140	140	132	125	125	118	112	112	106	100	100	95	90				
Ocel 60; C45	600...700	SS							35,5	28	22,4	28	22,4	18	25	20	16	20	16	12,5	16	12,5	10	12,5	10	12,5	10	8	6,3	
		P 10	212	200	190	190	180	170	170	160	150	150	140	132	132	125	118	118	112	106	106	100	95							
Ocel 70; C60	700...850	SS							28	22,4	18	25	20	16	12,5	16	12,5	16	12,5	10	12,5	10	8	10	8	6,3	8	6,3	5	
		P 10	180	170	160	160	150	140	140	132	125	125	118	112	106	100	95	95	90	85	85	80	75							
Mn-; CrNi-; CrMo- a jiné legované oceli	700...850	SS							25	20	16	20	16	12,5	16	12,5	10	12,5	10	8	11	9	7	9	7	5,6	7,5	6	4,5	
		P 10	180	170	160	160	150	140	140	132	125	125	118	112	106	100	95	90	85	85	80	75								
	850...1000	SS								20	16	12,5	16	12,5	10	12,5	10	8	10	8	6,3	8	6,3	5	7,1	5,6	4,5	5,6	4,5	3,6
		P 10	140	132	125	125	118	112	100	95	90	90	85	80	71	67	63	63	60	56	56	53	50							
	1000...1400	SS								14	11	9	11	9	7	9	7	5,6	7	5,6	4,5	5,6	4,5	3,6	4,5	3,6	2,8	3,6	2,8	2,2
		P 10	80	75	71	71	67	63	63	60	56	56	53	50	50	47,5	45	45	42,5	40	33,5	33,5	31,5							
Nerezová ocel	600...700	P 10	80	75	71	71	67	63	56	53	50	50	47,5	45	45	42,5	40	33,5	33,5	31,5	30	28								
		SS							9	7	5,6	5,6	4,5	3,6	4	3,2	2,5													
Nástrojová ocel	1500...1800	P 10	45	42,5	40	40	37,5	35,5	35,5	33,5	31,5	28	26,5	25	25	23,4	22	22	21	20	18	17	16							
		SS	33,5	33,5	31,5	31,5	30	28	28	26,5	25	22	21	20	20	19	18	18	17	16										
Mn - tvrdá ocel		P 10	33,5	33,5	31,5	31,5	30	28	28	26,5	25	22	21	20	20	19	18	18	17	16										
		SS							45	35,5	28	35,5	28	22	31,5	25	20	25	20	16	20	16	12,5	16	12,5	10	12,5	10	8	
GS-45	300...500	P 10	150	140	132	118	112	106	106	100	95	95	90	85	85	80	75	75	71	67	67	63	60							
		SS							28	22	18	25	20	16	20	16	12,5	16	12,5	10	12,5	10	8	11	9	7	9	7	5,6	
GS-52	500...700	P 10	106	100	95	95	90	85	85	80	75	71	67	67	63	60	60	56	53	53	50	47,5								
		SS							45	40	31,5	31,5	28	22	22	20	16	18	16	12,5	12,5	11	9	11	10	8	9	8	6,3	
GS-15	HB...2000	K20	125	118	112	112	106	106	100	95	95	90	85	85	80	75	75	71	67	67	63	60								
		SS							28	25	20	20	18	14	14	12,5	10	11	10	8	9	8	6,3	7,5	6,7	5,3	6	5,3	4,25	
GS-25	HB 2000...2500	K10	95	90	85	85	80	75	75	71	67	67	63	60	60	56	53	53	50	47,5	47,5	45	42,5	42,5	40	37,5				
		SS							37,5	33,5	33,5	28	26,5	25	22	21	20	18	17	16	12,5	12	11	11	10	10	9	8,5	8	
GTS-35 GTW-40		K10/P10	95	90	85	85	80	75	75	71	67	67	63	60	60	56	53	53	50	47,5	47,5	45	42,5	42,5	40	37,5				
		SS							53	50	47,5	47,5	45	42,5	42,5	40	37,5	37,5	35,5	33,5	31,5	30	28	28	26,5	25	25	23,6	22,4	
Tvrděná litina	RC420...570	K 20	315	300	280	280	265	250	250	236	224	224	212	200	200	190	180	180	170	160	160	150	140	140	132	125				
		SS							75	71	67	63	60	56	50	47,5	45	40	37,5	35,5	31,5	30	28	28	26,5	25	25	23,6	22,4	
Červený kov DIN 1705		K 20	425	400	375	400	375	355	355	335	315	335	315	300	300	280	265	265	250	236	250	236	224	236	224	212				
		SS							112	106	100	90	85	80	67	63	60	50	47,5	45	37,5	33,5	33,5	26,5	25	23,6				
Mosaz DIN 1709	HB 800...1200	K 20	500	475	450	475	450	425	450	425	400	400	375	355	355	335	315	335	315	300	300	280	265	280	265	250				
		SS	125	118	112	100	95	85	75	71	67	56	53	50	42,5	40	37,5	31,5	30	28	25	23,6	22,4							
Al-litina DIN 1725	300...420	K 20	250	236	224	224	212	200	200	190	180	180	170	160	160	150	140	140	132	125	125	118	112	118	112	106	100	95	90	
		SS	850	800	750	800	750	710	750	710	670	670	630	600	630	600	560	600	560	530	600	560	530	560	530	500	530	500	475	
Mg-legovaná DIN 1729		K 20	1600	1500	1400	1320	1250	1250	1180	1120	1120	1120	1060	1000	1000	950	900	900	850	800	800	750	710	710	670	630	630	600	560	
		SS																												

1) Zapsané hodnoty platí pro hloubky záběru do 2,24 mm. Od 2,24 mm do 7,1 mm se hodnoty musí snížit o 1 stupeň řady R 10 přibližně o 20 %. Od 7,1 mm do 22,4 mm se hodnoty musí snížit o 1 stupeň řady R 5 přibližně o 40 %.

2) Hodnoty v_c se musí při ohrnování, rzi na odlitku nebo u zadržování snížit o 30...50 %.

3) Trvanlivost τ pro tvrdokov P10, K10, K20 = 240 min; pro rychlořeznou ocel HSS = 60 min.

6 Údržba

V této kapitole naleznete důležité informace týkající se:

- kontroly,
- údržby a
- opravy

soustruhu.

POZOR!

Řádně prováděná, pravidelná údržba je základním předpokladem pro:

- bezpečnost provozu,
- bezporuchový provoz,
- dlouhou životnost stroje a
- kvalitu vyráběných výrobků.

Také zařízení od jiných výrobců musí být v optimálním stavu.



6.1 Bezpečnost

VAROVÁNÍ!

K následkům nesprávné údržby a opravy patří:

- velmi vážná zranění osob pracujících na soustruhu,
- poškození soustruhu.

Údržbu a opravy stroje mohou provádět pouze kvalifikovaní zaměstnanci.

Elektrické díly stroje a provozní prostředky: práce smí provádět pouze elektrikář nebo se tyto smí provádět pod vedením a dohledem elektrikáře.



VAROVÁNÍ!

Nestoupejte na stroj.



6.1.1 Příprava

VAROVÁNÍ!

Údržbové práce na stroji provádějte pouze tehdy, když je hlavní vypínač vypnutý a zajištěný proti opětovnému zapnutí.

☞ „Vypnutí a zajištění stroje“ na straně 18

Připevňte na stroj výstražný štítek.



6.1.2 Opětovné uvedení do provozu

Před opětovným uvedením stroje do provozu proveďte bezpečnostní kontrolu.

☞ „Elektrické díly“ na straně 19

☞ „Bezpečnostní kontroly“ na straně 17

VAROVÁNÍ!

Před zapnutím stroje se přesvědčte, že nehrozí žádné nebezpečí osobám a že stroj není nijak poškozený.

6.1.3 Čistění

POZOR!

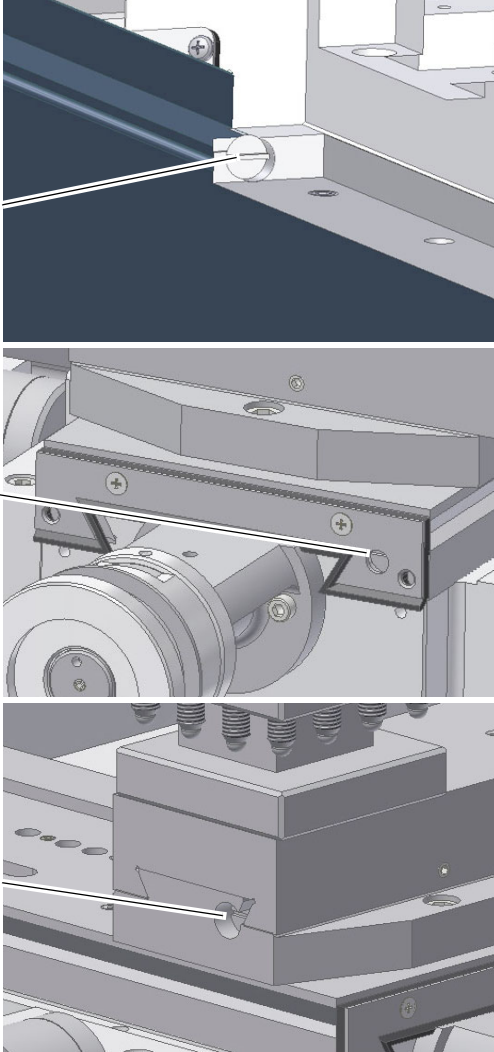
Pro odstranění třísek použijte hák na třísky a ochranné rukavice.

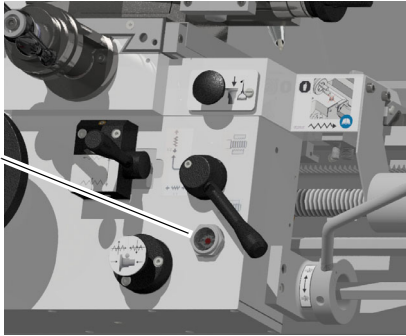
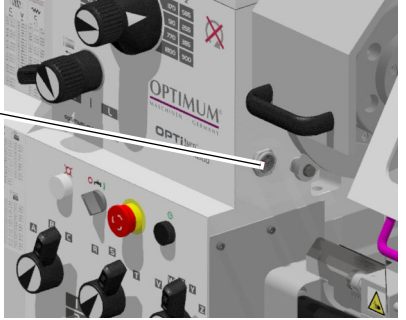
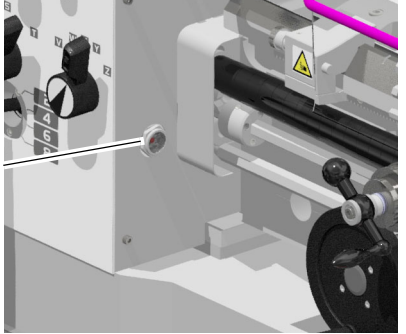



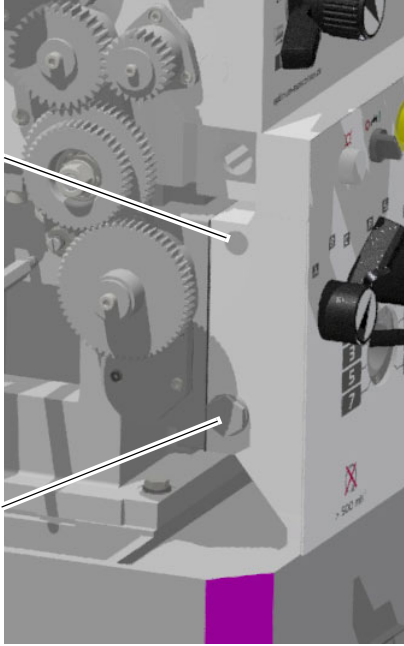

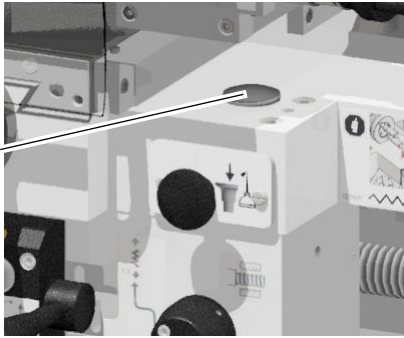
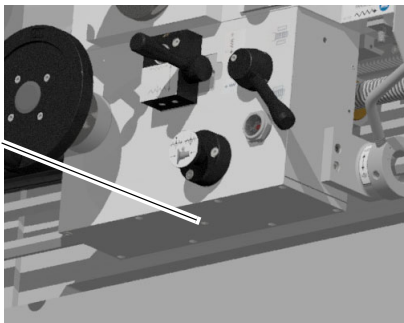
6.2 Kontrola a údržba

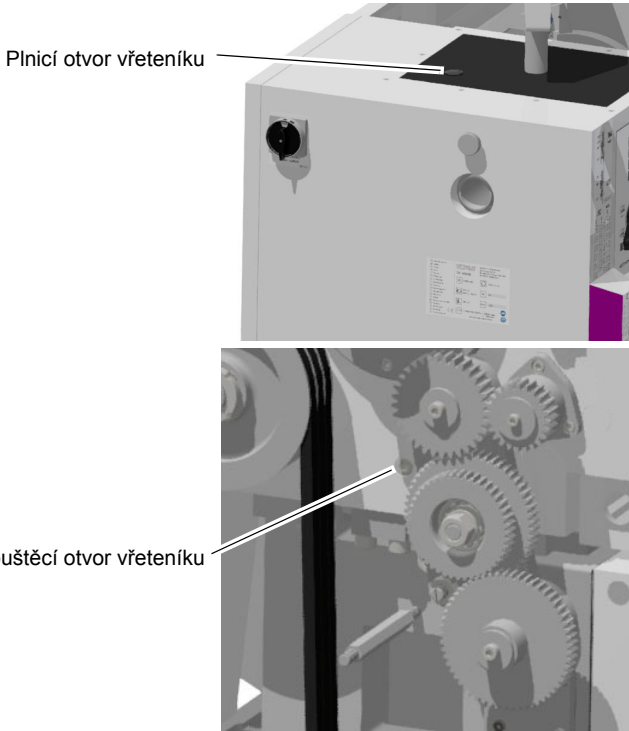
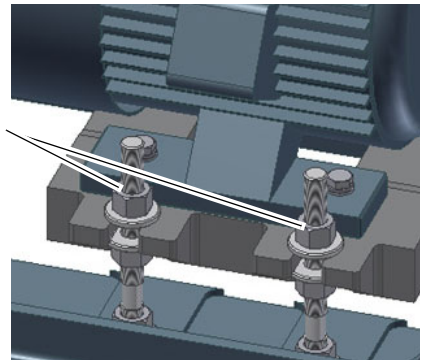
Druh a rozsah opotřebení závisí do značné míry na individuálním použití a provozních podmínkách. Z toho důvodu platí všechny intervaly pouze pro schválené podmínky použití stroje.

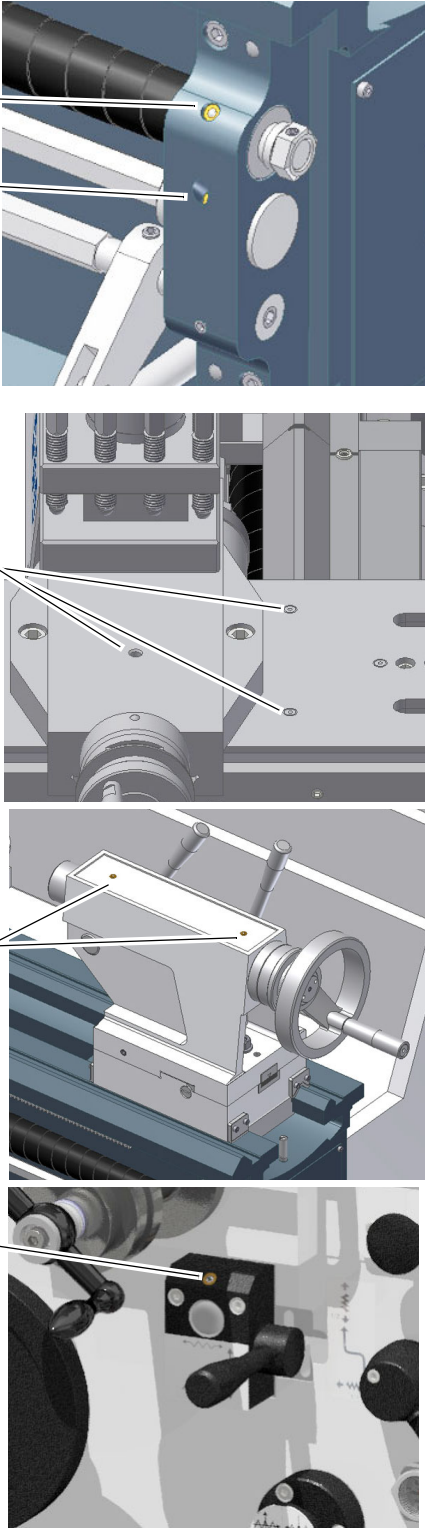
Interval	Kde?	Co?	Jak?
Začátek práce, po každé údržbě či opravě	Soustruh		☞ „Bezpečnostní kontroly“ na straně 17
	Soustruh	Mazání	<ul style="list-style-type: none"> ➔ Promazejte všechny vodící dráhy. ➔ Lehce namažte výměnná kola lithiovým tukem. ☞ „Obr. 4-22: Výměnná kola“ na straně 51
	Upínací čepy Camlock Upínání vřetene	Kontrola upevnění	☞ „Montáž unašeče obrobku“ na straně 44

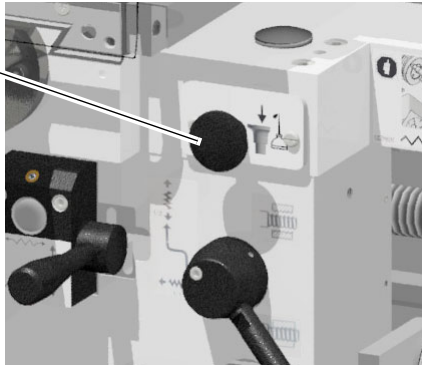
Interval	Kde?	Co?	Jak?
Podle potřeby	Vodící dráhy	Seřízení	<p>Vůli ve vodících drahách lze vymezit seřízením klínových lišt.</p> <p>➔ Otáčejte seřizovacím šroubem příslušné klínové lišty ve směru hodinových ručiček. Utahováním seřizovacího šroubu posunete klínovou lištu směrem dozadu a snížíte tak vůli ve vedení.</p>  <p>Obr. 6-1: Seřizovací šrouby vodících drah</p>

Interval	Kde?	Co?	Jak?
<p>Začátek práce</p> <p>Po každé údržbě či opravě</p>	<p>Posuvová skříň</p> <p>Suportová skříň</p> <p>Vřeteník</p>	<p>Optická kontrola</p>	<p>→ Přes průzor zkontrolujte stav oleje v:</p> <ul style="list-style-type: none"> ○ posuvové skříni, ○ suportové skříni, ○ vřeteníku. ○ Hladina oleje musí dosahovat alespoň do středu olejznaku. ☞ „Provozní kapaliny“ na straně 22. <div style="display: flex; flex-direction: column; align-items: center;"> <div style="display: flex; align-items: center; margin-bottom: 10px;"> <div style="margin-right: 10px;">Olejoznak suportové skříně</div>  </div> <div style="display: flex; align-items: center; margin-bottom: 10px;"> <div style="margin-right: 10px;">Olejoznak vřeteníku</div>  </div> <div style="display: flex; align-items: center;"> <div style="margin-right: 10px;">Olejoznak posuvové skříně</div>  </div> </div> <p style="text-align: right; margin-top: 10px;">Obr. 6-2: Olejoznaky</p>

Interval	Kde?	Co?	Jak?
<p>Poprvé po 200 provozních hodinách</p> <p>Pak 1x ročně</p>	<p>Posuvová skříň</p>	<p>Výměna oleje</p>	<ul style="list-style-type: none"> → Při výměně oleje použijte vhodnou sběrnou nádobu s dostatečným objemem. → Vyšroubujte vypouštěcí šroub. → Vyšroubujte plnicí šroub. → Po vypuštění veškerého oleje opět vypouštěcí šroub zašroubujte. → Doplňte nový olej tak, aby jeho hladina dosahovala nejméně do poloviny olejoznaku.  „Provozní kapaliny“ na <div style="display: flex; align-items: center; margin-top: 20px;"> <div style="margin-right: 20px;">Plnicí otvor posuvové skříně</div>  </div> <div style="display: flex; align-items: center; margin-top: 20px;"> <div style="margin-right: 20px;">Vypouštěcí otvor posuvové skříně</div>  </div> <p style="margin-top: 20px;">straně 22</p> <p style="text-align: right; margin-top: 10px;">Obr. 6-3: Otvory na posuvové skříni</p>
	<p>Suportová skříň</p>	<p>Výměna oleje</p>	<div style="display: flex; align-items: center; margin-top: 20px;"> <div style="margin-right: 20px;">Plnicí otvor suportové skříně</div>  </div> <div style="display: flex; align-items: center; margin-top: 20px;"> <div style="margin-right: 20px;">Vypouštěcí otvor suportové skříně</div>  </div> <p style="text-align: right; margin-top: 10px;">Obr. 6-4: Otvory na suportové skříni</p>

Interval	Kde?	Co?	Jak?
<p>Poprvé po 200 provozních hodinách</p> <p>Pak 1x ročně</p>	<p>Vřeteník</p>	<p>Výměna oleje</p>	 <p>Plnicí otvor vřeteníku</p> <p>Vypouštěcí otvor vřeteníku</p> <p>Obr. 6-5: Otvory na vřeteníku</p>
<p>Podle potřeby</p>		<p>Kontrola, napnutí klínových řemenů</p>	<p>Podle potřeby dotáhněte sadu klínových řemenů.</p> <ul style="list-style-type: none"> ➔ Pokud je to nutné, vyměňujte pouze celou sadu klínových řemenů. ➔ Pro napnutí řemene použijte seřizovací šrouby. ➔ Šrouby dotáhněte tak, aby bylo možné každý klínový řemen palcem prohnout asi o 5 mm.  <p>Seřizovací šrouby klínového řemene</p> <p>Obr. 6-6: Seřízení klínového řemene</p> <p>POZOR!</p> <p>Nikdy nevyměňujte jednotlivé klínové řemeny, vždy vyměňte celou sadu.</p>

Interval	Kde?	Co?	Jak?
1x týdně	Soustruh	Mazání	<p>→ Namažte všechny maznice strojním olejem.</p>  <p>Maznice vodícího šroubu</p> <p>Maznice tažného šroubu</p> <p>Maznice na podélném suportu</p> <p>Maznice na koníku</p> <p>Maznice na páce podélného a příčného posuvu</p> <p>Obr. 6-7: Mazací hlavice</p>

Interval	Kde?	Co?	Jak?
1x týdně	Podélný suport	Stiskněte tlačítko.	 <p>Obr. 6-8: Centrální jednotka mazání</p>
1x týdně	Skličidlo	Mazání	<p>☞ „Údržba skličidla“ na straně 41</p> <p>Používané skličidlo je třeba alespoň jednou týdně namazat. Použité mazivo musí být kvalitní a vhodné pro skličidlo. Mazivo musí vydržet na dosedacích plochách i působení chladicí kapaliny a jiných chemikálií.</p>
1x ročně	Chladicí kapalina	Výměna Čistění Dezinfekce	<p>☞ „Chladicí kapalina a nádrž“ na straně 67</p> <p>☞ „Plán kontroly chladicí kapaliny“ na straně 68</p>
Dle zkušeností provozovatele Dle DGUV (BGV A3)	Elektrické díly	Kontrola elektrických dílů	<p>☞ „Povinnosti provozovatele“ na straně 13</p> <p>☞ „Elektrické díly“ na straně 19</p>

6.3 Díly podléhající opotřebení

Sada klínových řemenů
Stěrky na vodicích drahách
Brzdový pás, případně brzdový kotouč

6.4 Čistění a mazání sklíčidla

POZOR!

Pro odstranění prachu a cizích částic ze sklíčidla nepoužívejte stlačený vzduch!

Chladicí kapalina stříká na sklíčidlo a omývá mazivo z jeho čelistí. Pro dosažení dlouhodobé přesnosti sklíčidla je třeba jej pravidelně mazat. Nedostatečné mazání sklíčidla vede k jeho nesprávné funkci a snížení upínací síly a přesnosti, což v důsledku vede k nadměrnému opotřebení sklíčidla a jeho zadření.

Dle typu sklíčidla, čelistí a provozního stavu může dojít ke snížení upínací síly sklíčidla až o 50 %.

Nedostatečně upnutý obrobek může během obrábění vypadnout ze sklíčidla.

Řádně namažte šnek a maznici sklíčidla. Používané sklíčidlo je třeba alespoň jednou týdně namazat. Použité mazivo musí být kvalitní a vhodné pro sklíčidlo. Mazivo musí vydržet na dosedacích plochách i působení chladicí kapaliny a jiných chemikálií.

Existuje mnoho různých druhů sklíčidel, které vyžadují rozdílné způsoby mazání. Dodržujte proto příslušné pokyny výrobce sklíčidla.



6.5 Opravy

6.5.1 Oprávněný pracovník zákaznického servisu

Vyžadujte pro všechny opravy autorizované servisní techniky nebo přímo servis firmy První hanácká BOW, spol. s r.o. – bližší informace na www.bow.cz/servis.

Jestliže opravu provádí Váš kvalifikovaný personál, tak se musí dodržovat tento návod k obsluze.

Nepřejímáme zodpovědnost a záruku za škody, které vzniknou důsledkem nedodržení tohoto návodu k obsluze.

Pro opravy používejte:

- pouze bezvadné a vhodné nářadí,
- jen originální náhradní díly nebo díly, které byly výslovně schváleny výrobcem.

6.6 Chladicí kapalina a nádrž

POZOR!

Chladicí kapalina může způsobit onemocnění. Vyhněte se proto přímému kontaktu chladicí kapaliny s kůží.



Po každé výměně chladicí kapaliny, minimálně však jednou ročně, je třeba vyprázdnit, vyčistit a vydezinfikovat nádrž a celý obvod chladicí kapaliny.

Pokud se v nádrži chladicí kapaliny nahromáčí jemné třísky a jiné částice, může dojít k nedostatečnému přívodu chladicí kapaliny. Dalším důsledkem může být snížená životnost čerpadla chladicí kapaliny.

Při obrábění litiny nebo podobného materiálu vznikají jemné třísky, proto v takovém případě doporučujeme čistit nádrž chladicí kapaliny častěji.

Omezení

Chladicí kapalinu je třeba vyměnit, vyprázdnit, vyčistit a vydezinfikovat nádrž a celý obvod chladicí kapaliny při:

- snížení hodnoty pH chladicí kapaliny o více než 1 od původní hodnoty. Při prvním naplnění smí být pH hodnota chladicí kapaliny maximálně 9,3.
- zřetelné změně vzhledu, zápachu, plovoucím oleji či zvýšení výskytu bakterií nad 10/6/ml,
- zvýšení obsahu dusitanů nad 20 ppm (mg/l) nebo dusičnanů nad 50 ppm (mg/l),
- zvýšení obsahu N-Nitrosodietanolaminu (NDELA) nad 5 ppm (mg/a).

POZOR!

Dbejte pokynů výrobce chladicí kapaliny ohledně maximální doby použití chladicí kapaliny, atd.



POZOR!

Vyčerpání chladicí kapaliny pomocí čerpadla chladicí kapaliny a tlakové hadice nedoporučujeme, protože chladicí kapalina vytéká pod vysokým tlakem!



OCHRANA ŽIVOTNÍHO PROSTŘEDÍ

Při práci na chladicím zařízení se ujistěte, že:

- používáte sběrné nádoby s dostatečnou kapacitou na množství tekutiny, která se má zachytit,
- se kapaliny a olej nerozlévají na zem.



Okamžitě vyčistěte jakékoliv rozlité tekutiny nebo oleje vhodným způsobem a zlikvidujte je v souladu s platnými zákonnými požadavky na ochranu životního prostředí.

Čistění uniklých tekutin

Nepoužívejte znovu tekutiny, které unikly mimo systém během opravy nebo jako důsledek netěsnosti z rezervní nádrže: shromažďujte je ve sběrné nádobě za účelem likvidace.

Likvidace

Nikdy nevylévejte olej nebo jiné nebezpečné látky do vodovodního odpadu. Použitý olej se musí odevzdat do sběrného střediska. Pokud nevíte, kde se sběrné středisko nachází, obraťte se na svého nadřízeného.







6.6.1 Plán kontroly chladicí kapaliny

Firma: Č.: Datum: Použitá chladicí kapalina:			
Kontrolované množství	Metoda	Interval	Opatření, vysvětlení
Zřetelné změny	Vzhled, pach	Denně	Zjistit a odstranit příčinu, např. odebrat olej, zkontrolovat filtr
Hodnota pH	Laboratorní metoda: elektrometrický měřič pH (DIN 51369) Metoda na pracovišti: pomocí indikačního pH papírku	1 x týdně ¹⁾	Při snížení pH o : > 0,5 vůči původní hodnotě: opatření dle doporučení výrobce > 1,0 vůči původní hodnotě: výměna chladicí kapaliny, vyčištění obvodu chladicí kapaliny
Koncentrace	Ruční refraktometr	1 x týdně ¹⁾	Při výskytu oleje v kapalině udává tato metoda nesprávné hodnoty.
Zásaditost	Analýza kyselin dle doporu- čení výrobce	Podle potřeby	Metoda je nezávislá na obsahu oleje v kapa- lině.
Obsah dusitanů	Testovací proužek nebo labo- ratorní metoda	1 x týdně ¹⁾	> 20 mg/l: Vyměňte chladicí kapalinu nebo inhibiční pří- sady; je třeba určit koncentraci NDELA v chladicí kapalině i ve vzduchu > 5 mg/l NDELA v chladicí kapalině: výměna chladicí kapaliny, vyčištění a dezin- fekce obvodu chladicí kapaliny, nalezení zdroje dusičnanů a jeho odstranění.
Obsah dusičnanů a dusitanů v použité vodě, pokud není z veřejného vodovodu	Testovací proužek nebo labo- ratorní metoda	Podle potřeby	Použijte vodu z veřejného vodovodu, pokud je obsah dusičnanů > 50 mg/l, informujte vodárenskou společnost


¹⁾ Udané intervaly platí pro nepřetržitý provoz stroje. Při odlišných provozních podmínkách je třeba změnit intervaly kontrol.

Pracovník:

Podpis:

Mazivo	Viskozita DIN 51519 mm ² /s (cSt)	Označení dle DIN 51502						
Převodový olej	VG 680	CLP 680	-	Aral Degol BG 680	BP Energol GR-XP 680	SPARTAN EP 680	Mobilgear 636	Shell Omala 680
	VG 460	CLP 460	Paramo CLP 460	Aral Degol BG 460	BP Energol GR-XP 460	SPARTAN EP 460	Mobilgear 634	Shell Omala 460
	VG 320	CLP 320	Paramo CLP 320	Aral Degol BG 320	BP Energol GR-XP 320	SPARTAN EP 320	Mobilgear 632	Shell Omala 320
	VG 220	CLP 220	Paramo CLP 220	Aral Degol BG 220	BP Energol GR-XP 220	SPARTAN EP 220	Mobilgear 630	Shell Omala 220
	VG 150	CLP 150	Paramo CLP 150	Aral Degol BG 150	BP Energol GR-XP 150	SPARTAN EP 150	Mobilgear 629	Shell Omala 150
	VG 100	CLP 100	Paramo CLP 100	Aral Degol BG 100	BP Energol GR-XP 100	SPARTAN EP 100	Mobilgear 627	Shell Omala 100
	VG 68	CLP 68	-	Aral Degol BG 68	BP Energol GR-XP 68	SPARTAN EP 68	Mobilgear 626	Shell Omala 68
	VG 46	CLP 46	-	Aral Degol BG 46	BP Bartran 46	NUTO H 46 (HLP 46)	Mobil DTE 25	Shell Tellus S 46
	VG 32		-	Aral Degol BG 32	BP Bartran 32	NUTO H 32 (HLP 32)	Mobil DTE 24	Shell Tellus S 32
Převodový tuk		G 00 H-20	Mogul A00	Aral FDP 00 (Na-verseift) Aralub MFL 00 (Li-verseift)	BP Energrease PR-EP 00	FIBRAX EP 370 (Na-verseift)	Mobilux EP 004	Shell Alvania GL 00 (Li-verseift)
Voděodolné mazivo pro namáhaná valivá ložiska			Mogul LV 1/LV 2				Mobilux EP 0	
Tuk pro valivá ložiska		K 3 K-20 (Li-verseift)	Mogul LA 2	Aralub HL 3	BP Energrease LS 3	BEACON 3	Mobilux 3	Shell Alvania R 3 Alvania G 3
Olej pro kluzná vedení	VG 68	CGLP 68	Paramo KV 68	Aral Deganit BWX 68	BP Maccurat D68	ESSO Febis K68	Mobil Vactra Oil No.2	Shell Tonna S2 M 68

7 Poruchy

Porucha	Příčina / možné důsledky	Řešení
Stroj nelze spustit.	<ul style="list-style-type: none"> • Mikrospínač brzdy včetně vypíná stroj. • Mikrospínač ochranného krytu sklíčidla vypíná stroj. • Mikrospínač ochranného krytu vřeteníku vypíná stroj. • Nouzový vypínač je aktivovaný. 	<ul style="list-style-type: none"> • Zkontrolujte mikrospínač brzdy včetně. • Zkontrolujte mikrospínač ochranného krytu sklíčidla. • Zkontrolujte mikrospínač ochranného krytu vřeteníku. • Odblokujte nouzový vypínač.
Provozní kontrolka nesvítí.	<ul style="list-style-type: none"> • Řídicí transformátor je vadný. • Provozní kontrolka je vadná. 	<ul style="list-style-type: none"> • Vyměňte transformátor. • Vyměňte provozní kontrolku.
Pracovní lampa nesvítí.	<ul style="list-style-type: none"> • Řídicí transformátor je vadný. 	<ul style="list-style-type: none"> • Vyměňte transformátor.
Povrch obrobku je příliš hrubý.	<ul style="list-style-type: none"> • Soustružnický nůž je tupý. • Soustružnický nůž pruží. • Příliš rychlý posuv. • Příliš malý poloměr břitové destičky. 	<ul style="list-style-type: none"> • Nabruste soustružnický nůž. • Upněte soustružnický nůž na kratší vzdálenost. • Zpomalte posuv. • Zvětšete poloměr břitové destičky.
Klínový řemen prokluzuje.	<ul style="list-style-type: none"> • Klínový řemen je vadný nebo opotřebený. • Klínový řemen není dostatečně napnutý. 	<ul style="list-style-type: none"> •  „Kontrola, napnutí klínových řemenů“ na straně 63
Otáčky značně kolísají.	<ul style="list-style-type: none"> • Klínový řemen je vadný nebo opotřebený. • Klínový řemen není dostatečně napnutý. 	<ul style="list-style-type: none"> •  „Kontrola, napnutí klínových řemenů“ na straně 63
Obrobek je kuželovitý.	<ul style="list-style-type: none"> • Hroty nejsou v ose (koník je přesazený). • Nožový suport není přesně usazený (při soustružení s nožovým suportem). 	<ul style="list-style-type: none"> • Vyrovnejte koník do osy. • Nožový suport přesně vyrovnejte.
Soustruh hlučí.	<ul style="list-style-type: none"> • Příliš rychlý posuv. • Hlavní ložiska mají vůli. 	<ul style="list-style-type: none"> • Zpomalte posuv. • Nechejte seřadit hlavní ložiska.
Středící hrot je při chodu horký.	<ul style="list-style-type: none"> • Obrobek se vyhnul. 	<ul style="list-style-type: none"> • Uvolněte hrot koníku.
Soustružnický nůž má krátkou životnost.	<ul style="list-style-type: none"> • Příliš vysoká řezná rychlost. • Příliš rychlý posuv. • Nedostatečné chlazení. 	<ul style="list-style-type: none"> • Zvolte nižší řeznou rychlost. • Zvolte pomalejší posuv (tolerance nepřesahující 0,5 mm). • Zvyšte přísun chladicí kapaliny.
Příliš velké opotřebení hřbetu nože.	<ul style="list-style-type: none"> • Úhel hřbetu je příliš malý (nástroj „tlačí“). • Hrot nože není nastavený na výšku hrotu. 	<ul style="list-style-type: none"> • Zvolte větší úhel hřbetu. • Upravte výškové nastavení nože.
Břit se vylamuje.	<ul style="list-style-type: none"> • Úhel břitu je příliš malý (nadměrné zahřívání). • Trhliny od broušení v důsledku špatného chlazení. • Přílišná vůle v uložení vřetene (dochází k vibracím). 	<ul style="list-style-type: none"> • Zvolte větší úhel břitu. • Zajistěte rovnoměrné chlazení. • Nechejte nastavit vůli v uložení vřetene.

Porucha	Příčina / možné důsledky	Řešení
Soustružený závit je špatný.	<ul style="list-style-type: none"><li data-bbox="564 338 1000 398">• Závitový nůž je špatně upnutý nebo špatně zabroušený.<li data-bbox="564 483 858 515">• Špatné stoupání závitu.<li data-bbox="564 517 770 548">• Špatný průměr.	<ul style="list-style-type: none"><li data-bbox="1029 338 1457 483">• Soustružnický nůž nastavte do středu, úhel správně zabruste. Použijte soustružnický nůž 60° pro metrické závity, 55° pro palcové závity.<li data-bbox="1029 486 1433 517">• Nastavte správné stoupání závitu.<li data-bbox="1029 519 1414 580">• Obrobek předběžně osoustružte na přesný průměr.

8 Příloha

8.1 Autorská práva

Tato dokumentace je autorsky chráněna. Z ní vyplývající práva, zejména právo překladu, dotisku, odejmutí obrázků, rádiového vysílání, reprodukce fotomechanickou nebo podobnou cestou a uložení v zařízeních na zpracování dat zůstávají vyhrazena, a to i při použití v částečném rozsahu.

Technické změny jsou vyhrazeny.

8.2 Terminologie

Pojem	Vysvětlení
Vřeteník	Skříň pro uložení vřetene a převodovky.
Matice vodicího šroubu	Dělená matice, která zapadá do vřetene vodicího šroubu.
Skličidlo	Upínací nástroj k upnutí obrobku.
Vrtací skličidlo	Úchyt pro vrták.
Podélný suport	Suport na vodicí dráze lože stroje v podélném směru osy nástroje.
Příčný suport	Suport na vodicí dráze lože stroje v příčném směru osy nástroje.
Nožový suport	Otočný suport na příčném suportu.
Kuželový trn	Kužel vrtáku, skličidla vrtáku, středícího hrotu.
Nástroj	Soustružnický nůž, vrták atd.
Obrobek	Obráběná součást, opracovávaná součást.
Koník	Posuvná podpěra k soustružení.
Luneta	Pohyblivá nebo pevná podpěra při soustružení dlouhých obrobků.
Unášecí srdce	Zařízení, upínací pomůcka k unášení soustružených součástí mezi hroty.
Nouzový vypínač	Zastavuje pohyb stroje. Přerušuje elektrické napájení stroje.

8.3 Skladování

POZOR!

Nevhodné skladování může poškodit nebo zničit elektrické a mechanické díly.

Zabalené nebo rozbalené díly skladujte pouze za povolených podmínek okolního prostředí.



Dodržujte pokyny a informace umístěné na přepravním obalu:

- Křehké zboží
(produkt vyžaduje opatrné zacházení)



- Chraňte před vlhkostí
- ☞ „Provozní podmínky“ na straně 22



- Předepsaná skladovací poloha
(označení stropu - směr nahoru)



- Maximální skladovací výška

Příklad: na první krabici nesmí být skladována další.



V případě, že musí být stroj nebo jeho díly skladovány déle než tři měsíce v jiných než ideálních podmínkách, se informujte u svého prodejce ☞ „Informace“ na straně 8.

8.4 Demontáž

INFORMACE

Postarejte se prosím o to, aby všechny části stroje byly zlikvidovány pouze povoleným způsobem.

Neopomeňte, že elektrické komponenty obsahují mnoho recyklovatelných, jakož i prostředí škodících látek. Zlikvidujte tyto části odděleně a odborně. V případě pochybností se obraťte prosím na komunální správu likvidace odpadů. Pro zpracování odpadu se případně poradte s odborným podnikem pro zpracování odpadu.

Prosím zpracujte odpady odborně, dle platných předpisů.

Stroj obsahuje elektrické a elektronické komponenty a nesmí být likvidován jako domovní odpad. Podle směrnice EU 2002/96 o elektrických a elektronických přístrojích, musí být shromážděné odděleně opotřebované elektrické nářadí a elektrické stroje, aby mohlo dojít k jejich recyklaci.

Jako provozovatelé stroje byste měli mít informace o autorizovaném sběrném systému, který je pro Vás platný.

Zpracujte prosím odborně baterie a akumulátory. Vyhazujte jen vybité akumulátory do sběrných míst.



8.4.1 Vyjmutí z provozu

POZOR!

Vyřazené stroje se musí ihned ustavit odborně mimo provoz, aby se vyhnulo pozdějším možným zneužitím a škodám na životním prostředí či osobách.

- Demontujte případně stroj do ovladatelných a uživatelských částí.
- Zlikvidujte provozní látky a části stroje.






8.4.2 Demontáž

→ Vytáhněte zástrčku z elektrické sítě nebo protněte napájecí kabel.

8.4.3 Demontáž


→ Vypustěte olej:

- z vřeteníku, vypouštěcí otvor  „Vřeteník“ na straně 63
- z posuvové skříňe, vypouštěcí otvor  „Posuvová skříň“ na straně 62
- ze suportové skříňe, vypouštěcí otvor  „Suportová skříň“ na straně 62

→ Vypuštění chladicí kapaliny, vývod chladicí kapaliny  „Chladicí zařízení“ na straně 30

→ Demontujte hnací motor.

8.4.4 Zabalení a odeslání

→ Postavte stroj na 2 palety, abyste jej mohli odeslat k likvidaci.  „Přeprava“ na straně 24

8.5 Likvidace obalu stroje

Všechny použitelné materiály pro balení stroje jsou recyklovatelné a musí proto dojít k jejich hmotné recyklaci.

Dřevo může být znovu zpracováno nebo zlikvidováno.

Kartonové části mohou být rozdrceny a odevzdány do sběru papíru.

Folie jsou z polyetylenu (PE) a polštářové dílce z polystyrenu (EPS). Tyto látky lze po zpracování opět použít, pokud je předáte do určené sběrně či podniku zpracovávajícího odpad.

Čistý obalový materiál předejte k recyklaci, aby došlo k jeho opětovnému použití.

8.6 Likvidace mazacích a chladicích kapalin

POZOR!

Ujistěte se prosím, že likvidujete maziva a chladicí kapaliny ohleduplně vůči životnímu prostředí. Dodržujte pokyny svého komunálního shromaždiště.



INFORMACE

Použité chladicí kapaliny a oleje spolu nemíchejte, neboť pouze nesmíchané použité oleje jsou recyklovatelné bez předčištění.

Pokyny pro likvidaci udává výrobce daného maziva či chladicí kapaliny. Obratě se proto na konkrétní údaje výrobku.



8.7 Likvidace odpadu přes sběrnou odpadů

Likvidace odpadu použitých elektrických a elektronických strojů (tento symbol se uplatňuje v zemích EU a dalších evropských zemích)

Tento symbol na výrobku nebo jeho obalu poukazuje na to, že tento výrobek nelze likvidovat jako komunální odpad, ale je třeba ho recyklovat příslušnou sběrnou elektrických a elektronických přístrojů. Likvidace Správným zacházením se strojem chráníte přírodu a zdraví všech. Recyklace pomáhá snížit spotřebu surovin.



8.8 RoHS, 2015/65/EU

Tento symbol na výrobku nebo jeho obalu udává, že tento výrobek odpovídá evropské směrnici 2015/65/EU.



8.9 Sledování výrobku

Jsme povinni sledovat naše výrobky i po jejich dodání.

Prosím sdělte nám vše, co nás zajímá o:

- změně nastavovacích údajů,
- zkušenostech se strojem, které mohou být důležité pro jiné uživatele,
- opakujících se poruchách.

ES - Prohlášení o shodě



Dle strojní směrnice 2006/42/ES Příloha II 1.A

Výrobce: Optimum Maschinen Germany GmbH
Dr.-Robert-Pfleger-Str. 26
D - 96103 Hallstadt

tímto prohlašuje, že následující výrobek

Typ stroje: Soustruh
Označení stroje: TH 4210
TH 4210 D
TH 4215 D

odpovídá všem příslušným ustanovením výše uvedené směrnice, stejně jako dalším (níže uvedeným) směrnícím a normám v době vystavení tohoto prohlášení.

Popis:

Soustruh

Byly použity následující EU směrnice:

Směrnice o elektromagnetické kom-
patibilitě 2014/30/EU

Byly použity následující harmonizované normy:

EN ISO 23125:2015 Obráběcí stroje - Bezpečnost - Soustruhy

EN 60204-1:2014 Bezpečnost strojů - Elektrická zařízení strojů, část 1: Všeobecné požadavky

EN ISO 13849-1:2015 - Bezpečnost strojů - Bezpečnostní části ovládacích systémů – Část 1: Všeobecné zásady pro konstrukci

EN ISO 13849-2:2012 - Bezpečnost strojů - Bezpečnostní části ovládacích systémů – Část 2: Ověřování

EN ISO 12100:2013 Bezpečnost strojních zařízení - Všeobecné zásady pro konstrukci - Posouzení rizika a snižování rizika

Odpovědná osoba:

Kilian Stürmer, Tel.: +49 (0) 951 96555 - 800

Kilian Stürmer (Obchodní ředitel)
Hallstadt, 12.7.2017

Index

B

Bezpečnost 7

C

Čelní soustružení a zapichování 52

Chladicí kapalina 54, 67, 68

Čistění nádrže chladicí kapaliny 67

D

Dezinfekce nádrže chladicí kapaliny 67

E

Elektrické díly 19

Elektrické připojení 30

H

Hlášení nehody 19

Hlavní vypínač 15

I

Indikační prvky 34

Intervaly kontrol 20

K

Koník 51

Kontrola 58

Krokovac 35

Krokovací tlačítko 35

Kvalifikace personálu

Bezpečnost 12

L

Likvidace 74

M

Mazání 27

Mechanické údržbové práce 19

Tabulka posuvů 47

Tabulka řezání závitů 48

Montáž

ukotvení 28

Montáž bez ukotvení 28

Montáž lunet 44

Montáž s ukotvením 28

Montáž sklíčidla 44

Můstek 45

N

Napájení elektrickým proudem 30

Nesprávné použití 10

Nouzový vypínač 15

Nožní brzda 35

O

Ochranný kryt

Vodící šroub 14

ochranný kryt

sklíčidlo 16

Ochranný kryt pohonu 16

Ochranný kryt sklíčidla 16

Ochranný kryt vřeteníku 15

Odblokování nouzového vypínače 35

Opětovné připravení stroje k provozu 35

Osobní ochranné pomůcky 17

P

Tabulka řezání závitů 49

Plán kontroly chladicí kapaliny 68

Podélné soustružení 52

Použití zvedacích zařízení 19

Povinnosti

Obsluha stroje 13

Provozovatel 13

Požadavky na místo ustavení 26

Přeprava 24

Příčné přestavení koníku 51

První uvedení do provozu 30

R

Řezání závitů 53

Rozsah dodávky 24

S

Schnittgeschwindigkeiten 57

Soustružení krátkých kuželů 53

T

Tabelle Schnittgeschwindigkeiten 57

Těžiště 25

Typový štítek 7

U

Údržba 58, 67

Upnutí nástroje 38

uvedení do provozu 30

V

Výměna, změna polohy výměnných kol 50

Výpadek proudu 35

Z

Zákazové, příkazové a varovné štítky 16

Závěsný bod břemene 24

Zvedání pomocí jeřábu 25

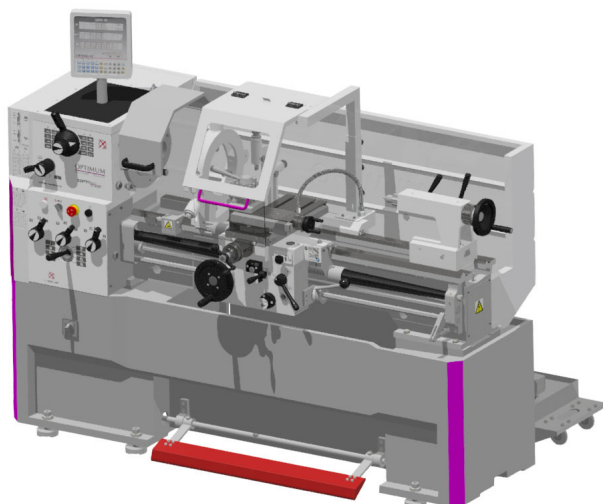
Zvedání pomocí vysokozdvížného vozíku 26

9 Náhradní díly - TH 4210 / TH 4215

OPTIturn®
TH 4210 Objednací číslo 3462050

OPTIturn®
TH 4210D Objednací číslo 3462055

OPTIturn®
TH 4215D Objednací číslo 3462070



9.1 Objednání náhradních dílů

Uved'te prosím následující údaje:

- Sériové číslo
- Označení stroje
- Datum výroby
- Objednací číslo

Objednací číslo se nachází v seznamu náhradních dílů.

Sériové číslo se nachází na typovém štítku.

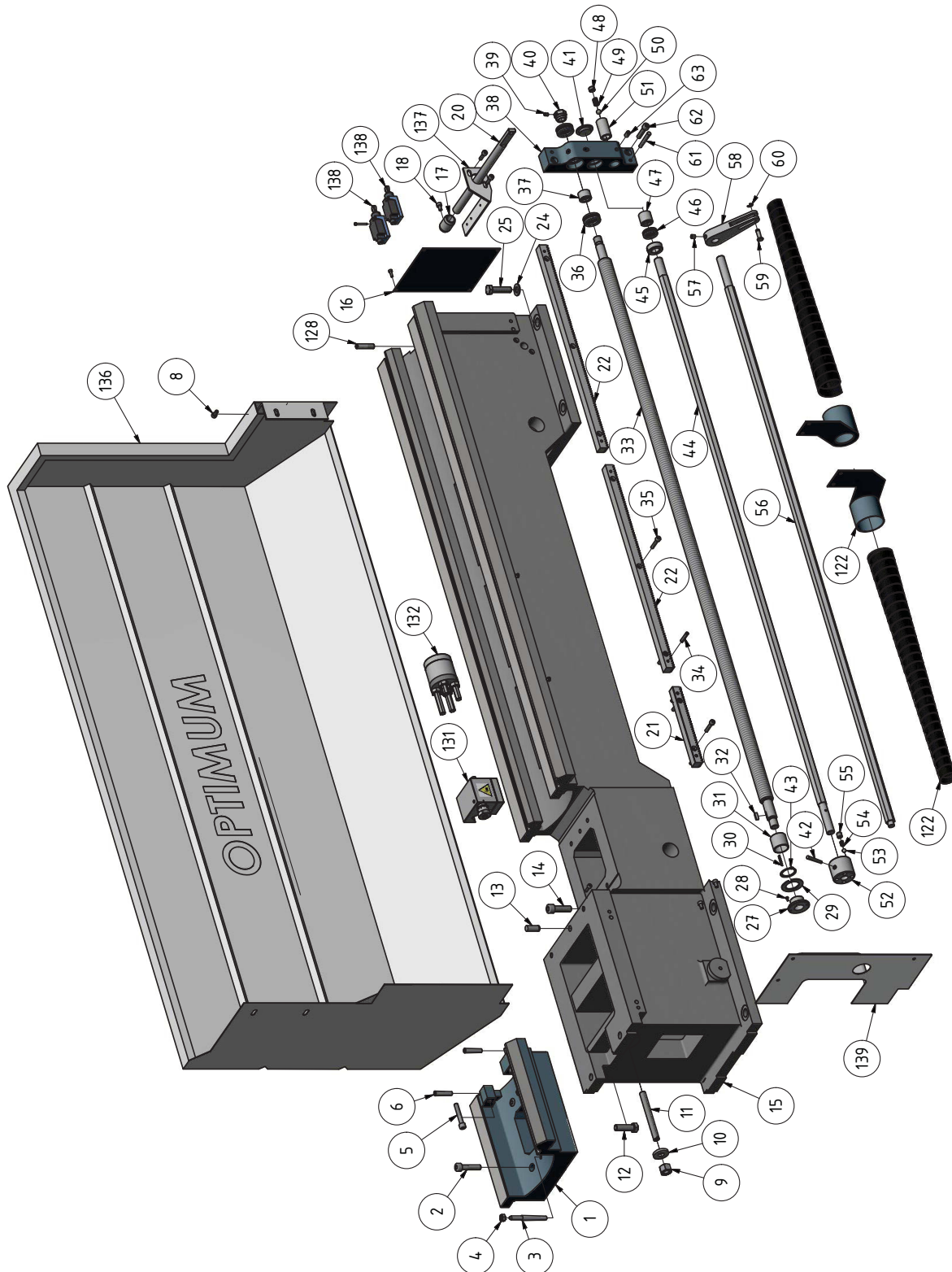
Při objednávání náhradních dílů, které se mohou lišit délkou, uveďte vzdálenost mezi hroty Vašeho soustruhu.

9.2 Elektrické náhradní díly

9.3 Schéma zapojení

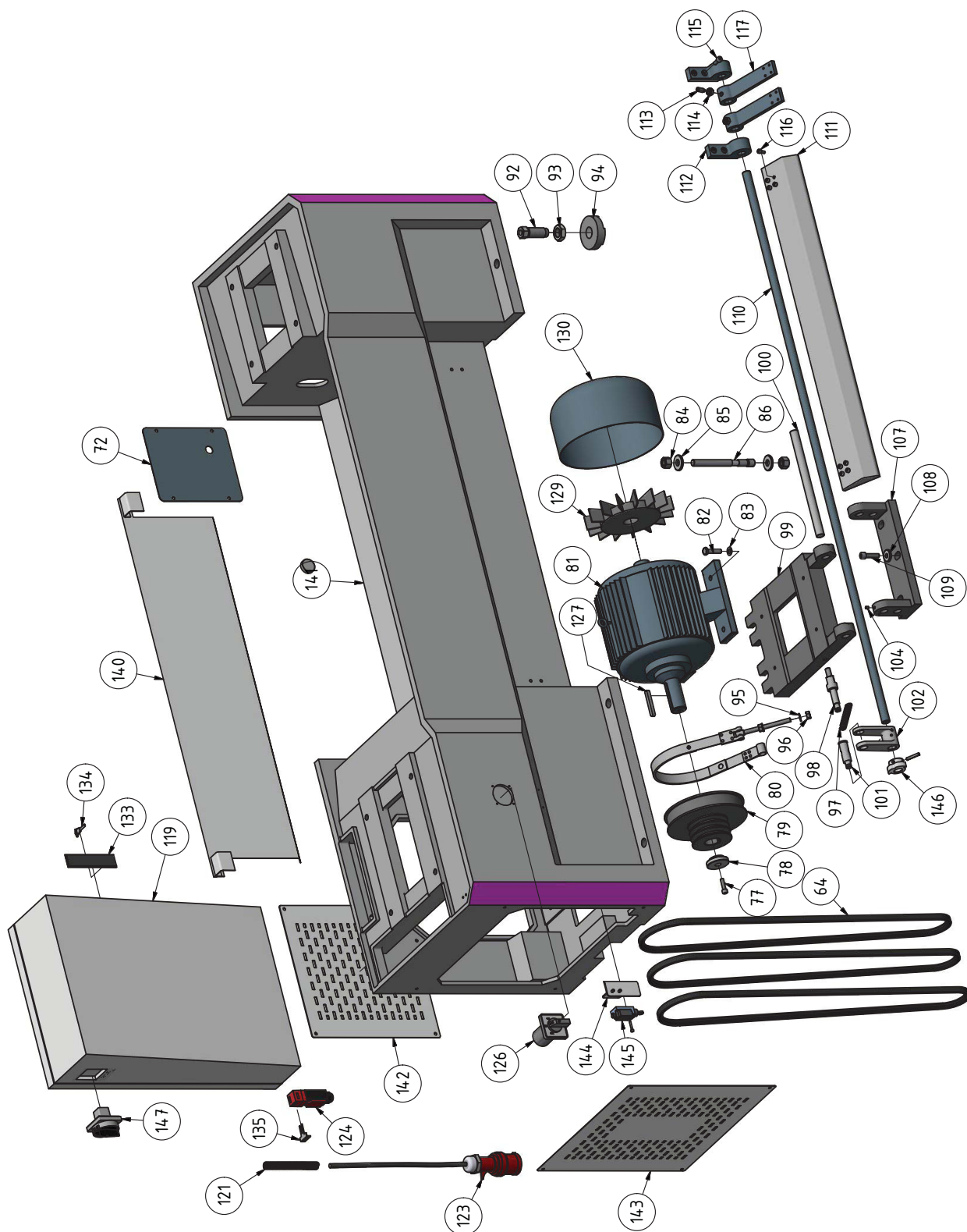
Schéma zapojení a seznam náhradních elektrických dílů jsou umístěny u elektrorozvaděče.

9.4 Lože soustruhu, posuv 1-2



Obr. 9-1: Lože soustruhu, posuv

9.5 Pohon, brzda vřetene 2-2

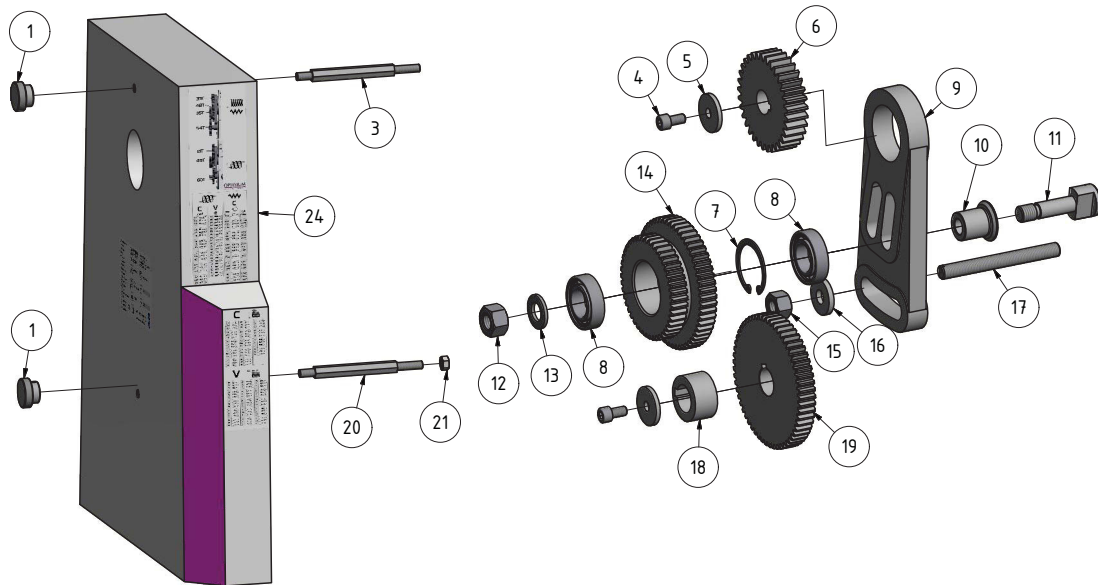


Obr. 9-2: Lože soustruhu, pohon, brzda vřetene

Seznam náhradních dílů - Lože soustruhu, posuv, pohon, brzda vřetene

Poř. č.	Název (německy)	Název (anglicky)	Ks	Velikost	Obj. číslo
1	Maschinenbetteinsatz	Gap Block	1		03401160801
2	Innensechskantschraube	Hexagon socket screw	2	GB70-85/M10x45	
3	InnensechskantschraubeKegelstift	Taper Pin	2	GB881-86/8x85	
4	Mutter	Nut	2	GB6170-86/M8	
5	Innensechskantschraube	Hexagon socket screw	2	GB70-85/M8x50	
6	Stift	Pin	2	GB118-86/8x40	
8	Innensechskantschraube	Hexagon socket screw	3	GB70-85/M6x12	
9	Mutter	Nut	1	GB41-76/M14	
10	Scheibe	Washer	1	CD6236-01-44/45	
11	Schraube	Screw	1		03401160811
12	Bolzen	Bolt	6	GB21-76/M12x40	
13	Stift	Pin	4	GB119-86/12x30	
14	Innensechskantschraube	Hexagon socket screw	6	GB70-85/M12x40	
15	Maschinenbett	Bed	1	TH4210	03401160815
				TH4215	03401165815
16	Abdeckung	Cover	1		03401160816
17	Block	Block	1		03401160817
18	Innensechskantschraube	Hexagon socket screw	1	GB70-85/M6x10	
20	Stange	Rod	1		03401160820
21	Zahnstange	Rack	1		03401160821
22	Zahnstange	Rack	1		03401160822
24	Scheibe	Washer	2	GB97.1-86/12	
25	Bolzen	Bolt	2	GB5783-86/M12x45	
27	Hülse	Sleeve	1		03401160827
28	Stift	Pin	1		03401160828
29	Scheibe	Washer	1		03401160829
30	Feder	Spring	1	GB2089-80/1.8x2.5x55	03401160830
31	Abdeckung	Cover	1		03401160831
32	Passfeder	Key	1	GB1567-86/5x16	03401160832
33	Leitspindel	Lead Screw	1	TH4210	03401160833
				TH4215	03401165833
34	Federstift	Spring Pin	4	GB879-86/6x30	
35	Innensechskantschraube	Hexagon socket screw	4	GB70-85/M6x30	
36	Axialkugellager	Thrust Bearing	1	51203	04051203
37	Hülse	Sleeve	1		03401160837
38	Halter	Bracket	1		03401160838
39	Schraube	Set Screw	1	GB78-85/M6x8	
40	Mutter	Nut	1		03401160840
41	Stopfen	Plug	1		03401160841
42	Kegelstift	Taper Pin	1	GB117-86/5x45	
43	Sicherungsring	Retaining ring	1	GB894.2-86/28	03401160843
44	Zugspindel	Feed Rod	1	TH4210	03401160844
				TH4215	03401165844
45	Hülse	Sleeve	1		03401160845
46	Axialkugellager	Thrust Bearing	1	51103	04051103
47	Hülse	Sleeve	1		03401160847
48	Schraube	Set Screw	2	GB77-85/M12x8	
49	Feder	Spring	2	GB2089-80/1x9x20	03401160849
50	Stahlkugel	Steel Ball	2	GB308-84/9.5	03401160850
51	Hülse	Sleeve	1		03401160851
52	Buchse	Clutch	1		03401160852
53	Stahlkugel	Steel Ball	1	GB308-84/8	03401160853
54	Feder	Spring	1	GB2089-80/1.2x6x46	03401160854
55	Schraube	Screw	4	GB77-85/M10x10	
56	Führungsstange	Started Rod	1	TH4210	03401160856
				TH4215	03401165856
57	Schraube	Screw	1		03401160857
58	Hebel	Lever	1		03401160858
59	Stift	Pin	1		03401160859
60	Sicherungsring	Circlip	1	GB896-86/6	03401160860
61	Kegelstift	Taper Pin	2	GB117-86/6x50	
62	Innensechskantschraube	Hexagon socket screw	2	GB70-85/M8x35	
63	Schraube	Screw	2	GB80-85/M8x14	
64	Riemen	Belt	3	V13-1890	03401160864
72	Abdeckung	Cover	1		03401160872
77	Innensechskantschraube	Hexagon socket screw	1	GB70-85/M8x30	
78	Scheibe	Washer	1		03401160878
79	Riemenscheibe	Belt Pulley	1		03401160879
80	Bremse	Belt Brake	1		03401160880
81	Motor	Motor	1		03401160881
82	Bolzen	Bolt	1	GB30-76/M10x40	
83	Scheibe	Washer	1	GB93-86/10	

9.6 Převodové soukolí výměnných kol

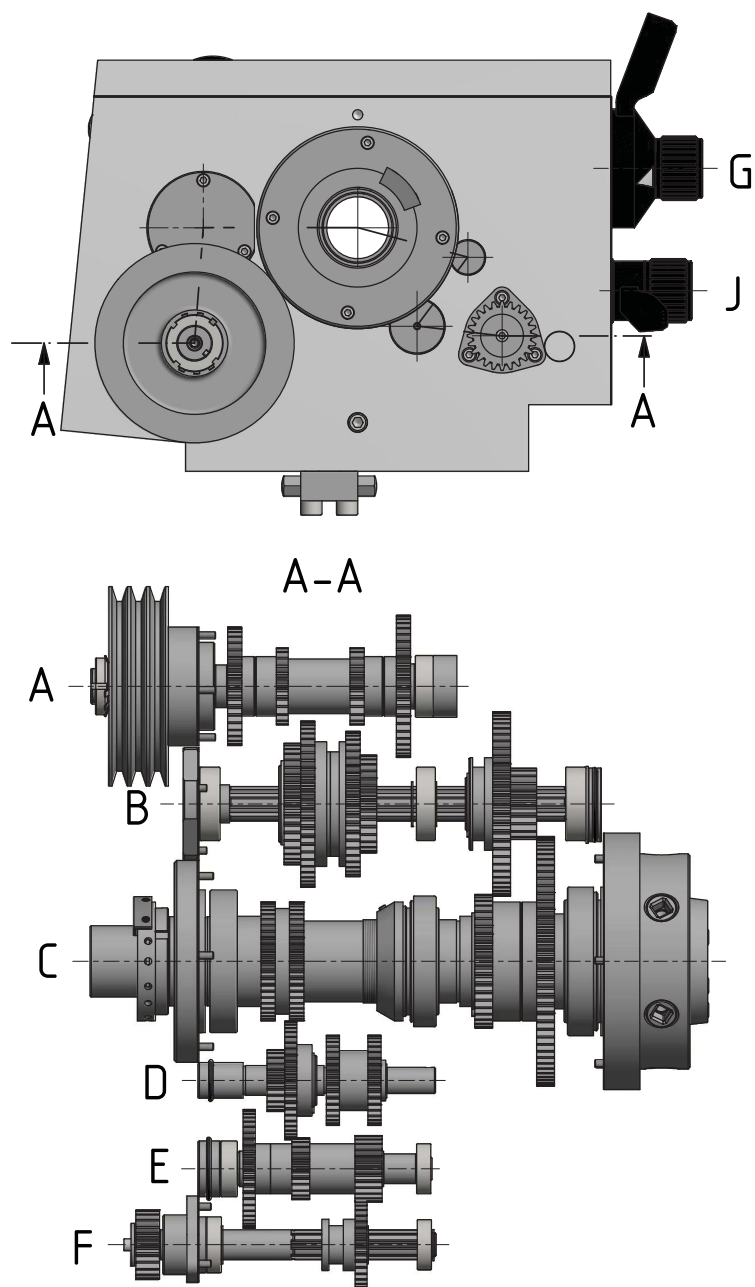


Obr. 9-3: Převodové soukolí výměnných kol

Seznam náhradních dílů - Převodové soukolí výměnných kol

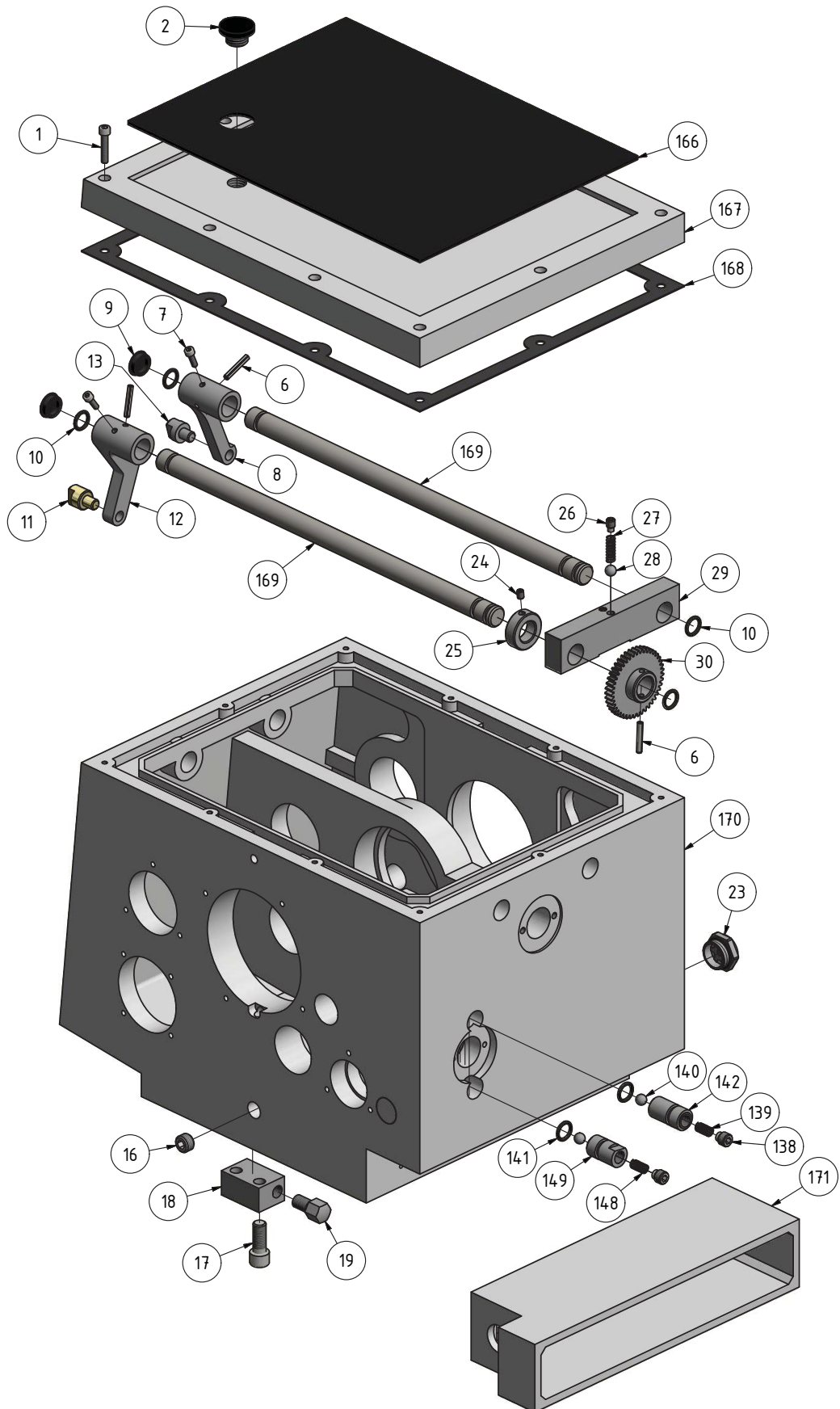
Poz.	Název (německy)	Název (anglicky)	Ks	Velikost	Obj. číslo
1	Rändelmutter	Knurled nut	2		03401160201
3	Bolzen	Bolt	1	GB900-88/M10x85	
4	Schraube	Hexagon socket screw	2	GB70-85/M8x16	
5	Scheibe	Washer	2		03401160205
6	Wechselrad (Metrisch)	Change Gear (Metric)	1	33T	03401160206
6	Wechselrad (Inch)	Change Gear (Inch)	1	24T	
6	Wechselrad (Inch)	Change Gear (Inch)	1	24T	
7	Sicherungsring	Circlip	1	GB893.1-86/47	03401160207
8	Kugellager	Ball bearing	1	6005-2Z	0406005.2R
9	Schwenkhebel	Swing France	1		03401160209
10	Hülse	Sleeve	1		03401160210
11	Welle	Shaft	1		03401160211
12	Mutter	Nut	1	GB6172-86/M14	
13	Scheibe	Washer	1	GB97.1-84/14	
14	Wechselrad (Metrisch)	Change Gear (Metric)	1	35/48	03401160214
14	Wechselrad (Inch)	Change Gear (Inch)	1	44/52T	
15	Mutter	Nut	1	GB41-76/M14	
16	Scheibe	Washer	1		03401160216
17	Schraube	Screw	1		03401160217
18	Hülse	Sleeve	1		03401160218
19	Wechselrad (Metrisch)	Change Gear (Metric)	1	54T	03401160219
19	Wechselrad (Inch)	Change Gear (inch)	1	57T	
20	Bolzen	Bolt	1		03401160220
21	Mutter	Nut	1	GB54-76/M10	
24	Abdeckung	Cover	1		03462050224

9.7 Vřeteník 1-9



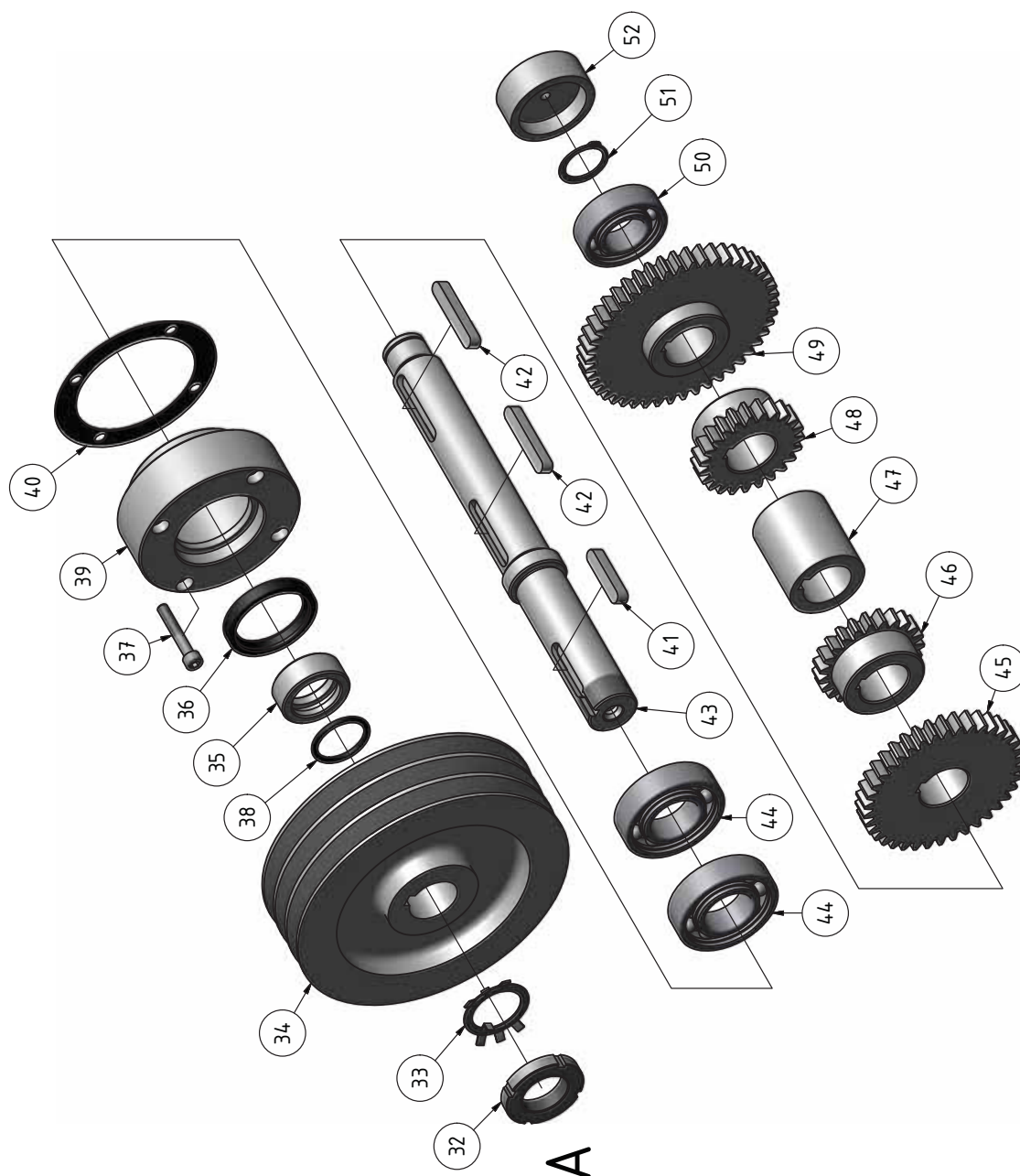
Obr. 9-4: Vřeteník 1-9

9.8 Vřeteník 2-9



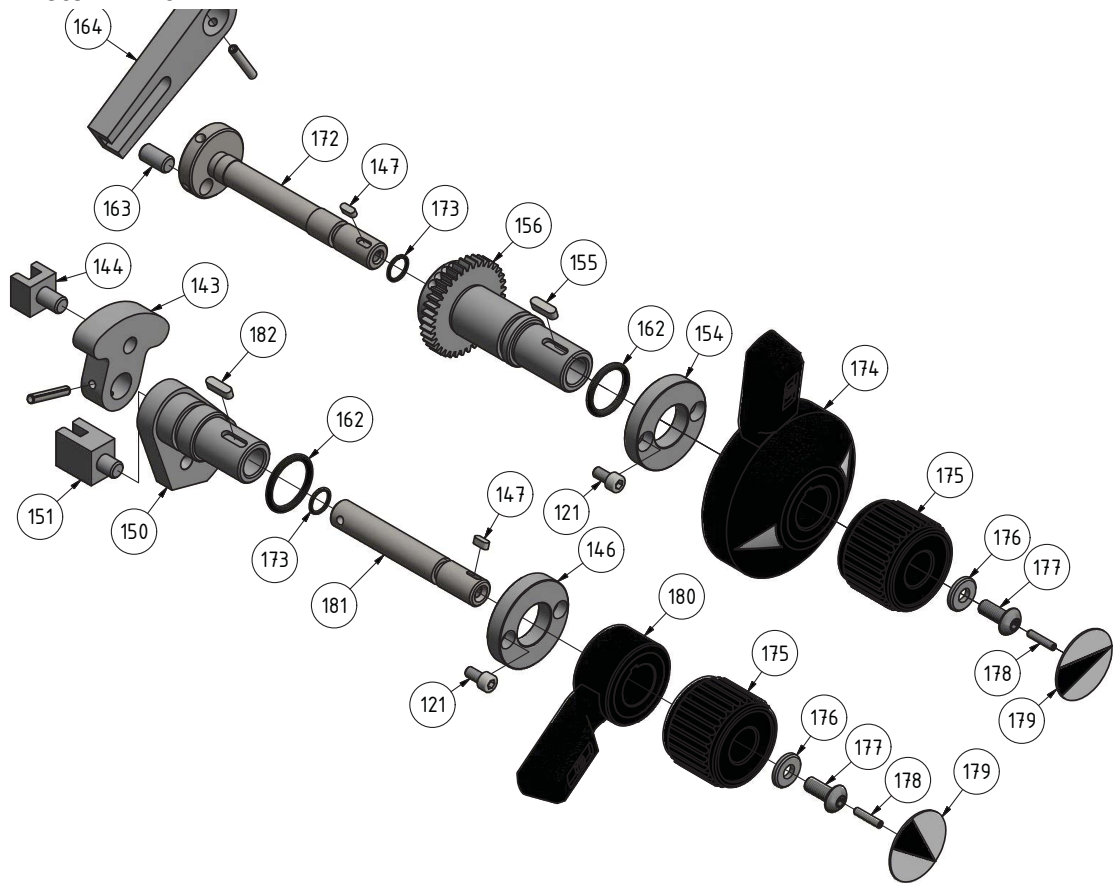
Obr. 9-5: Vřeteník 2-9

9.9 Vřeteník 3-9



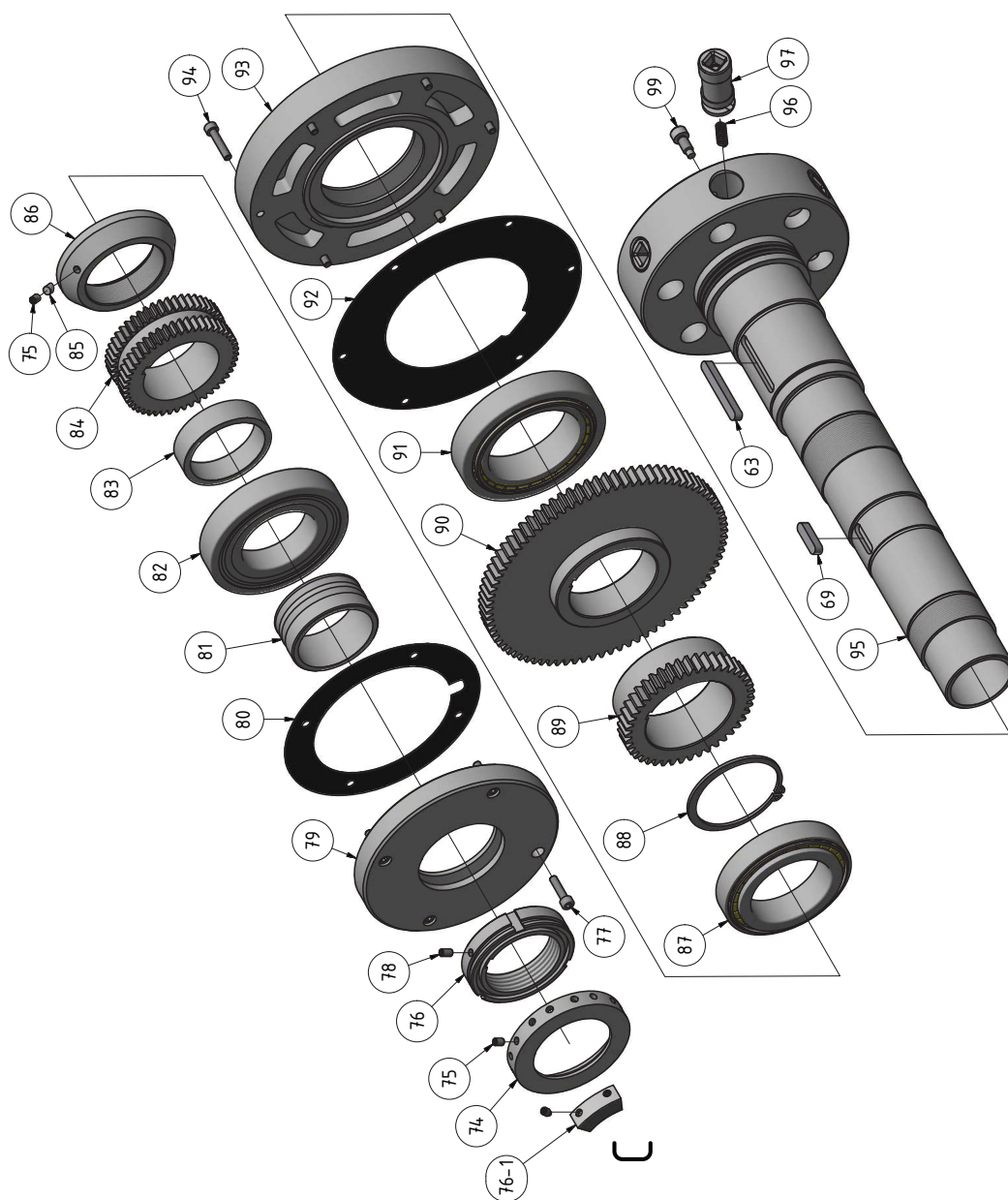
Obr. 9-6: Vřeteník 3-9

9.10 Vřeteník 4-9



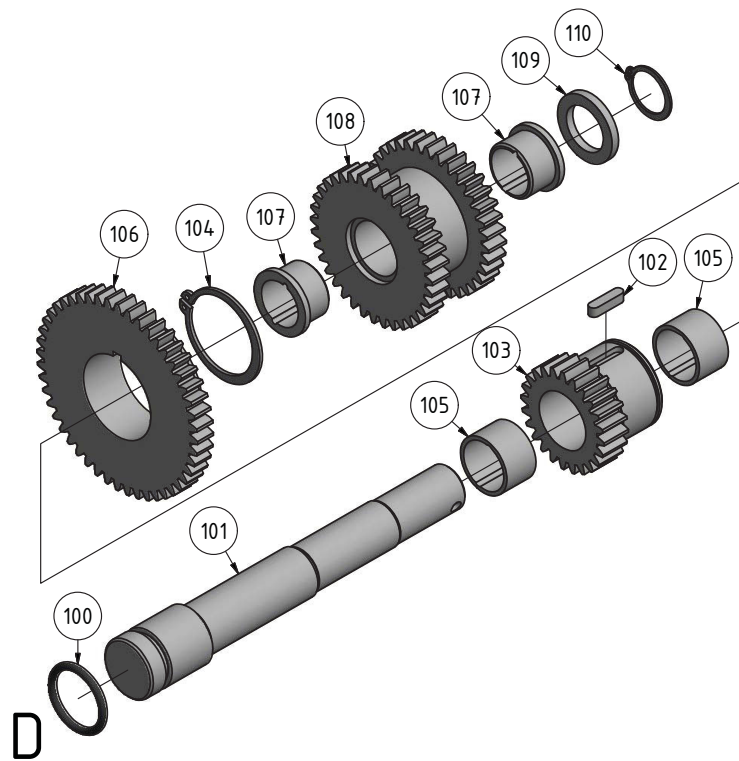
Obr. 9-7: Vřeteník 4-9

9.11 Vřeteník 5-9



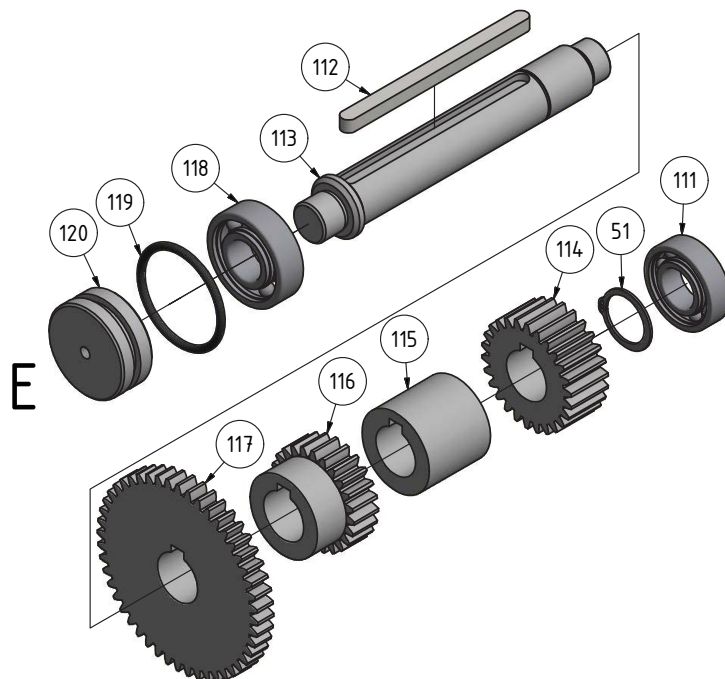
Obr. 9-8: Vřeteník 5-9

9.12 Vřeteník 6-9



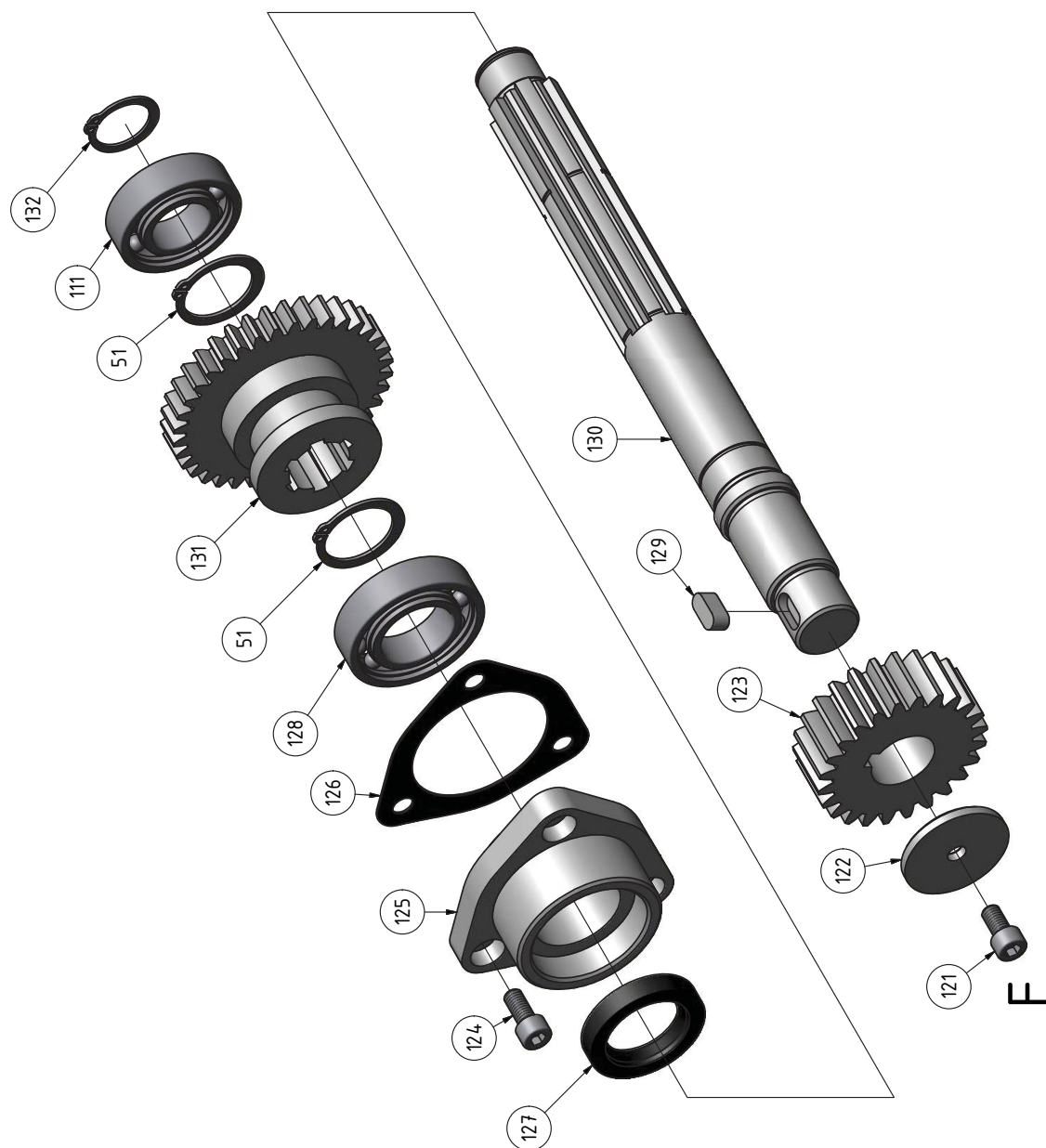
Obr. 9-9: Vřeteník 6-9

9.13 Vřeteník 7-9



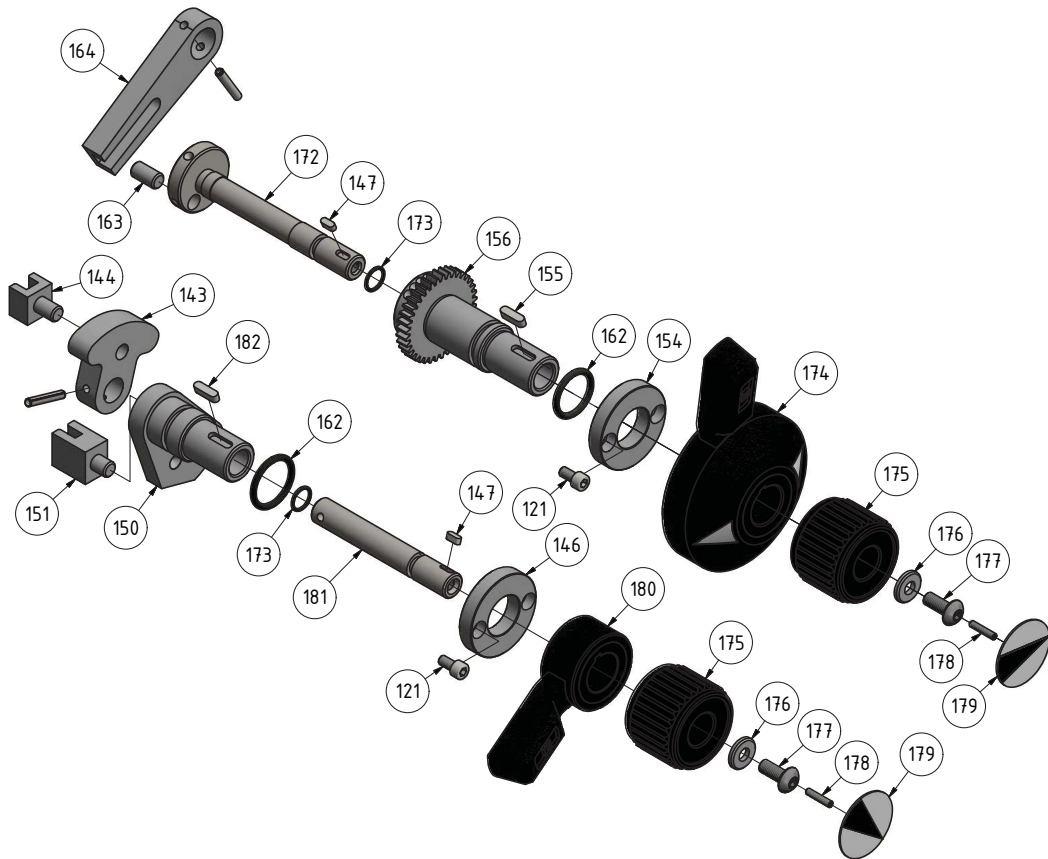
Obr. 9-10: Vřeteník 7-9

9.14 Vřeteník 8-9



Obr. 9-11: Vřeteník 8-9

9.15 Vřeteník 9-9



Obr. 9-12: Vřeteník 9-9

Seznam náhradních dílů - Vřeteník					
Poz.	Název (německy)	Název (anglicky)	Ks	Velikost	Obj. číslo
1	Schraube	Hexagon socket screw	10	GB70-85/M6x30	
2	Verschluss	Plug-Oil Inlet	1		03401160102
6	Federstift	Spring Pin	2	GB879-85/5x30	
7	Innensechskantschraube	Hexagon socket screw	2	GB70-85/M5x16	
8	Hebel	Bracket	1		03401160108
9	Verschluss	Plug	2		03401160109
10	O-Ring	O-Ring	2	GB3452.1-82/14x2.65	
11	Gabel	Fork	1		03401160111
12	Hebel	Lever	1		03401160112
13	Gabel	Fork	1		03401160113
16	Verschluss	Oil Plug	1	Q/ZB285.3/ZG 3/8"	03401160116
17	Schraube	Screw	1	GB70-85/M12x20	
18	Lagerbock	Limited Bracket	1		03401160118
19	Schraube	Adjust Screw	1		03401160119
23	Ölschauglas	Oil Glass from	1		03401160123
24	Schraube	Fix Screw	1	GB80-85/M6x10	
25	Hülse	Sleeve	1		03401160125
26	Schraube	Screw	1	GB77-85/M8x12	
27	Feder	Spring	1	GB2089-80/1x5x22	03401160127
28	Stahlkugel	Steel Ball	1	GB308-84/6.5	03401160128
29	Halterung	Bracket	1		03401160129
30	Zahnrad	Gear	1		03401160130
32	Mutter	Nut	1	GB812-88/M30x1.5	
33	Sicherungsblech	Toolhed Lock Washer	1	GB858-88/30	03401160133
34	Keilriemenscheibe	Belt Pulley	1		03401160134
35	Abstandsring	Spacer	1		03401160135
36	Dichtung	Oil Seal	1	TC55x42x9	
37	Innensechskantschraube	Hexagon socket screw	1	GB70-85/M6x40	
38	O-Ring	O-Ring	1	GB1235-76/36x3.5	
39	Lagergehäuse	Bearing Cover	1		03401160139
40	Dichtung	Packing	1		03401160140
41	Passfeder	Key	1	GB1096-79/8x40	03401160141

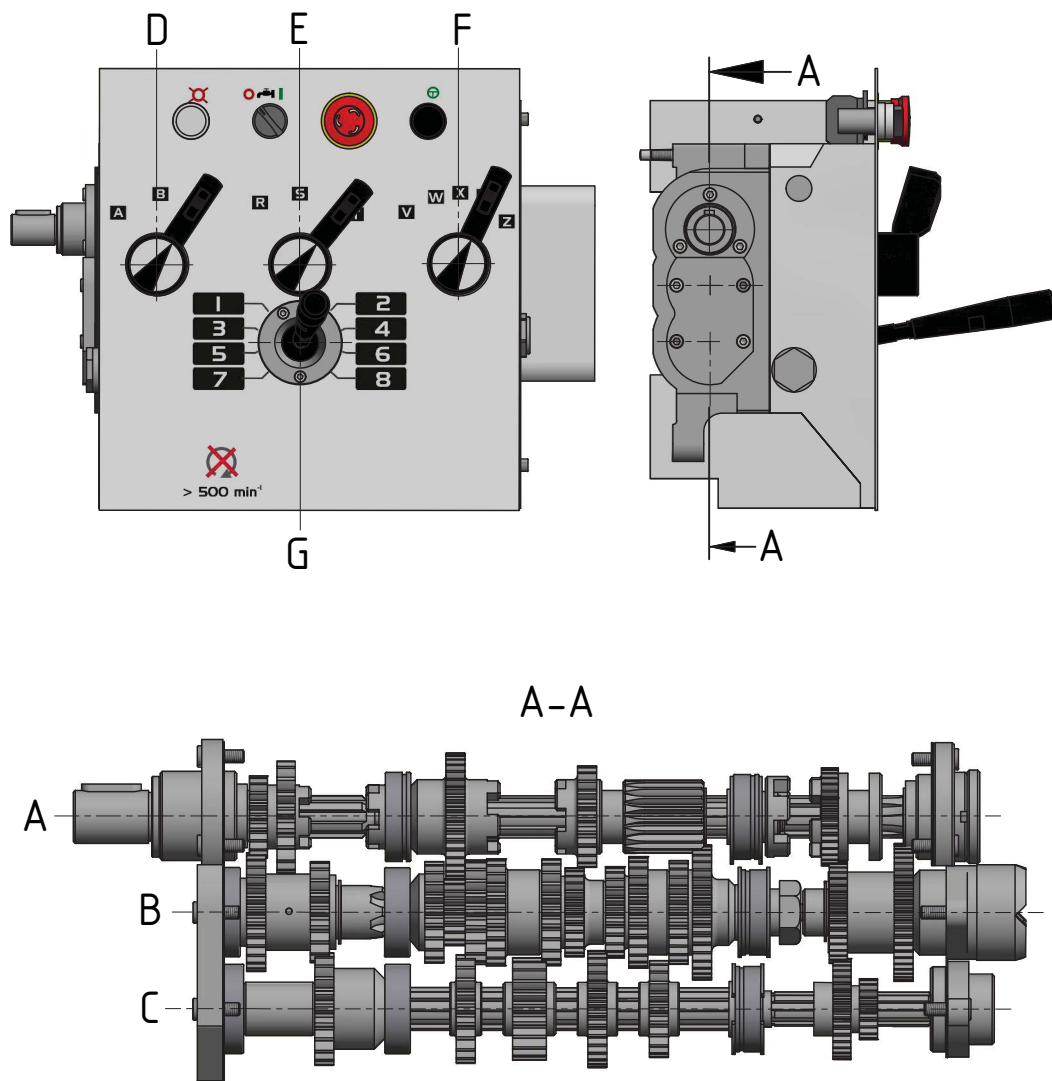
Seznam náhradních dílů - Vřeteník

Poz.	Název (německy)	Název (anglicky)	Ks	Velikost	Obj. číslo
42	Passfeder	Key	2	GB1096-79/8x50	03401160142
43	Welle	Shaft	1		03401160143
44	Kugellager	Ball Bearing	2	6206	0406206.2R
45	Zahnrad	Gear	1		03401160145
46	Zahnrad	Gear	1		03401160146
47	Hülse	Sleeve	1		03401160147
48	Zahnrad	Gear	1		03401160148
49	Zahnrad	Gear	1		03401160149
50	Kugellager	Ball Bearing	1	6205	0406205.2R
51	Sicherungsring	Retaining ring	4	GB894.1-86/25	
52	Verschluss	Plug	1		03401160152
53	Innensechskantschraube	Hexagon socket screw	3	GB70-85/M6x14	
54	Abdeckung	Cover	1		03401160154
55	Dichtung	Packing	1		03401160155
56	Kugellager	Ball Bearing	2	6305	0406305.2R
57	Abstandsring	Spacer	1		03401160157
58	Welle	Shaft	1		03401160158
59	Sicherungsring	Retaining ring	1	GB894.1-86/65	
60	Zahnrad	Gear	1		03401160160
61	Zahnrad	Gear	1		03401160161
62	Zahnrad	Gear	1		03401160162
63	Passfeder	Key	1	GB1096-79/8x60	03401160163
64	Zahnrad	Gear	1		03401160164
65	Sicherungsring	Retaining ring	2	GB894.1-86/30	
66	Kugellager	Ball Bearing	1	6202-2Z	0406202.2R
67	Sicherungsring	Retaining ring	1	GB894.1-86/45	
68	Zahnrad	Gear	1		03401160168
69	Passfeder	Key	2	GB1096-79/8x30	03401160169
70	Zahnrad	Gear	1		03401160170
71	Sicherungsring	Retaining ring	1	GB893.1-86/62	
72	O-Ring	O-Ring	1	GB1235-76/56x3.5	
73	Abdeckung	Cover	1		03401160173
74	Zentrierstück	Balance Piece	4		03401160174
75	Schraube	Fix Screw	4	GB77-85/M6x8	
76	Mutter	Set Nut	1		03401160176
76-1	Gegengewicht	Counter weight	1		034011601761
78	Schraube	Fix Screw	3	GB77-85/M6x10	
79	Abdeckung	Cover	1		03401160179
80	Dichtung	Packing	1		03401160180
81	Ölfangring	Cycle Oil Ring	1		03401160181
82	Kugellager	Ball Bearing	1	6213-2Z	0406213.2R
83	Hülse	Sleeve	1		03401160183
84	Zahnrad	Gear	1		03401160184
85	Zentrierstück	Fix Black	1		03401160185
86	Mutter	Set Nut	1		03401160186
87	Kegelrollenlager	Taper Roller	1	32014 X/Q	04032014
88	Sicherungsring	Retaining ring	1	GB894.1-86/75	03401160188
89	Zahnrad	Gear	1		03401160189
90	Zahnrad	Gear	1		03401160190
91	Kegelrollenlager	Taper Roller	1	32016 X/Q	04032016
92	Dichtung	Packing	1		03401160192
93	Abdeckung	Cover	1		03401160193
94	Innensechskantschraube	Hexagon socket screw	6	GB70-85/M6x30	
95	Spindel	Spindle	1	D1-6	03401160195
96	Feder	Spring	6		03401160196
97	Cam Lock	Cam Lock	6		03401160197
99	Schraube	Screw	6		03401160199
100	O-Ring	O-Ring	1	GB1235-76/28x3.1	
101	Welle	Shaft	1		034011601101
102	Passfeder	Key	1	GB1096-79/5x20	034011601102
103	Zahnrad	Gear	1		034011601103
104	Sicherungsring	Retaining ring	1	GB894.1-86/42	
105	Buchse	Bush	2		034011601105
106	Zahnrad	Gear	1		034011601106
107	Buchse	Bush	2		034011601107
108	Zahnrad	Gear	1		034011601108
109	Abstandsring	Spacer	1		034011601109
110	Sicherungsring	Retaining ring	1	GB894.1-86/22	
111	Kugellager	Ball bearing	1	6004-2Z	0406004.2R
112	Passfeder	Key	1	GB1096-79/8x115	034011601112
113	Welle	Shaft	1		034011601113
114	Zahnrad	Gear	1		034011601114
115	Hülse	Sleeve	1		034011601115

Seznam náhradních dílů - Vřeteník

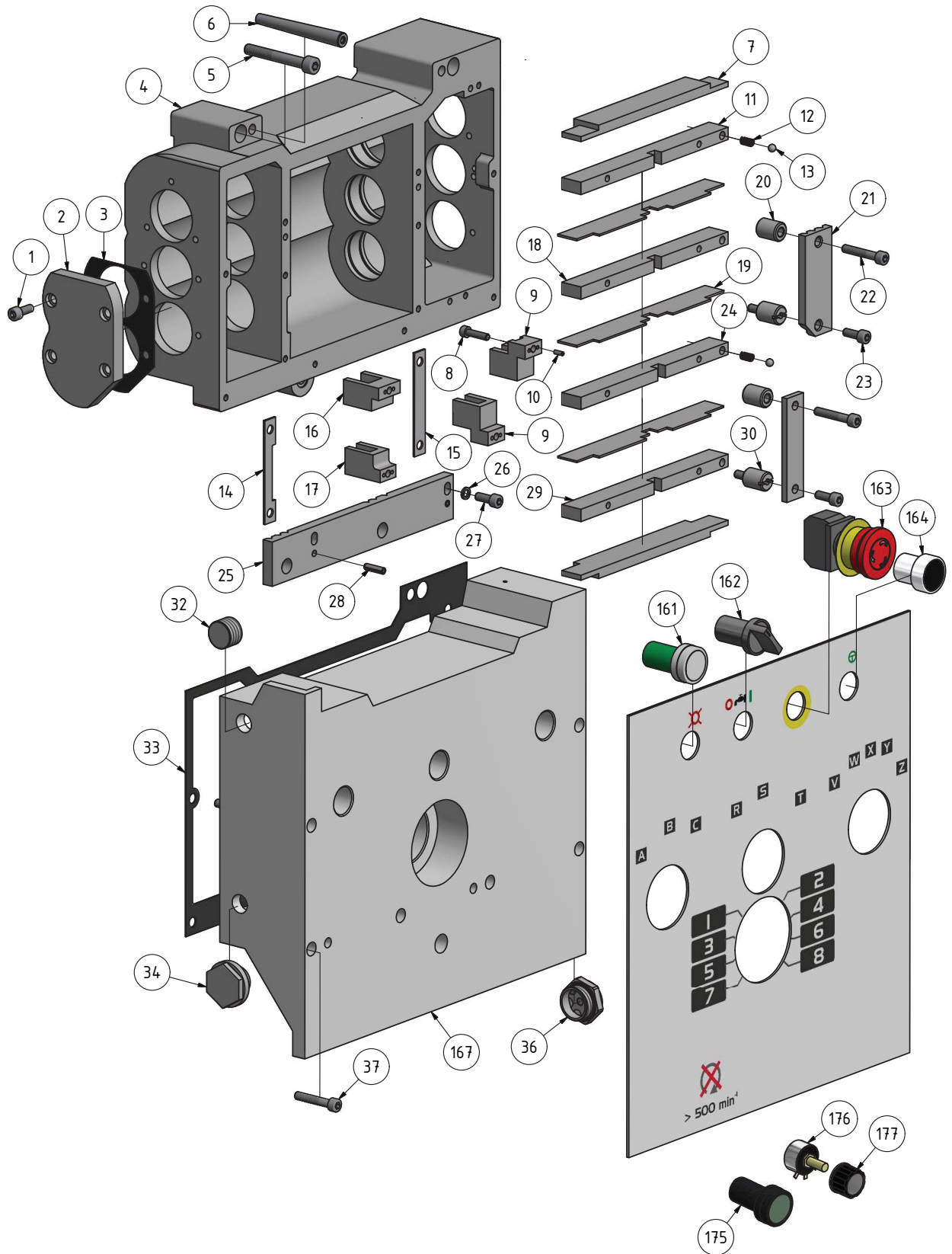
Poz	Název (německy)	Název (anglicky)	Ks	Velikost	Obj. číslo
116	Zahnrad	Gear	1		034011601116
117	Zahnrad	Gear	1		034011601117
118	Kugellager	Ball Bearing	1	6204-2Z	0406204.2R
119	O-Ring	O-Ring	1	GB1235-76/46x3.5	
120	Abdeckung	Cover	1		034011601120
121	Innensechskantschraube	Hexagon socket screw	5	GB70-85/M6x12	
122	Abstandsring	Spacer	1		034011601122
123	Wechselrad	Change Gear	1		034011601123
124	Innensechskantschraube	Hexagon socket screw	3	GB70-85/M6x14	
125	Abdeckung	Cover	1		034011601125
126	Dichtung	Packing	1		034011601126
127	Dichtung	Oil Seal	1	HG4-692-67/SD25x40x10	
128	Kugellager	Ball Bearing	1	6005-2Z	0406005.2R
129	Passfeder	Key	1	GB1096-79/6x14	034011601129
130	Welle	Shaft	1		034011601130
131	Zahnrad	Gear	1		034011601131
132	Sicherungsring	Retaining ring	1	GB894.1-86/20	
138	Schraube	Fix Screw	2	GB77-85/M12x10	
139	Feder	Spring	1	GB2089-80/0.9x9x40	034011601139
140	Stahlkugel	Steel Ball	2	GB308-84/10	034011601140
141	O-Ring	O-Ring	2	GB3452.1-82/14x2.65	
142	Halterung	Bracket	1		034011601142
143	Hebel	Lever	1		034011601143
144	Gabel	Fork	1		034011601144
146	Abdeckung	Cover	1		034011601146
147	Passfeder	Key	2	GB1096-79/4x10	034011601147
148	Feder	Spring	1	GB2089-80/0.9x9x35	034011601148
149	Halterung	Bracket	1		034011601149
150	Hebel	Lever	1		034011601150
151	Gabel	Fork	1		034011601151
154	Abdeckung	Cover	1		034011601154
155	Passfeder	Key	1	GB1096-79/5x18	034011601155
156	Zahnwelle	Gear Shaft	1		034011601156
162	O-Ring	O-Ring	1	GB1235-76/28x3.1	
163	Stift	Pin	1		034011601163
164	Halterung	Bracket	1		034011601164
neue Teile - new parts - TH42XX					
166	Gummiplatte	Rubber plate	1		03462050 1 166
167	Abdeckung	Cover	1		03462050 1 167
168	Dichtung	Seal	1		03462050 1 168
169	Welle	Shaft	2		03462050 1 169
170	Gehäuse	Housing	1		03462050 1 170
171	Abdeckung	Cover	1		03462050 1 171
172	Welle	Shaft	1		03462050 1 172
173	O-Ring	O-Ring	2	1,8x12	
174	Schalthebel	Switch lever	1		03462050 1 174
175	Dreheschalter	Rotary switch	2		03462050 1 175
176	Scheibe	Washer	2		03462050 1 176
177	Schraube	Screw	2		03462050 1 177
178	Gewindestift	Grub screw	2	M4x20	
179	Anzeige	Indicator	2		03462050 1 179
180	Schalthebel	Switch lever	1		03462050 1 180
181	Welle	Shaft	1		03462050 1 181
182	Passfeder	Fitting key	1	5x5x18	

9.16 Posuvová skříň 1 z 9



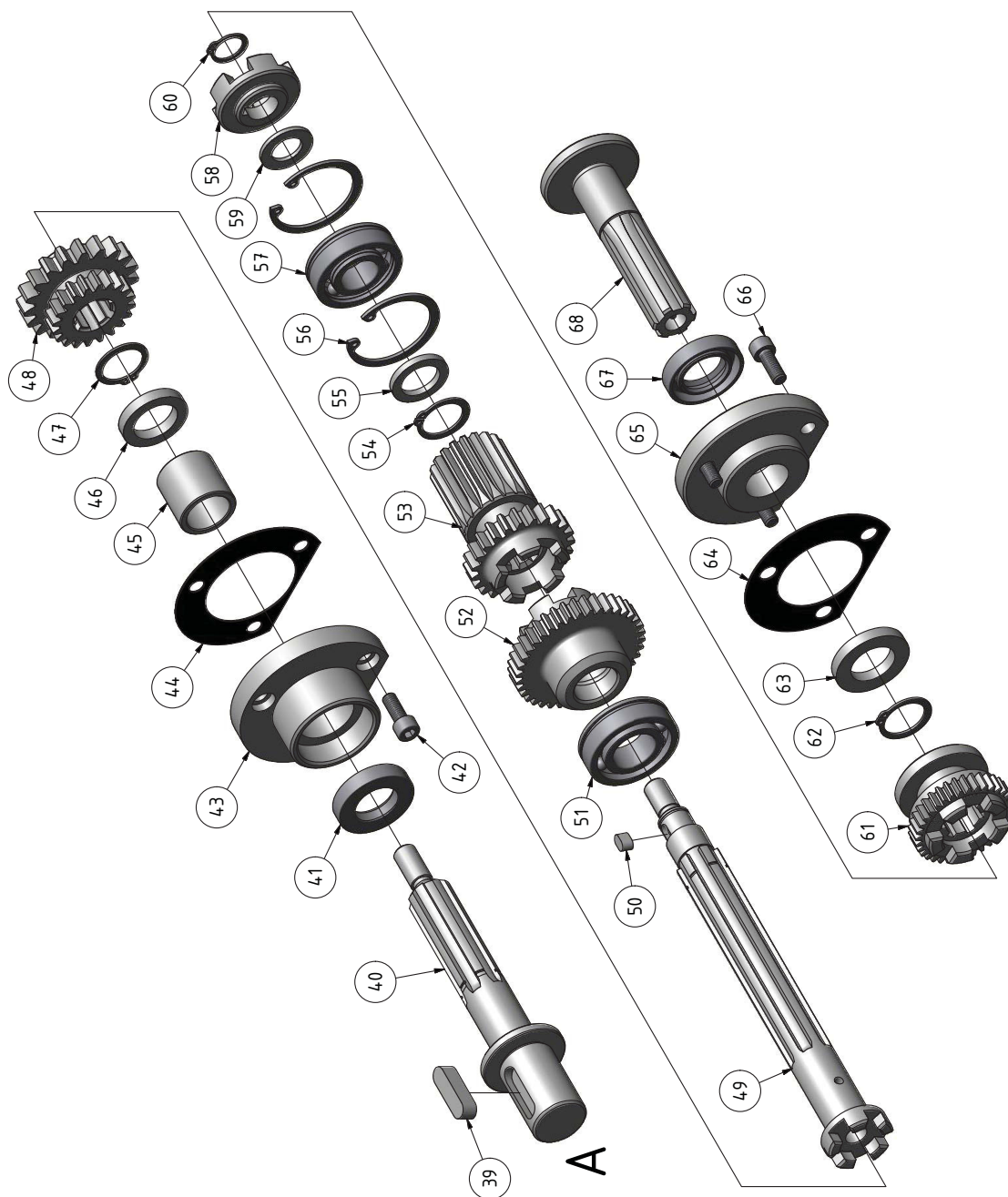
Obr. 9-13: Posuvová skříň 1 z 9

9.17 Posuvová skříň 2 z 9



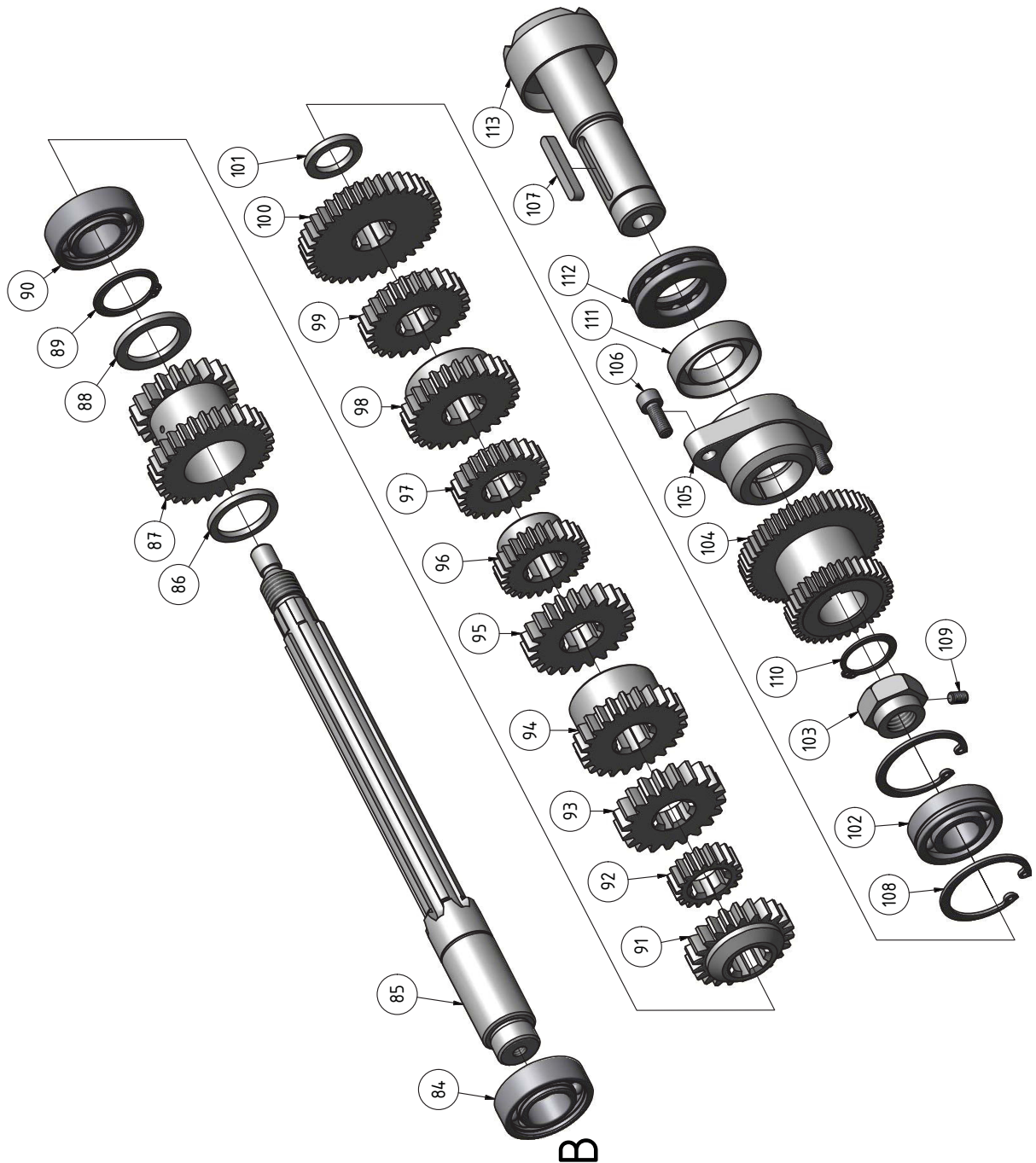
Obr. 9-14: Posuvová skříň 2 z 9

9.18 Posuvová skříň 3 z 9



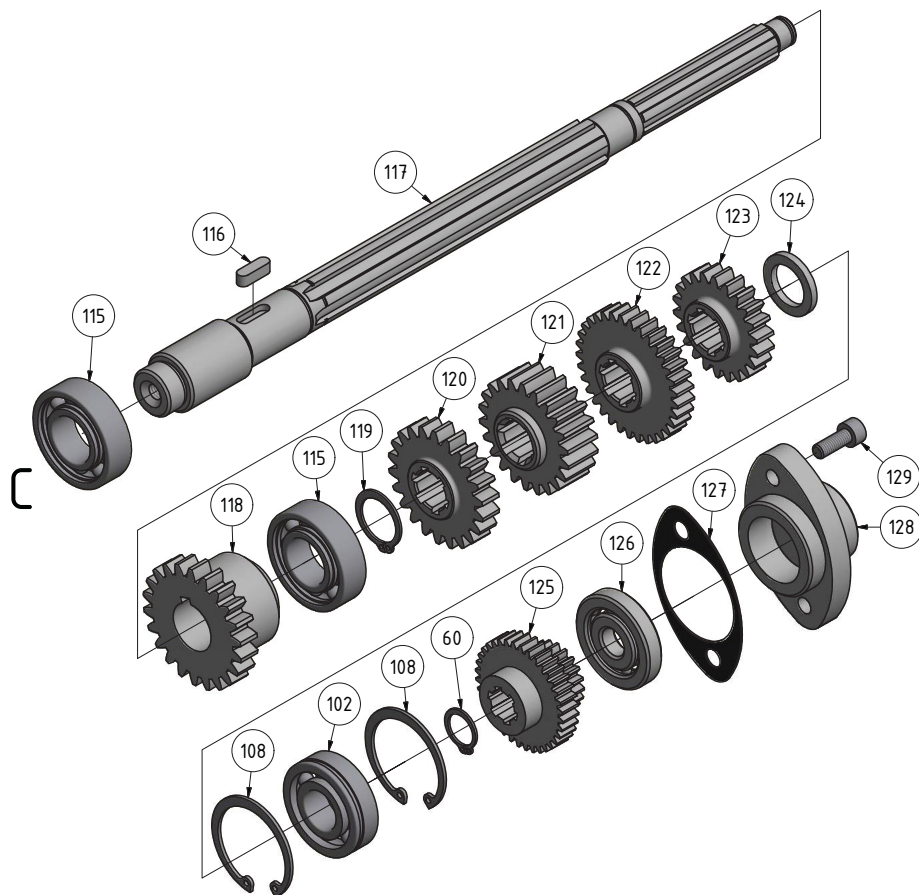
Obr. 9-15: Posuvová skříň 3 z 9

9.19 Posuvová skříň 4 z 9



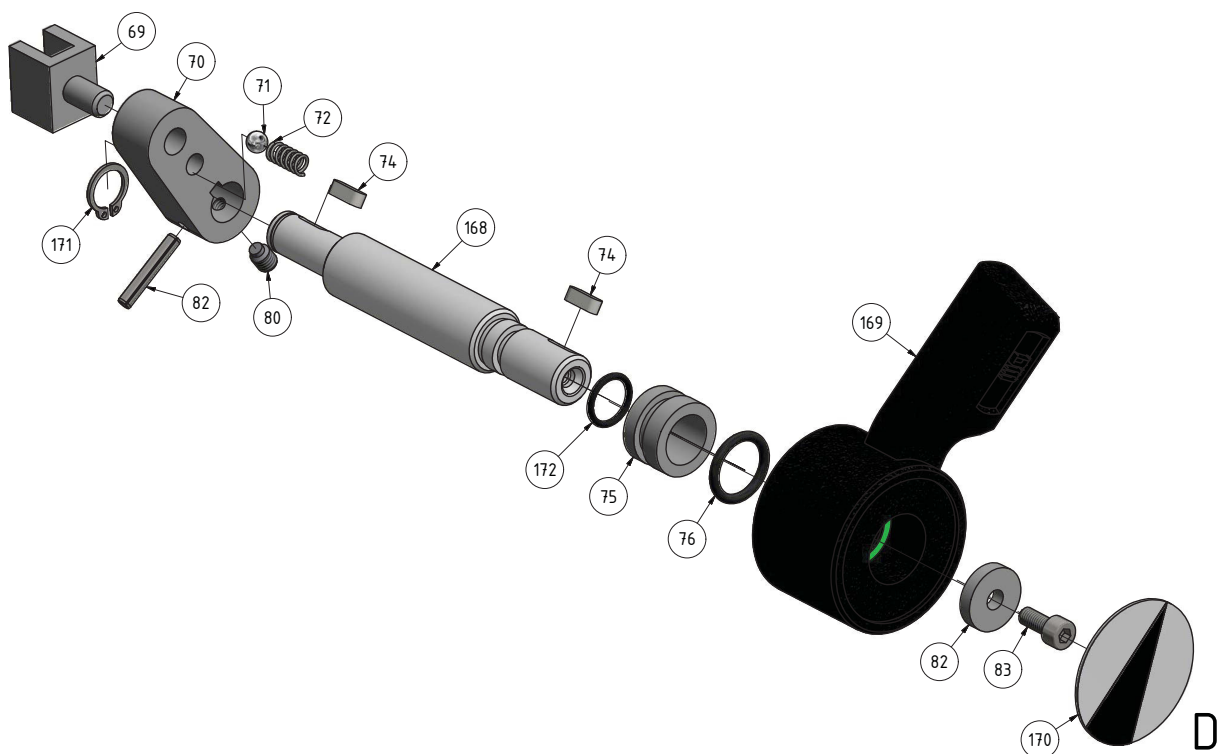
Obr. 9-16: Posuvová skříň 4 z 9

9.20 Posuvová skříň 5 z 9



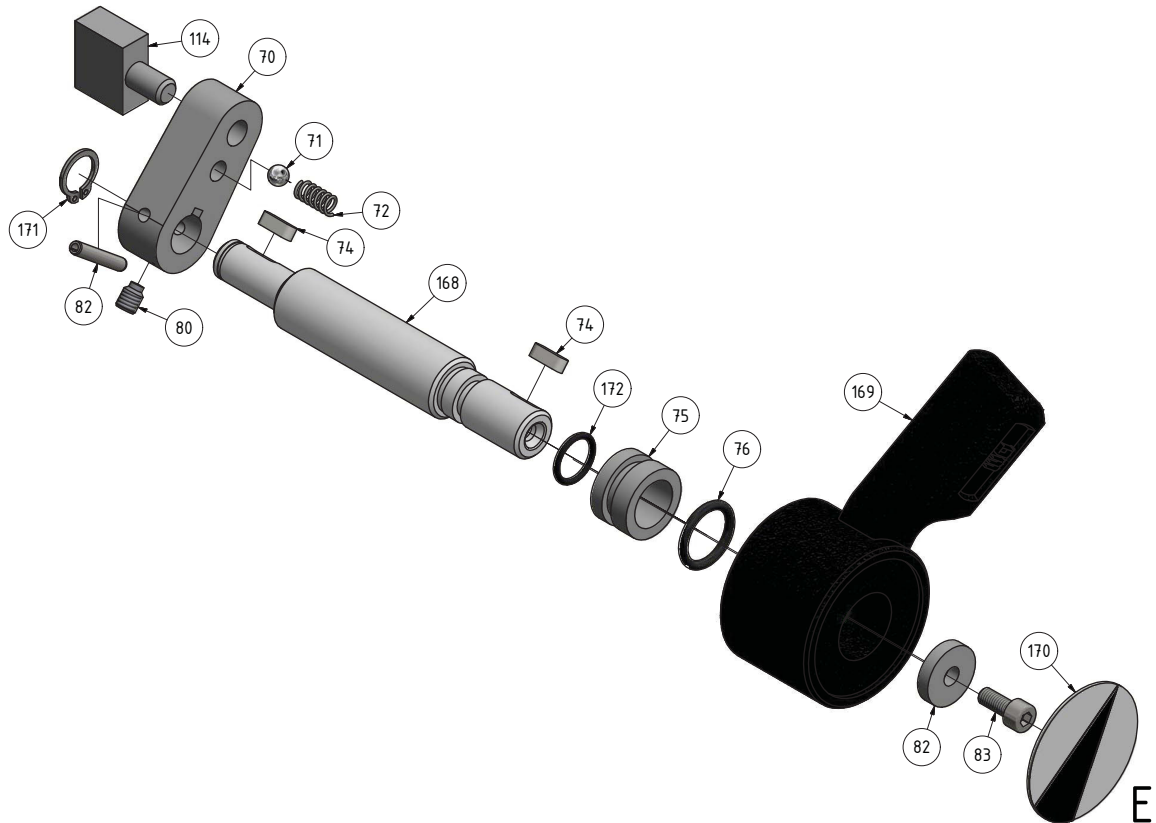
Obr. 9-17: Posuvová skříň 5 z 9

9.21 Posuvová skříň 6 z 9



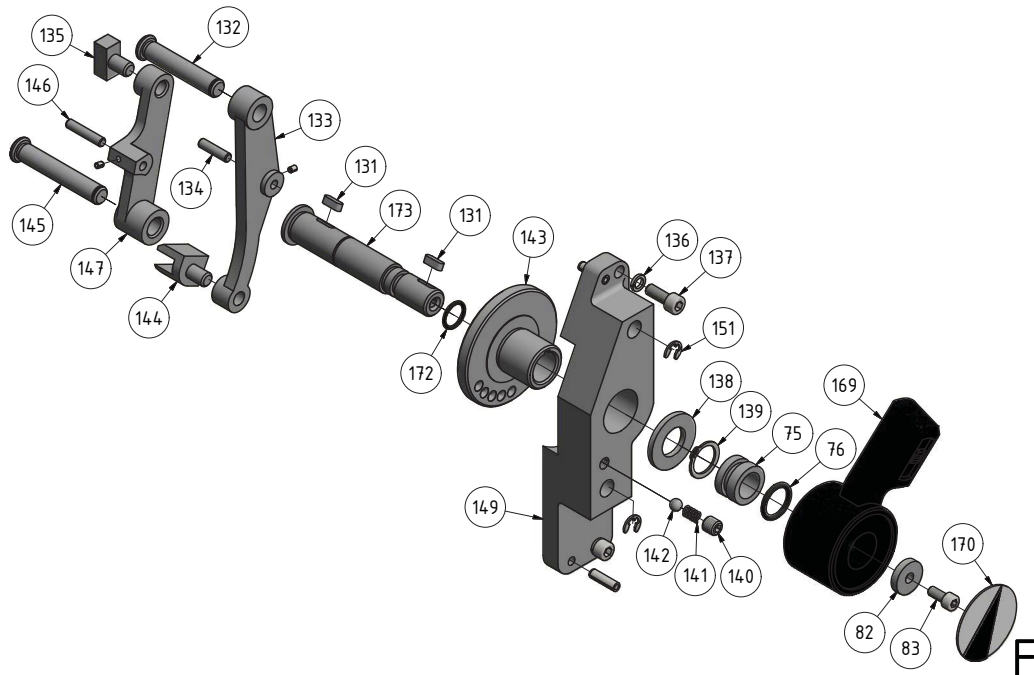
Obr. 9-18: Posuvová skříň 6 z 9

9.22 Posuvová skříň 7 z 9



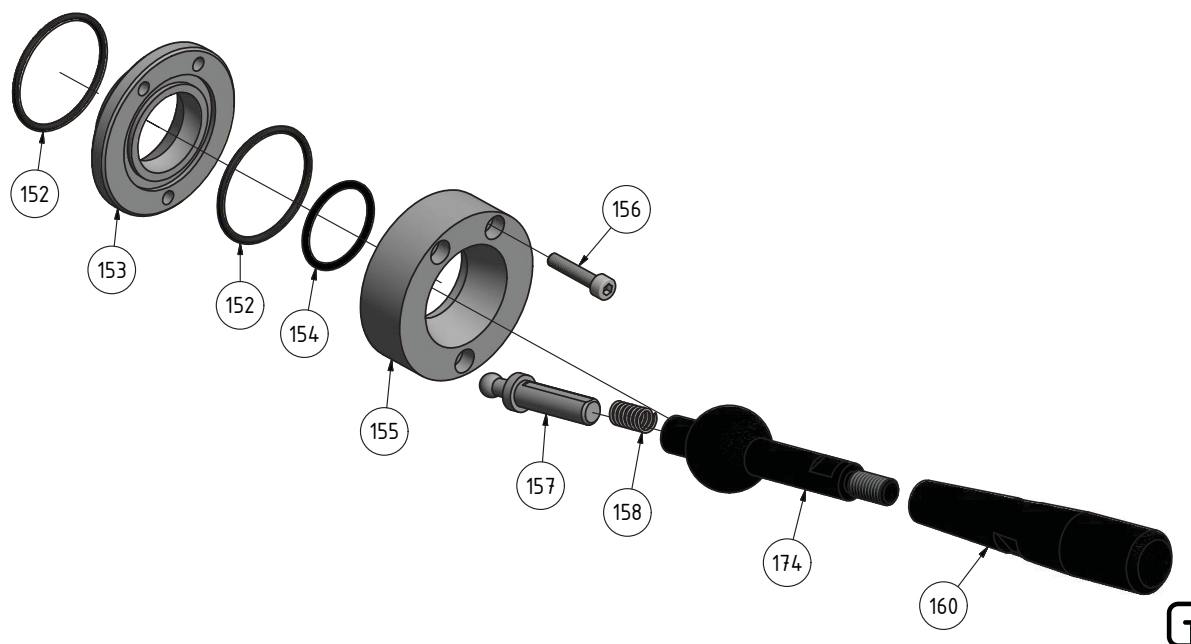
Obr. 9-19: Posuvová skříň 7 z 9

9.23 Posuvová skříň 8 z 9



Obr. 9-20: Posuvová skříň 8 z 9

9.24 Posuvová skříň 9 z 9



Obr. 9-21: Posuvová skříň 9 z 9

Seznam náhradních dílů - Posuvová skříň

Poř. číslo	Název (německy)	Název (anglicky)	Ks	Velikost	Obj. číslo
1	Hexagon socket screw	Innensechskantschraube	2	GB70-85/M6x16	
2	Cover	Abdeckung	1		03401160302
3	Packing	Dichtung	1		03401160303
4	Gear Box Casting	Gehäuse	1		03401160304
5	Hexagon socket screw	Innensechskantschraube	2	GB70-85/M8x60	
6	Taper Pin	Kegelstift	1	GB118-86/A8x90	03401160306
7	Top Plate	Platte	1		03401160307
8	Hexagon socket screw	Innensechskantschraube	2	GB70-85/M5x20	
9	Fork	Gabel	2		03401160309
10	Spring Pin	Federstift	4	GB879-86/3x10	
11	Fork	Gabel	1		03401160311
12	Spring	Feder	2	GB2089-80/0.8x5x17	03401160312
13	Steel Ball	Stahlkugel	2	GB308-84/6	03401160313
14	Plate	Platte	1		03401160314
15	Plate	Platte	1		03401160315
16	Fork	Gabel	1		03401160316
17	Fork	Gabel	1		03401160317
18	Fork	Gabel	1		03401160318
19	Drive Plate	Antriebsplatte	1		03401160319
20	Sleeve	Hülse	1		03401160320
21	Plate	Platte	1		03401160321
22	Hexagon socket screw	Innensechskantschraube	2	GB70-85/M6x35	
23	Hexagon socket screw	Innensechskantschraube	2	GB70-85/M6x16	
24	Fork	Gabel	1		03401160324
25	Selector Bar	Schiene	1		03401160325
26	Spring Washer	Federring	2	GB93-87/6	
27	Hexagon socket screw	Innensechskantschraube	2	GB70-85/M6x16	
28	Spring Pin	Federstift	2	GB879-86/5x18	
29	Fork	Gabel	1		03401160329
30	Screw	Innensechskantschraube	1		03401160330
32	Oil Inlet Pip	Ölverschlußschraube	1	GB3289.2-82/ZG1/2"	03401160332
33	Packing	Dichtung	1		03401160333
34	Plug	Verschluß	1	GB3289.2-82/ZG1/2"	03401160334
35	Cover	Abdeckung	1		03401160335

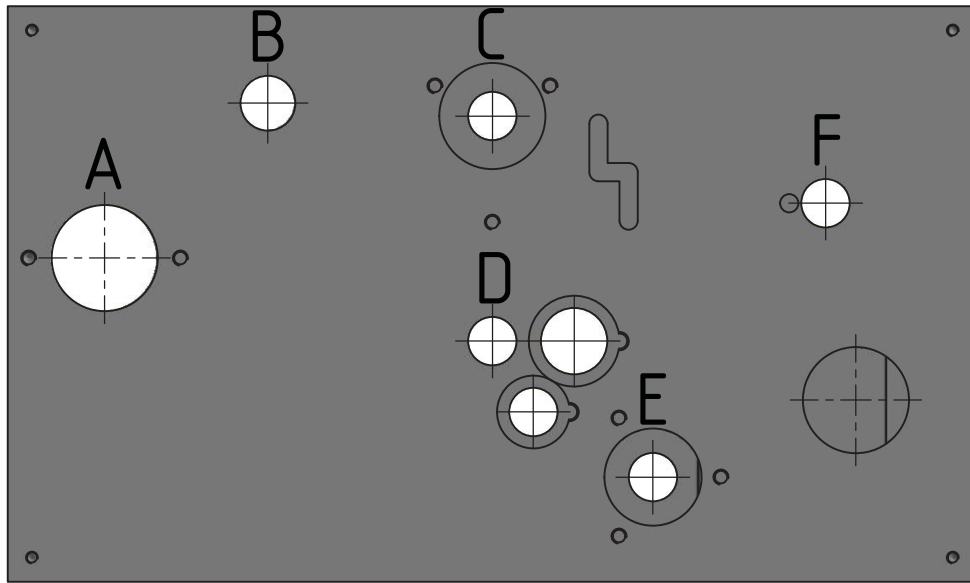
Seznam náhradních dílů - Posuvová skříň

Pozi	Název (německy)	Název (anglicky)	Ks	Velikost	Obj. číslo
36	Ölschauglas	Oil Glass	1		03401160123
37	Hexagon socket screw	Innensechskantschraube	4	GB70-85/M6x35	
39	Key	Passfeder	1	GB1096-79/8x28	03401160339
40	Shaft	Welle	1		03401160340
41	Oil Seal	Dichtung	1	PD20x35x10	
42	Hexagon socket screw	Innensechskantschraube	3	GB70-85/M6x16	
43	Bracket	Halterung	1		03401160343
44	Packing	Dichtung	1		03401160344
45	Roller Bearing	Rollenlager	1	HK 2025	040HK2025
46	Washer	Scheibe	1		03401160346
47	Circlip	Sicherungsring	1	DIN 471/ 20	
48	Gear	Zahnrad	1		03401160348
49	Shaft	Welle	1		03401160349
50	Key	Passfeder	1	GB1096-79/5x8	03401160350
51	Ball Bearing	Kugellager	1	6004	04016004.2R
52	Gear	Zahnrad	1		03401160352
53	Gear	Zahnrad	1		03401160353
54	Circlip	Sicherungsring	1	DIN 471/ 20	
55	Washer	Scheibe	1		03401160355
56	Circlip	Sicherungsring	2	GB894.1-86/40	
57	Ball Bearing	Kugellager	1	6203	0406203.2R
58	Clutch	Kupplung	1		03401160358
59	Washer	Scheibe	1		03401160359
60	Circlip	Sicherungsring	1	GB894.1-86/14	
61	Clutch Gear	Kupplungszahnrad	1		03401160361
62	Circlip	Sicherungsring	1	DIN 471/ 20	
63	Washer	Scheibe	1		03401160363
64	Packing	Dichtung	1		03401160364
65	Cover	Abdeckung	1		03401160365
66	Hexagon socket screw	Innensechskantschraube	3	GB70-85/M6x16	
67	Oil Seal	Dichtung	1	PD20x35x10	
68	Shaft	Welle	1		03401160368
69	Fork	Gabel	1		03401160369
70	Lever	Hebel	2		03401160370
71	Steel Ball	Stahlkugel	2	GB308-84/6.5	03401160371
72	Spring	Feder	2	GB2089-80/0.8x5x17	03401160372
74	Key	Passfeder	2	GB1096-79/4x12	03401160374
75	Sleeve	Hülse	2		03401160375
76	O-Ring	O-Ring	2	GB3452.1-82/16x2.65	
80	Screw	Schraube	2	GB77-85/M6x6	
82	Washer	Scheibe	2		03401160382
83	Hexagon socket screw	Innensechskantschraube	2	GB70-85/M5x12	
84	Ball Bearing	Kugellager	1	6004	04016004
85	Shaft	Welle	1		03401160385
86	Washer	Scheibe	1		03401160386
87	Gear	Zahnrad	1		03401160387
88	Washer	Scheibe	1		03401160388
89	Circlip	Sicherungsring	1	GB894.1-86/25	
90	Ball Bearing	Kugellager	1	16004	04016004
91	Gear	Zahnrad	1		03401160391
92	Gear	Zahnrad	1		03401160392
93	Gear	Zahnrad	1		03401160393
94	Gear	Zahnrad	1		03401160394
95	Gear	Zahnrad	1		03401160395
96	Gear	Zahnrad	1		03401160396
97	Gear	Zahnrad	1		03401160397
98	Gear	Zahnrad	1		03401160398
99	Gear	Zahnrad	1		03401160399
100	Gear	Zahnrad	1		034011603100
101	Washer	Scheibe	1		034011603101
102	Ball Bearing	Kugellager	1	6203.2R	0406203.2R
103	Nut	Mutter	1		034011603103
104	Gear	Zahnrad	1		034011603104
105	Bracket	Halterung	1		034011603105
106	Hexagon socket screw	Innensechskantschraube	2	GB70-85/M6x16	
107	Key	Passfeder	1	GB1096-79/5x35	034011603107
108	Circlip	Sicherungsring	1	GB893.1-86/40	
109	Screw	Schraube	1	GB77-85/M5x8	
110	Circlip	Sicherungsring	1	GB894.1-86/22	
111	Oil Seal	Dichtung	1	PD25x40x10	
112	Thrust Bearing	Axiallager	1	8105	034011603112
113	Shaft	Welle	1		034011603113
114	Fork	Gabel	2		034011603114

Seznam náhradních dílů - Posuvová skříň

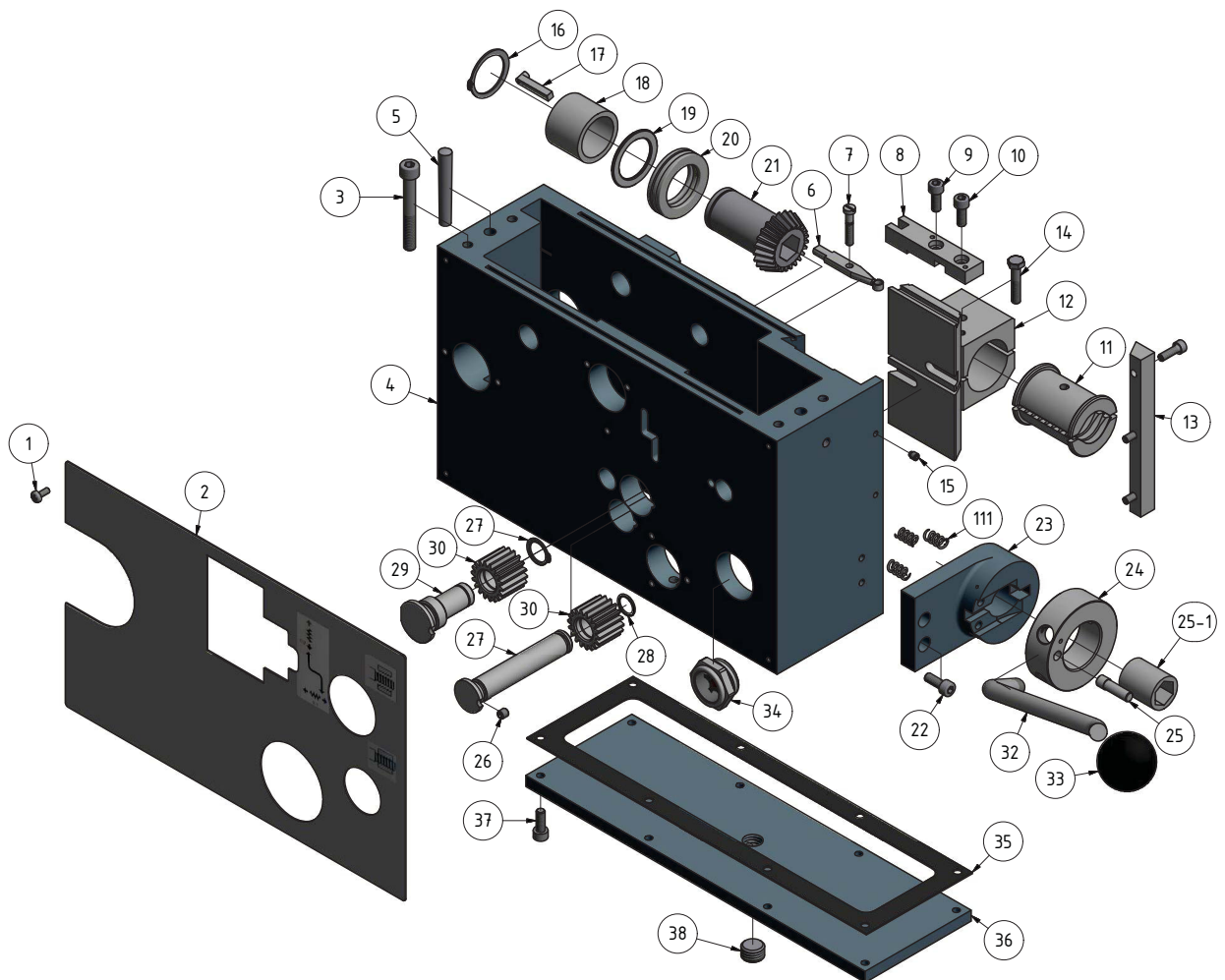
Poz.	Název (německy)	Název (anglicky)	Ks	Velikost	Obj. číslo
115	Ball Bearing	Kugellager	2	16004	04016004
116	Key	Passfeder	1	GB1096-79/5x16	034011603116
117	Shaft	Welle	1		034011603117
118	Gear	Zahnrad	1		034011603118
119	Circlip	Sicherungsring	1	GB894.1-86/20	
120	Gear	Zahnrad	1		034011603120
121	Gear	Zahnrad	1		034011603121
122	Gear	Zahnrad	1		034011603122
123	Gear	Zahnrad	1		034011603123
124	Washer	Scheibe	1		034011603124
125	Gear	Zahnrad	1		034011603125
126	Ball bearing	Kugellager	1	6001.2R	0406001.2R
127	Packing	Dichtung	1		034011603127
128	Bracket	Halterung	1		034011603128
129	Hexagon socket screw	Innensechskantschraube	2	GB70-85/M6x16	
131	Key	Passfeder	1	GB1096-79/4x12	034011603131
132	Shaft	Welle	1		034011603132
133	Lever	Hebel	1		034011603133
134	Fork	Gabel	1		034011603134
135	Fork	Gabel	1		034011603135
136	Spring Washer	Federring	2	GB93-87/6	
137	Hexagon socket screw	Innensechskantschraube	2	GB70-85/M6x16	
138	Washer	Scheibe	1		034011603138
139	Circlip	Sicherungsring	1	GB894.1-86/17	
140	Screw	Schraube	1	GB77-85/M8x8	
141	Spring	Feder	1	GB2089-80/0.8x5x17	034011603141
142	Steel Ball	Stahlkugel	1	GB308-84/6.5	034011603142
143	Cam	Schaltknocken	1		034011603143
144	Fork	Gabel	1		034011603144
145	Shaft	Welle	1		034011603145
146	Fork	Gabel	1		034011603146
147	Lever	Hebel	1		034011603147
149	Bracket	Halterung	1		034011603149
151	Circlip	Sicherungsring	1	GB896-86/8	
152	O-Ring	O-Ring	1	GB3452.1-82/38.7x2.65	
153	Bracket	Halterung	1		034011603153
154	O-Ring	O-Ring	1	GB3452.1-82/30x2.65	
155	Cover	Abdeckung	1		034011603155
156	Hexagon socket screw	Innensechskantschraube	1	GB70-85/M5x25	
157	Selector	Wählschalter	1		034011603157
158	Spring	Feder	1	GB2089-80/1x8x32	034011603158
160	Lever	Hebel	1		034011603160
161	Betriebsleuchte	Work light	1		03401160361
162	Schalter Kühlmittelpumpe	Coolant pump switch	1		03401160362
163	Not-Aus-Schalter	Emergency stop button	1		03401160363
164	Momenttaster	Direct run	1		03401160364
neue Teile - new parts - TH42XX					
167	Abdeckung	Cover	1		03462050 3 167
168	Welle	Shaft	2		03462050 3 168
169	Schalthebel	Switch lever	3		03462050 3 169
170	Anzeige	Indicator	3		03462050 3 170
171	Sicherungsring	Retaining ring	2	12	
172	O-Ring	O-Ring	3	1,8x12,5	
173	Welle	Shaft	1		03462050 3 173
174	Schaltwelle	Switch shaft	1		03462050 3 174

9.25 Podélný suport 1 z 8



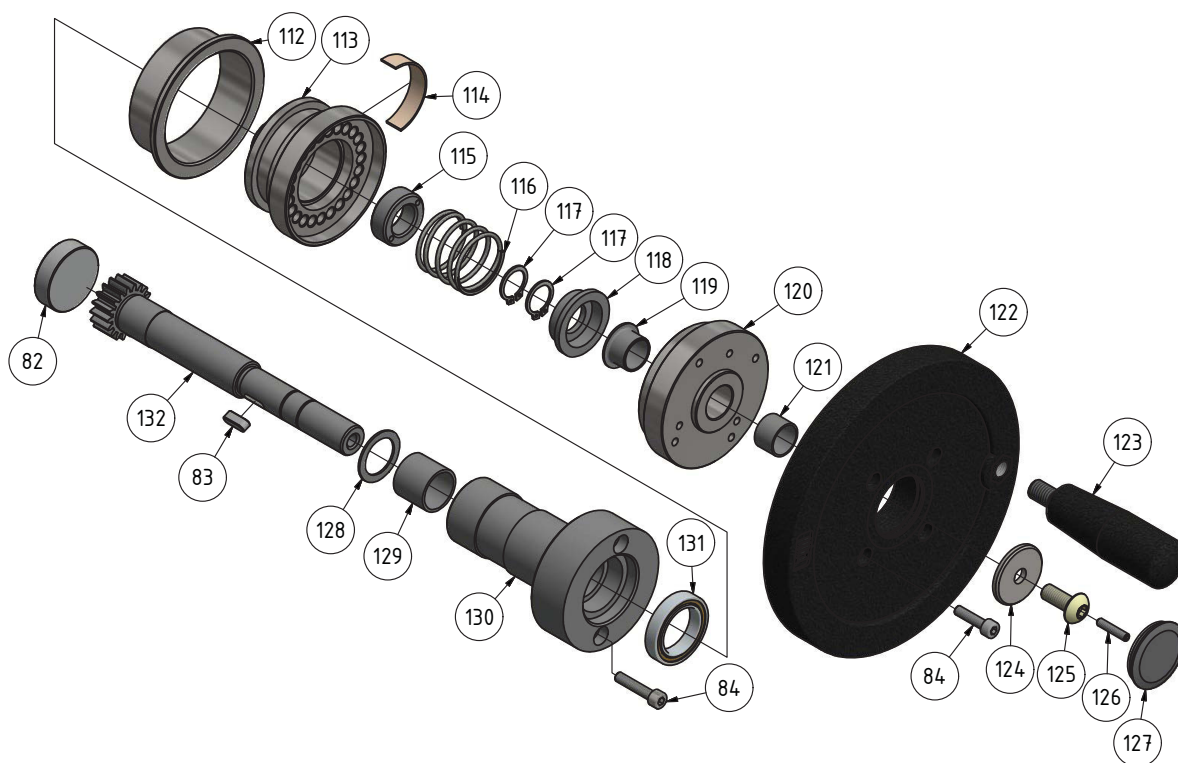
Obr. 9-22: Podélný suport 1 z 8

9.26 Podélný suport 2 z 8



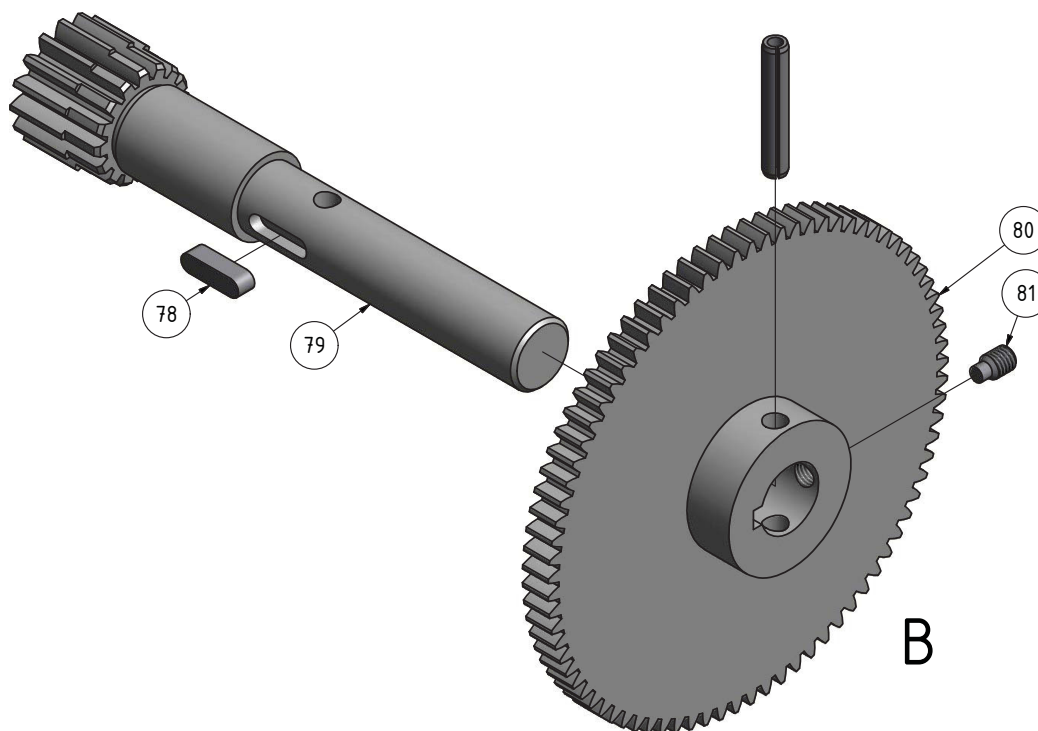
Obr. 9-23: Podélný suport 2 z 8

9.27 Podélný suport 3 z 8



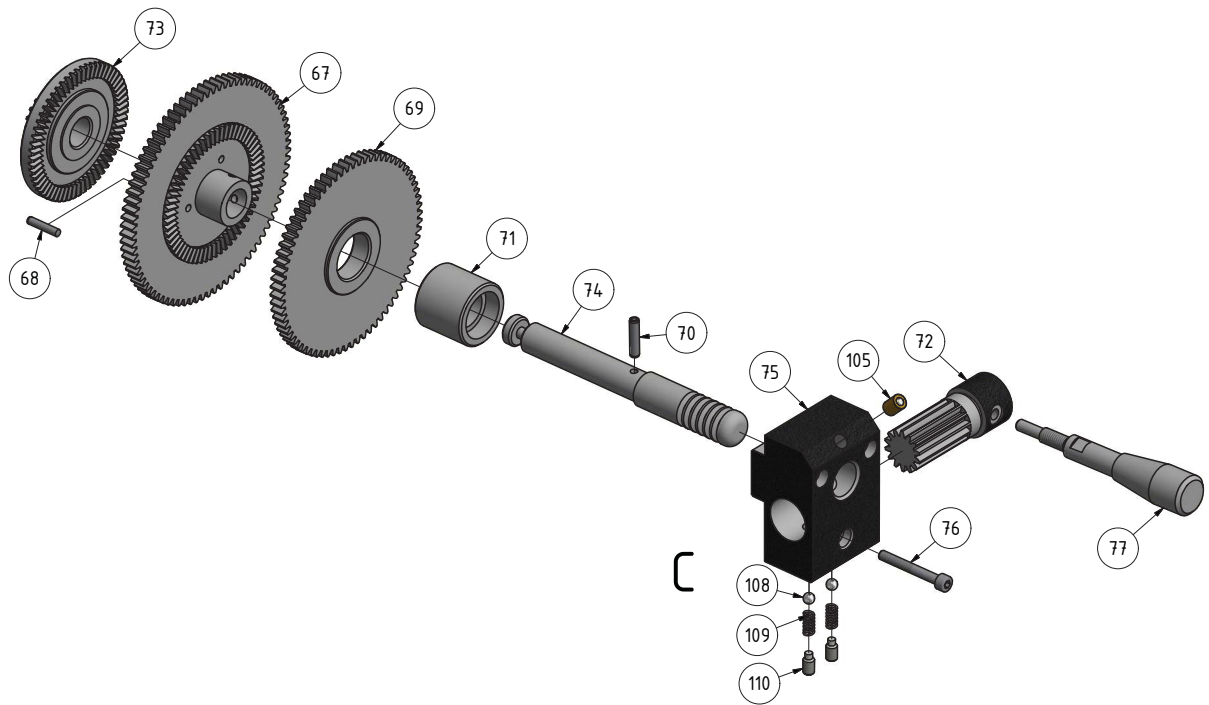
Obr. 9-24: Podélný suport 3 z 8

9.28 Podélný suport 4 z 8



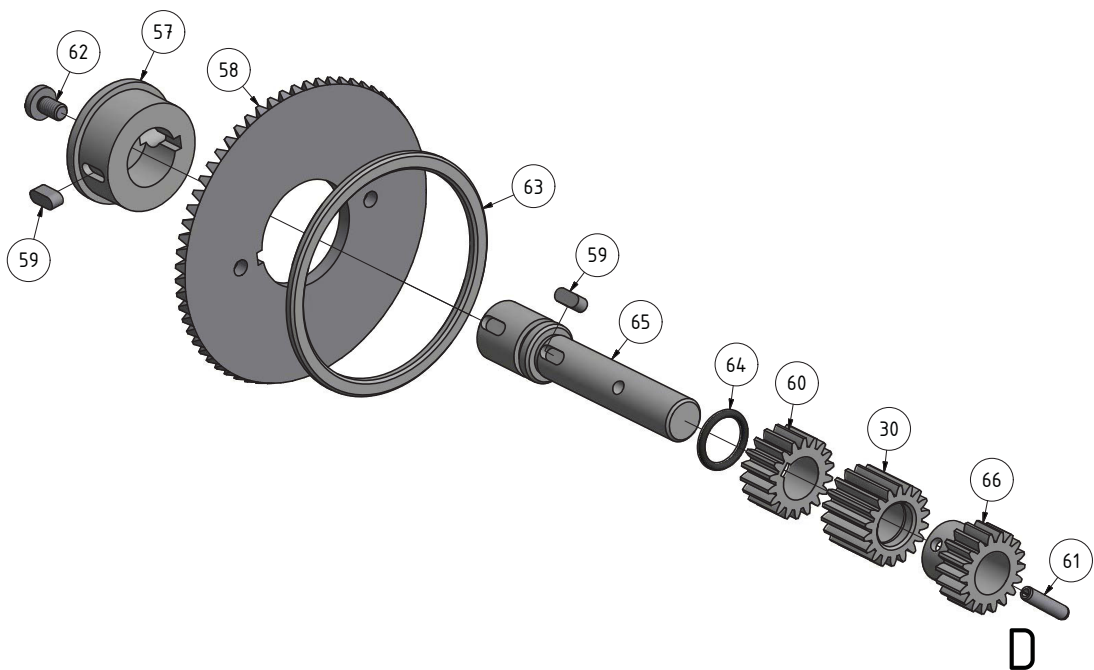
Obr. 9-25: Podélný suport 4 z 8

9.29 Podélný suport 5 z 8



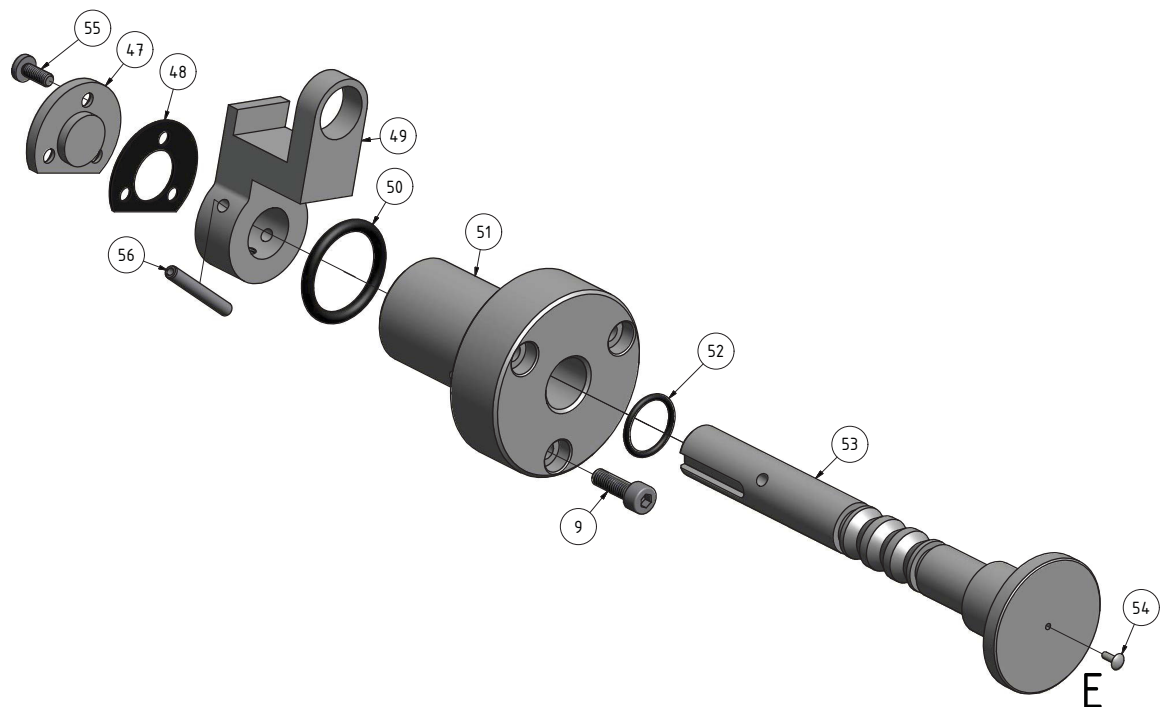
Obr. 9-26: Podélný suport 5 z 8

9.30 Podélný suport 6 z 8



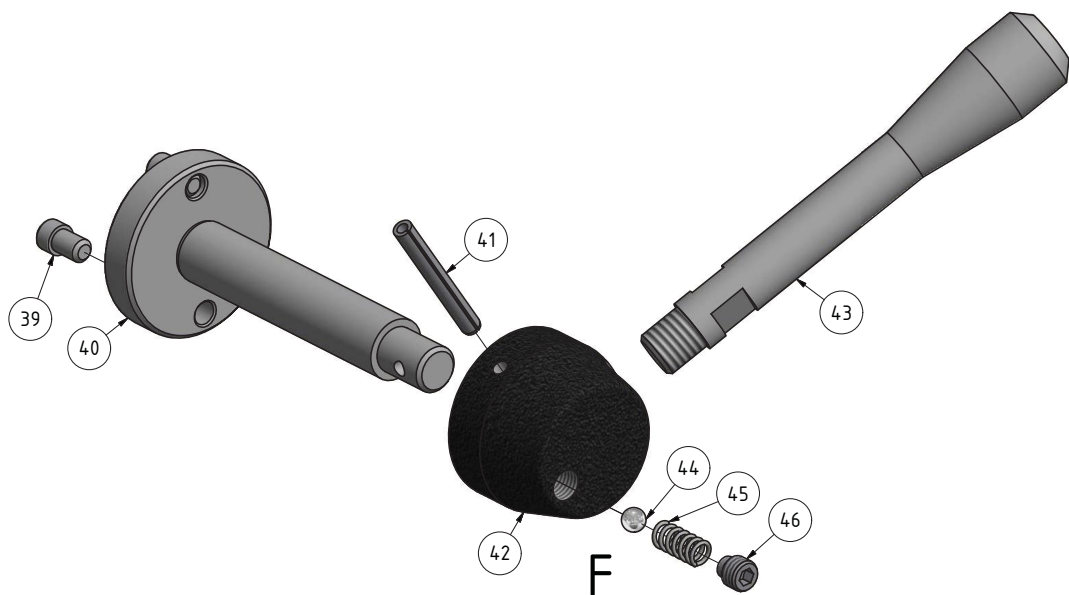
Obr. 9-27: Podélný suport 6 z 8

9.31 Podélný suport 7 z 8



Obr. 9-28: Podélný suport 7 z 8

9.32 Podélný suport 8 z 8



Obr. 9-29: Podélný suport 8 z 8

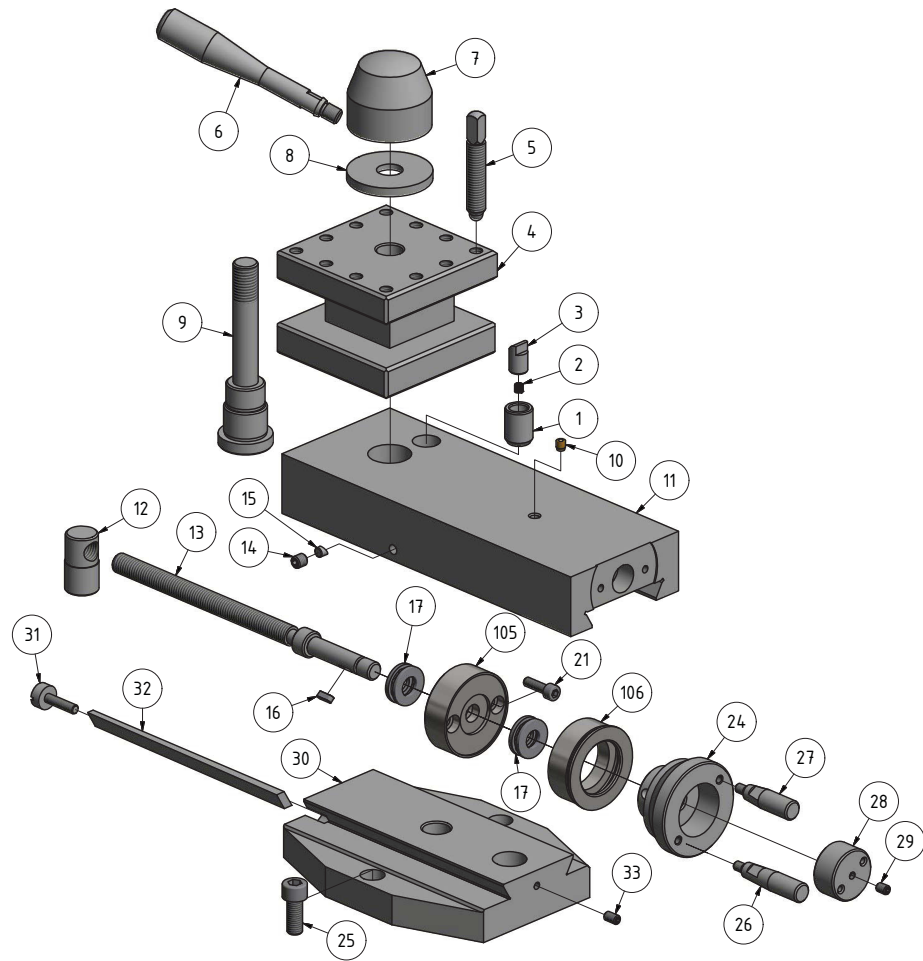
Seznam náhradních dílů - Podélný suport

Poz.	Název (německy)	Název (anglicky)	Ks	Velikost	Obj. číslo
1	Schraube	Screw	4	GB818-85/M4x10	
2	Platte	Name Plate	1		03401160402
3	Innensechskantschraube	Hexagon socket screw	4	GB70-85/M8x60	
4	Gehäuse	Apron Casting	1		03401160404
5	Stift	Pin	4	GB117-86/B8x60	
6	Hebel	Lever	1		03401160406
7	Bolzen	Bolt	1		03401160407
8	Anschlag	Stopper	1		03401160408
9	Innensechskantschraube	Hexagon socket screw	1	GB70-85/M5x16	
10	Bolzen	Bolt	1	GB5782-86/M6x12	
11	Schlossmutter	Half Nut	1		03401160411
12	Halter Schlossmutter	Holder half nut	1		03401160412
13	Keilleiste	Gib	1		03401160413
14	Bolzen	Bolt	1	GB5782-86/M6x10	
15	Schraube	Hexagon socket screw	4	GB79-85/M5x6	
16	Sicherungsring	Clip	1	GB894.1-86/30	
17	Passfeder	Fitting key	1		03401160417
22	Innensechskantschraube	Hexagon socket screw	2	GB70-85/M6x16	
23	Schalterplatte	Switch Bracket	1		03401160423
24	Platte	Bracket	1		03401160424
25	Stift	Pin	1		03401160425
25-1	Buchse	Bushing	1		03401160425-1
26	Schraube	Hexagon socket screw	1	GB77-85/M6x6	
27	Welle	Shaft	1		03401160427
28	O-Ring	O-Ring	2	GB3452.1-82/11.2x2.62	
29	Welle	Shaft	1		03401160429
30	Zahnrad	Gear	1		03401160430
32	Hebel	Spindle Control Lever	1		03401160432
33	Knopf	Lever Bush	1		03401160433
34	Ölschauglas	Oil Glass	1		03401160123
35	Dichtung	Packing	1		03401160435
36	Abdeckung	Bottom Platte	1		03401160436
37	Innensechskantschraube	Hexagon socket screw	8	GB70-85/M5x16	
38	Ölablassschraube	Oil Plug	1	Q/ZB285.3/ R3/8"	03401160438
39	Stift	Pin	2		03401160439
40	Welle	Shaft	1		03401160440
41	Federstift	Spring Pin	1	GB879-86/4x42	
42	Hebelaufnahme	Lever Head	1		03401160442
43	Hebel	Handle	1		03401160443
44	Stahlkugel	Steel Ball	1	GB308-84/6.5	03401160444
45	Sicherungsring	Clip	1	GB896-86/8	
46	Schraube	Hexagon socket screw	1	GB77-85/M8x6	
47	Abdeckung	Cover	1		03401160447
48	Dichtung	Packing	1		03401160448
49	Gabel	Fork	1		03401160449
50	O-Ring	O-Ring	1	GB3452.1-82/25.8x3.55	
51	Hülse	Sleeve	1		03401160451
52	O-Ring	O-Ring	1	GB3452.1-82/16x1.8	
53	Welle	Shaft	1		03401160453
54	Niet	Rivet	1	GB827-86/2x6	03401160454
55	Schraube	Screw	3	GB818-85/M4x10	
56	Federstift	Spring Pin	1	GB879-86/4x30	
57	Antriebsbuchse	Input Bush	1		03401160457
58	Zahntrieb	Gear-Drive Level	1		03401160458
59	Passfeder	Key	2	GB1096-79/5x12	03401160459
60	Zahnrad	Gear	1		03401160460
61	Federstift	Spring Pin	1	GB879-86/5x22	
62	Schraube	Screw	1	GB818-85/M6x20	
63	Scheibe	Washer	1		03401160463
64	O-Ring	O-Ring	1	GB3452.1-82/11.2x2.62	
65	Welle	Shaft	1		03401160465
66	Zahnrad	Gear	1		03401160466
67	Zahnrad	Gear	1		03401160467
68	Stift	Pin	1	GB119-86/D4x20	
69	Zahnrad	Gear	1		03401160469
70	Federstift	Spring Pin	1	GB879-86/5x22	
71	Hülse	Sleeve	1		03401160471
72	Zahnwelle	Gear Shaft	1		03401160472
73	Zahnrad	Gear	1		03401160473
74	Welle	Shaft	1		03401160474
75	Aufnahme	Lever Head	1		03401160475
76	Innensechskantschraube	Hexagon socket screw	1	GB70-85/M5x40	

Seznam náhradních dílů - Podélný suport

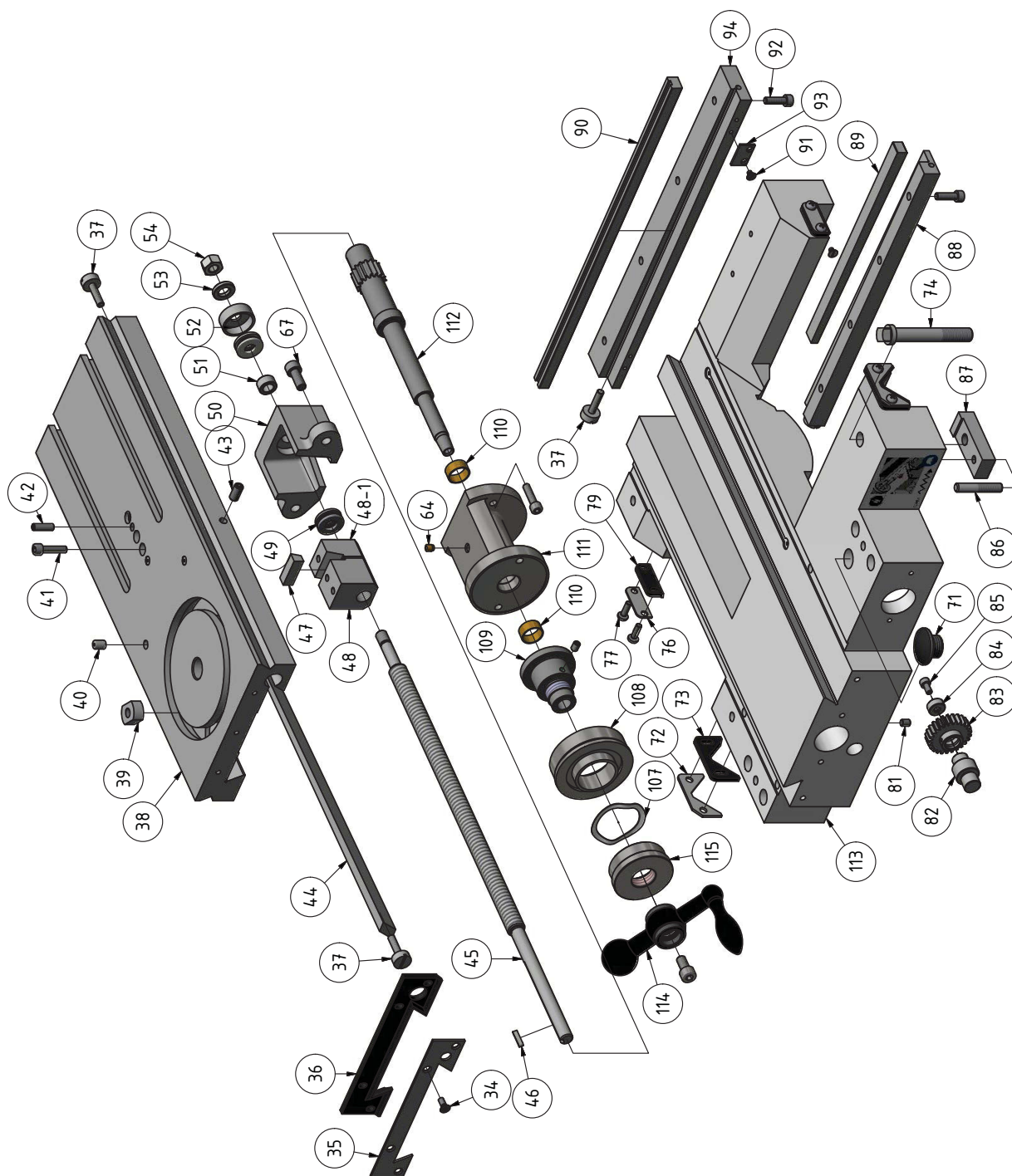
Poz.	Název (německy)	Název (anglicky)	Ks	Velikost	Obj. číslo
77	Hebel	Lever	1		03401160477
78	Passfeder	Key	1	GB1096-79/6x18	03401160478
79	Welle	Shaft	1		03401160479
80	Zahnrad	Gear	1		03401160480
81	Schraube	Screw	1	GB78-85/M6x10	
82	Verschluss	Plug	1		03401160482
83	Scheibenfeder	Woodruff key	1	GB1099-79/5x6.5x16	03401160483
84	Innensechskantschraube	Hexagon socket screw	2	GB70-85/M5x25	
105	Schmiernippel	Lubrication cup	1	8	
108	Stahlkugel	Steel ball	2	6mm	034011605108
109	Feder	Spring	2		034011605109
110	Gewindestift	Grub screw	2	ISO 4028/M6x12	
111	Feder	Spring	3		034011605111
neue Teile - new parts - TH42XX					
112	Skalenring	Scale ring	1		03462050 4 112
113	Buchse	Bushing	1		03462050 4 113
114	Federblech	Spring plate	1		03462050 4 114
115	Buchse	Bushing	1		03462050 4 115
116	Feder	Spring	1		03462050 4 116
117	Sicherungsring	Retaining ring	2	12	
118	Ring	Ring	1		03462050 4 118
119	Buchse	Bushing	1		03462050 4 119
120	Flansch	Flange	1		03462050 4 120
121	Buchse	Bushing	1		03462050 4 121
122	Handrad	Hand wheel	1		03462050 4 122
123	Handhebel	Hand lever	1		03462050 4 123
124	Scheibe	Washer	1		03462050 4 124
125	Schraube	Screw	1		03462050 4 125
126	Gewindestift	Grub screw	1	M4x20	
127	Verschluss	Plug	1		03462050 4 127
128	Ring	Ring	1		03462050 4 128
129	Buchse	Bushing	1		03462050 4 129
130	Flansch	Flange	1		03462050 4 130
131	Kugellager	Ball bearing	1	61805	04061805.2R
132	Welle	Shaft	1		03462050 4 132

9.33 Příčný a nožový suport 1 ze 2



Obr. 9-30: Příčný a nožový suport 1 ze 2

9.34 Příčný a nožový suport 2 ze 2



Obr. 9-31: Příčný a nožový suport 2 ze 2

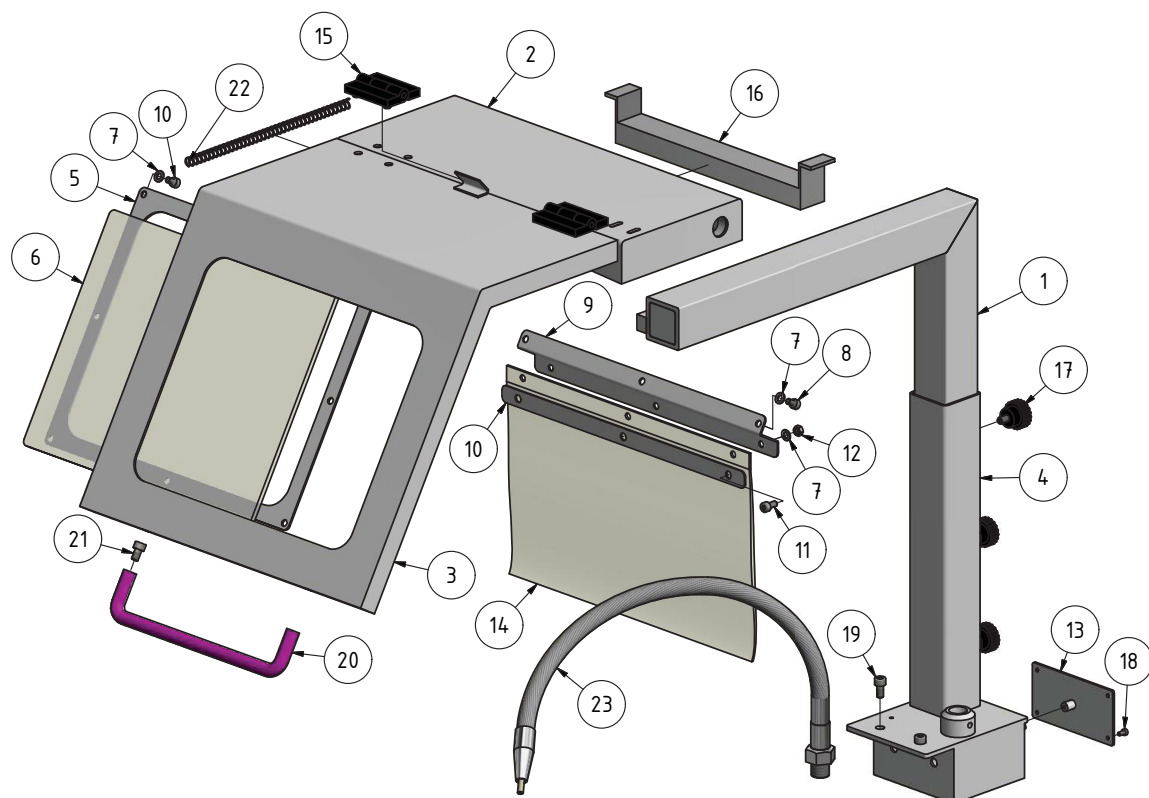
Seznam náhradních dílů - Příčný a nožový suport

POZ.	Název (německy)	Název (anglicky)	Ks	Velikost	Obj. číslo
1	Buchse	Bush	1		03401160701
2	Feder	Spring	1	GB2089-80/0.5x5x18	03401160702
3	Stift	Pin	1		03401160703
4	Stahlhalter	Tool Post	1		03401160704
5	Schraube	Screw	12	GB98-83/M10x50	
6	Klemmhebel	Clamp Handle	1		03401160706
7	Hebelaufnahme	Clamping Handle	1		03401160707
8	Scheibe	Washer	1		03401160708
9	Welle	Tool Post Shaft	1		03401160709
10	Schmiernippel	Ball Cup	1	GB1155-79/8	
11	Oberschlitten	Compound Rest	1		03401160711
12	Mutter	Nut	1		03401160712
13	Spindel	Feed Screw	1		03401160713
14	Schraube	Screw	1	GB77-85/M8x8	
15	Block	Bottom	1		03401160715
16	Passfeder	Key	1	GB1096-79/4x12	03401160716
17	Axiallager	Thrust Bearing	2	51101	04051101
20	Lagerbock	Seat	1		03401160720
21	Schraube	Screw	2	GB70-85/M6x20	
24	Hebelaufnahme	Handle	1		03401160724
25	Schraube	Screw	1	GB70-85/M10x25	
26	Hebel	Handle	1		03401160726
27	Hebel	Handle	1		03401160727
28	Schraubkappe	Screw Plug	1		03401160728
29	Schraube	Screw	1	GB77-85/M6x8	
30	Drehtisch	Swivel Table	1		03401160730
31	Schraube	Screw	1		03401160731
32	Keilleiste	Gib	1		03401160732
33	Schraube	Screw	1	GB77-85/M6x10	
34	Schraube	Screw	2	GB819-85/M5x12	
35	Abstreifer	Wiper Cover	1		03401160635
36	Abstreifer	Wiper	1		03401160636
37	Schraube	Screw	1		03401160637
38	Planschlitten	Cover-Cross Sliding	1		03401160638
39	T-Platte	T-Bracket	1		03401160639
40	Schmiernippel	Ball Cup	2	GB1155-79/8	
41	Schraube	Screw	1	GB70-85/M6x25	
42	Schraube	Screw	1	GB77-85/M6x20	
43	Schraube	Screw	1	GB77-85/M8x16	
44	Keilleiste	Gib	1		03401160644
45	Spindel	Feed Screw	1		03401160645
46	Passfeder	Key	1	3x3x20	03401160646
47	Platte	Bracket	1		03401160647
48	Spindelmutter	Spindle nut	1		03401160648
48-1	Schnittstück	Taper	1		034011606481
49	Axiallager	Thrust Bearing	2	51101	04051101
50	Lagerbock	Bracket	1		03401160650
51	Abstandsring	Spacer	1		03401160651
52	Lagerabdeckung	Bearing Cover	1		03401160652
53	Platte	Bracket	1		03401160653
54	Klemmmutter	Clamping Nut	1	GB6175-86/M10	
64	Axiallager	Thrust Bearing	2	51103	04051103
67	Schraube	Screw	2	GB77-85/M8x20	
71	Verschluss	Plug	1		03401160571
72	Abstreifer	Wiper Cover	1		03401160572
73	Abstreifer	Wiper	1		03401160573
74	Klemmschraube	Clamp Screw	1		03401160574
75	Schraube	Screw	2	GB70-85/M6x20	
76	Abstreifer	Wiper Cover	1		03401160576
77	Schraube	Screw	8	GB818-85/M5x16	
78	Passfeder	Key	1	GB1096-86/3x3x20	03401160678
79	Abstreifer	Wiper	1		03401160579
80	Bettschlitten	Carriage	1		03401160580
81	Schraube	Screw	1	GB77-85/M6x8	
82	Welle	Shaft	1		03401160582
83	Zahnrad	Gear	1		03401160583
84	Scheibe	Washer	1		03401160584
85	Schraube	Screw	1	GB70-85/M5x10	
86	Schraube	Support Screw	1		03401160586
87	Klemmblock	Clamp Block	1		03401160587
88	Klemmblock	Gib	1		03401160588

Seznam náhradních dílů - Příčný a nožový suport

Poz.	Název (německy)	Název (anglicky)	Ks	Velikost	Obj. číslo
89	Klemmleiste	Gib	1		03401160589
90	Klemmleiste	Gib	1		03401160590
91	Schraube	Screw	1	GB68-85/M4x6	
92	Schraube	Screw	8	GB70-85/M6x20	
93	Abdeckblech	Baffle	1		03401160593
94	Klemmblock	Gib	1		03401160594
neue Teile - new parts - TH42XX					
105	Flansch	Flange			03462050 7 105
106	Skalenring	Scala ring			03462050 7 106
107	Federring	Spring ring	1		03462050 6 107
108	Skalenring	Scala ring	1		03462050 6 108
109	Buchse	Bushing	1		03462050 6 109
110	Buchse	Bushing	2		03462050 6 110
111	Flansch	Flange	1		03462050 6 111
112	Welle	Shaft	1		03462050 6 112
113	Führung	Guide	1		03462050 6 113
114	Handhebel komplett	Handle complete	1		03462050 6 114
115	Skalenring	Scala ring	1		03462050 6 115

9.35 Ochranný kryt proti třískám

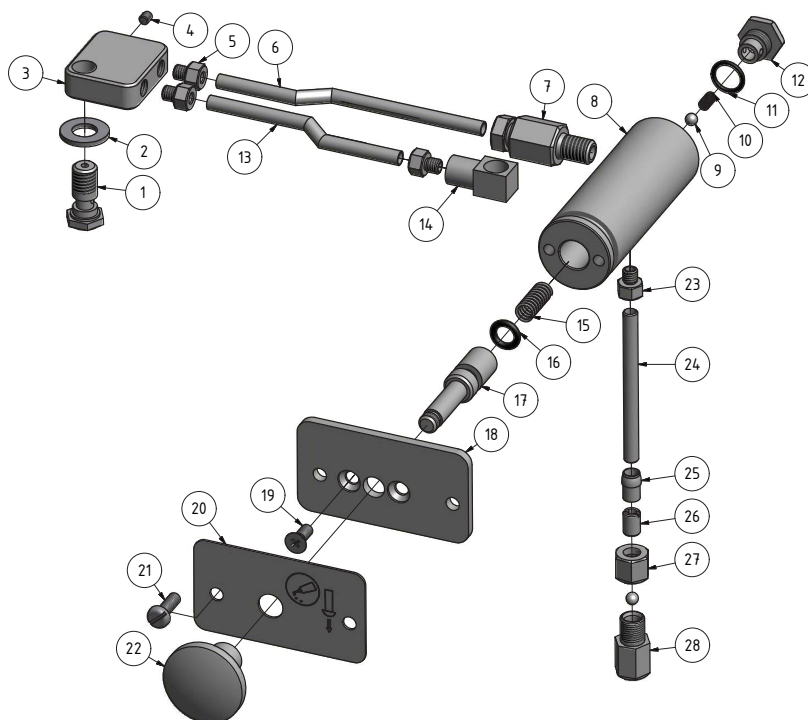


Obr. 9-32: Ochranný kryt proti třískám

Seznam náhradních dílů - Ochranný kryt proti třískám

Poz.	Název (německy)	Název (anglicky)	Ks	Velikost	Obj. číslo
1	Führung	Guide	1		03462050 12 01
2	Platte	Plate	1		03462050 12 02
3	Späneschutz	Chip guard	1		03462050 12 03
4	Halter	Holder	1		03462050 12 04
5	Klemmplatte	Clamping plate	1		03462050 12 05
6	Schutzglass	Safety glass	1		03462050 12 06
7	Scheibe	Washer	10		
8	Schraube	Screw	4	M5	
9	Platte	Plate	1		03462050 12 09
10	Klemmplatte	Clamping plate	1		03462050 12 10
11	Schraube	Screw	2	M5	
12	Sechskantmutter	Hexagon nut	2	M5	
13	Abdeckung	Cover	1		03462050 12 13
14	Flexible Abdeckung	Flexible cover	1		03462050 12 14
15	Scharnier	Hinger	2		03462050 12 15
16	LED Lampe	LED Lamp	1	DC 24V - PGB-221-6W	03462050 12 16
17	Klemmschraube	Clamping screw	2		03462050 12 17
18	Innensechskantschraube	Socket head screw	4	ISO 4762 - M4 x 6	
19	Innensechskantschraube	Socket head screw	2	ISO 4762 - M6 x 12	
20	Griff	Handle	1		03462050 12 20
21	Innensechskantschraube	Socket head screw	2	ISO 4762 - M6 x 10	
22	Feder	Spring	1		03462050 12 22
23	Kühlmittelschlauch	Coolant hose	1		03462050 12 22

9.36 Centrální jednotka mazání podélného suptu

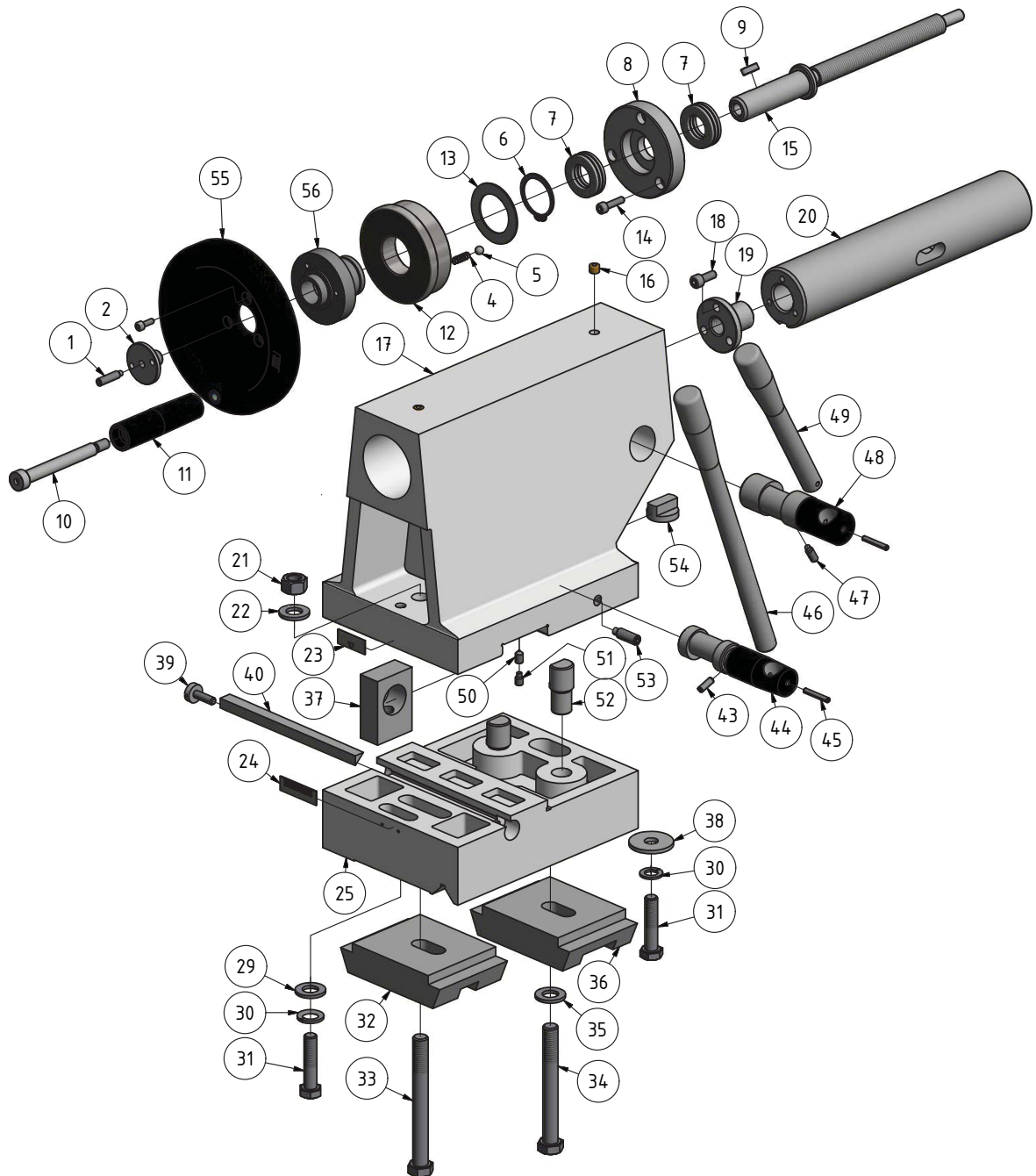


Obr. 9-33: Centrální jednotka mazání podélného suptu

Seznam náhradních dílů - Centrální jednotka mazání podélného suptu

Poz.	Název (německy)	Název (anglicky)	Ks	Velikost	Obj. číslo
1	Schraube	Proper Screw	1		03401160501
2	Scheibe	Washer	1	GB97.1-85/10	
3	Verteiler	Distribution	1		03401160503
4	Schraube	Screw	1	GB77-85/M4x5	
5	Verschraubung	Thimble Nut	2		03401160505
6	Rohr	Lubrication Tube	1	5	03401160506
7	Verschraubung	Prober Unit	1	5/21/8	03401160507
8	Pumpe	Pump	1		03401160508
9	Stahlkugel	Ball	1	GB308-77/5	03401160509
10	Feder	Spring	1	GB2089-80/ 0.5x4x15	03401160510
11	O-Ring	O-Ring	1	GB3452/11.2x1.8	
12	Verschraubung	Plug	1		03401160512
13	Rohr	Lubrication Tube	1	5	03401160513
14	Anschluss	Joint	1		03401160514
15	Feder	Spring	1	GB2089-80/1x7x45	03401160515
16	O-Ring	O-Ring	1	GB3452/8x2.65	
17	Kolbe	Piston	1		03401160517
18	Platte	Plate	1		03401160518
19	Schraube	Screw	2	GB819-85/M5x12	
20	Platte	Name Plate	1		03401160520
21	Schraube	Screw	2	GB67-85/M5x15	
22	Knopf	Knob	1		03401160522
23	Verschraubung	Tie-in	1	6/21/8	03401160523
24	Rohr	Lubrication Tube	1	6x150	03401160524
25	Verschraubung	Tie-in	1		03401160525
26	Mutter	Nut	1		03401160526
27	Hüllrohr	Double Taper Sheath	1	4	03401160527
28	Ventil	Valve	1		03401160528
	Centrální jednotka mazání	Centrální jednotka mazání			03401160508CPL

9.37 Koník

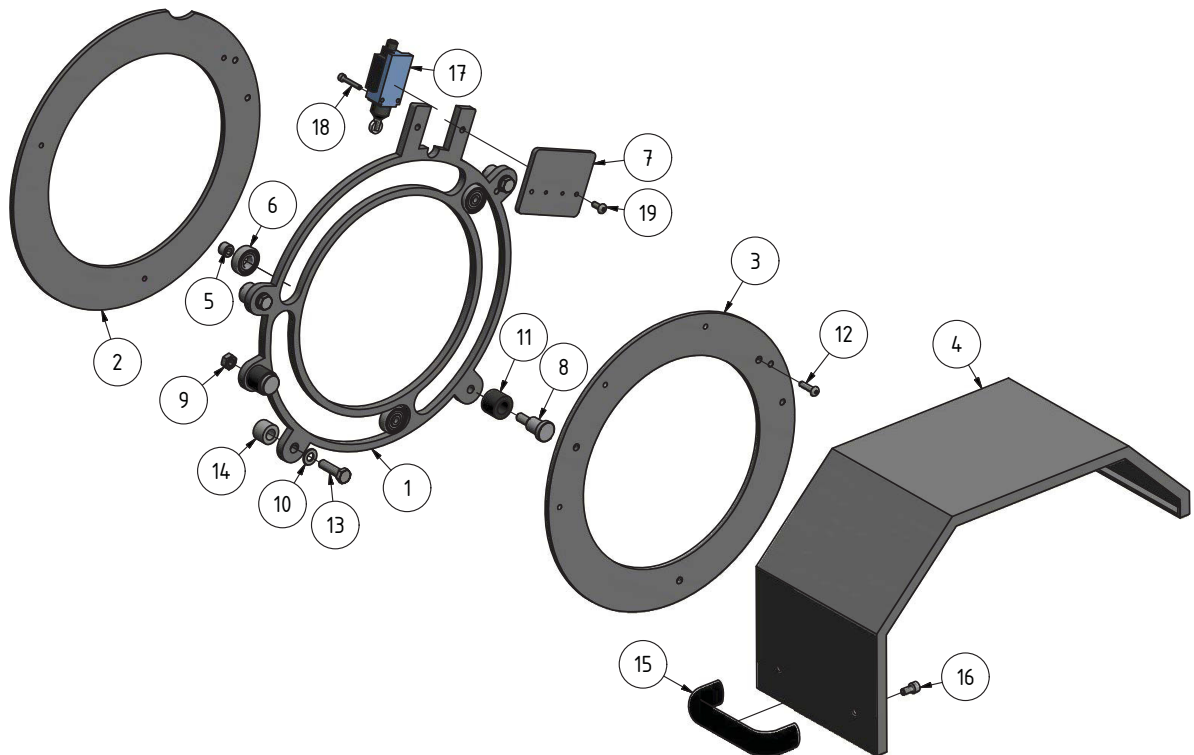


Obr. 9-34: Koník

Seznam náhradních dílů - Koník

Poř. č.	Název (německy)	Název (anglicky)	Ks	Velikost	Obj. číslo
1	Schraube	Screw	1	GB78-85/5x25	
2	Verschlusschraube	Screw Plug	1		03401160902
4	Feder	Spring	1	GB2089-80/0.6x5x16	03401160904
5	Stahlkugel	Steel Ball	1	GB308-84/6.5	03401160905
6	Sicherungsring	Retaining Ring	1	GB894.1-86/32	03401160906
7	Axiallager	Thrust Bearing	2	51104	04051104
8	Halterung	Bracket	1		03401160908
9	Passfeder	Key	1	GB1096-79/5x25	03401160909
10	Bolzen	Bolt	1		03401160910
11	Griff	Handle	1		03401160911
12	Scala	Dial	1		03401160912
13	Federring	Retaining Ring	1		03401160913
14	Schraube	Screw	3	GB70-85/M5x20	
15	Spindel	Feed Screw	1		03401160915
16	Schmiernippel	Oil Cup	2	GB1155-79/8	
17	Reitstock	Tailstock	1		03401160917
18	Schraube	Screw	3	GB70-85/M6x16	
19	Spindelmutter	Feed Nut	1		03401160919
20	Pinole	Quill	1		03401160920
21	Sechskantmutter	Hexagon Thick Nut	1	GB55-76/M12	
22	Scheibe	Washer	1	GB97-85/12	
23	Skala	Scale	1		03401160923
24	Skala	Scale	1		03401160924
25	Unterteil Teilstock	Tail Stock Base	1		03401160925
29	Scheibe	Washer	1	GB97.1-86/10	
30	Federring	Spring Washer	2	GB93-85/10	
31	Bolzen	Bolt	2	GB5780-86/M10x45	
32	Klemmplatte	Clamping block	1		03401160932
33	Bolzen	Bolt	1	GB5780-86/M12x110	
34	Bolzen	Bolt	1	GB5780-86/M12x100	
35	Scheibe	Washer	1	GB95-86/12	
36	Klemmblock	Clamping Block	1		03401160936
37	Zentrierstück	Adjusting Block	1		03401160937
38	Scheibe	Washer	1		03401160938
39	Schraube	Screw	1		03401160939
40	Keilleiste	Gib	1		03401160940
43	Federstift	Spring Pin	1	GB879-86/5x15	
44	Klemmbolzen	Clamping bolt	1		03401160944
45	Federstift	Spring Pin	1	GB879-86/4x25	
46	Klemmhebel	Clamping Lever	1		03401160946
47	Schraube	Socket Head Set Screw	1	GB77-85/M6x15	
48	Klemmwelle	Clamping Shaft	1		03401160948
49	Klemmhebel	Clamping Lever	1		03401160949
50	Schraube	Socket Head Set Screw	1	GB79-85/M6x10	
51	Schraube	Socket Head Set Screw	1	GB77-85/M6x10	
52	Welle	Shaft	1		03401160952
53	Schraube	Socket Head Set Screw	1		03401160953
54	Passfeder	Key	1		03401160954
neue Teile - new parts - TH42XX					
55	Handrad	Handle	1		03462050 9 55
56	Flansch	Flange	1		03462050 9 56

9.38 Ochranný kryt sklíčidla

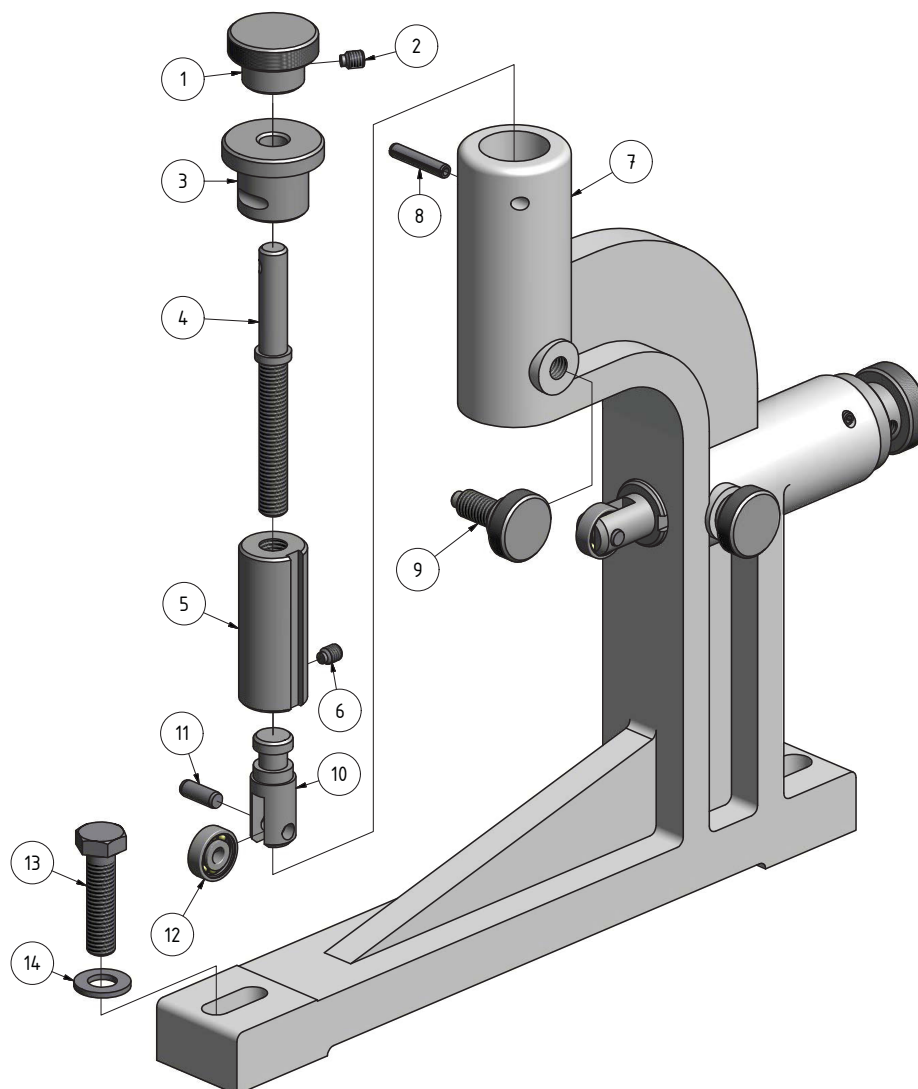


Obr. 9-35: Ochranný kryt sklíčidla

Seznam náhradních dílů - Ochranný kryt sklíčidla

Seznam náhradních dílů - Ochranný kryt sklíčidla					
Poz.	Název (německy)	Název (anglicky)	Ks	Velikost	Obj. číslo
1	Mittelring	Middle ring	1		03462050 11 01
2	Ring links	Ring left	1		03462050 11 02
3	Ring rechts	Ring right	1		03462050 11 03
4	Drehfutterschutz	Lathe chuck cover	1		03462050 11 04
5	Buchse	Bushing	3		03462050 11 05
6	Kugellager	Ball bearing	3		03462050 11 06
7	Platte	Plate	1		03462050 11 07
8	Bolzen	Bolt	2		03462050 11 08
9	Sechskantmutter	Hexagon nut	2	M8	
10	Federscheibe	Spring washer	5	8	
11	Hülse	Sleeve	2		03462050 11 11
12	Schraube	Screw	3	M5X20	
13	Sechskantmutter	Hexagon nut	3	M8X35	
14	Abstandshülse	Sleeve	3		03462050 11 14
15	Griff	Handle	1		03462050 11 15
16	Innensechskantschraube	Socket head screw	2	ISO 4762 - M5 x 8	
17	Endschalter	Limit switch	1	KEDU QKS7	03462050 11 17
18	Innensechskantschraube	Socket head screw	2	ISO 4762 - M4 x 25	
19	Innensechskantschraube	Socket head screw	2	ISO 4762 - M4 x 12	

9.39 Pohyblivá luneta

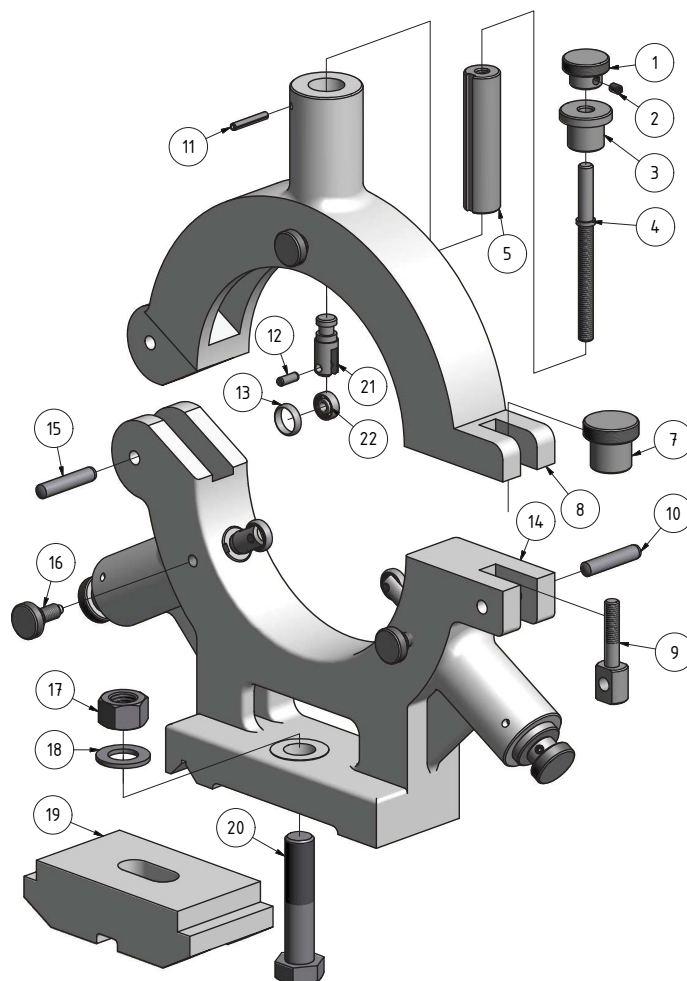


Obr. 9-36: Pohyblivá luneta

Seznam náhradních dílů - Pohyblivá luneta

Poz.	Název (německy)	Název (anglicky)	Ks	Velikost	Obj. číslo
1	Griff	Rotate Handle	2		034011601101
2	Schraube	Screw	2	GB78-85/M6x8	
3	Buchse	Bush	2		034011601103
4	Schraubenwelle	Screw Shaft	2		034011601104
5	Hülse	Sleeve	2		034011601105
6	Schraube	Screw	2	GB77-85/M6x6	
7	Lünette	Follow Rest	1		034011601107
8	Federstift	Spring Pin	2	GB879-86/5x26	
9	Schraube	Limited Screw	2		034011601109
10	Welle	Support Shaft	2		034011601110
11	Stift	Pin	2	GB119-86/6x16	
12	Lager	Bearing	2	626	040626.2R
13	Bolzen	Bolt	2	GB5782-86/M10x40	
14	Schiebe	Washer	2	10	
	Mitlaufende Lünette kplt.	Follow rest complete	1		034011601107CPL

9.40 Pevná luneta

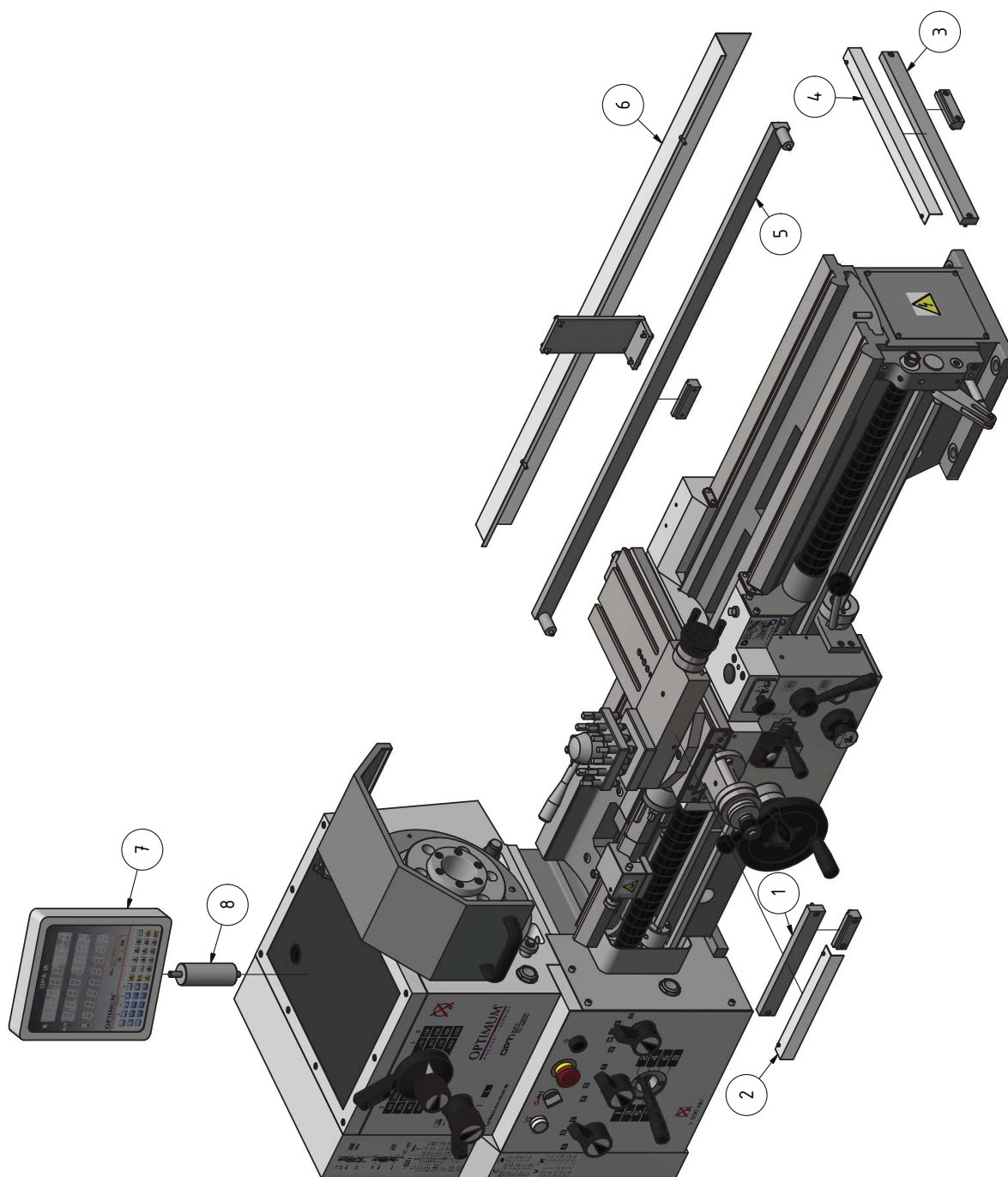


Obr. 9-37: Pevná luneta

Seznam náhradních dílů - Pevná luneta

Poz.	Název (německy)	Název (anglicky)	Ks	Velikost	Obj. číslo
1	Griff	Rotate Handle	2		034011601201
2	Schraube	Screw	2	GB78-85/M6x8	
3	Buchse	Bush	2		034011601203
4	Schraubenwelle	Screw Shaft	2		034011601204
5	Hülse	Sleeve	2		034011601205
7	Griff	Handle	1		034011601207
8	Oberteil Lünette	Upside of Steady Rest	1		034011601208
9	Klemmschraube	Clamping Screw	1		034011601209
10	Stift	Pin	1	GB119-86/10x50	
11	Federstift	Spring Pin	2	GB879-86/5x32	
12	Stift	Pin	1	GB119-86/6x20	
13	Buchse	Guard Bush	1		034011601213
14	Unterteil Lünette	Downside of Steady Rest	1		034011601214
15	Stift	Pin	1	GB119-86/10x50	
16	Schraube	Limited Screw	3		034011601216
17	Mutter	Nut	1	GB6170-86/M16	
18	Scheibe	Washer	1	GB97.1-86/16	
19	Klemmteil	Clamping Bracket	1		034011601219
20	Bolzen	Bolt	1	GB5780-86/M16x80	
21	Führungswelle	Support Shaft	2		034011601221
22	Lager	Bearing	2	626	040626.2R
	Festst. Lünette kplt.	Steady rest complete	1		034011601214CPL

9.41 TH 4210 D, TH 4215 D

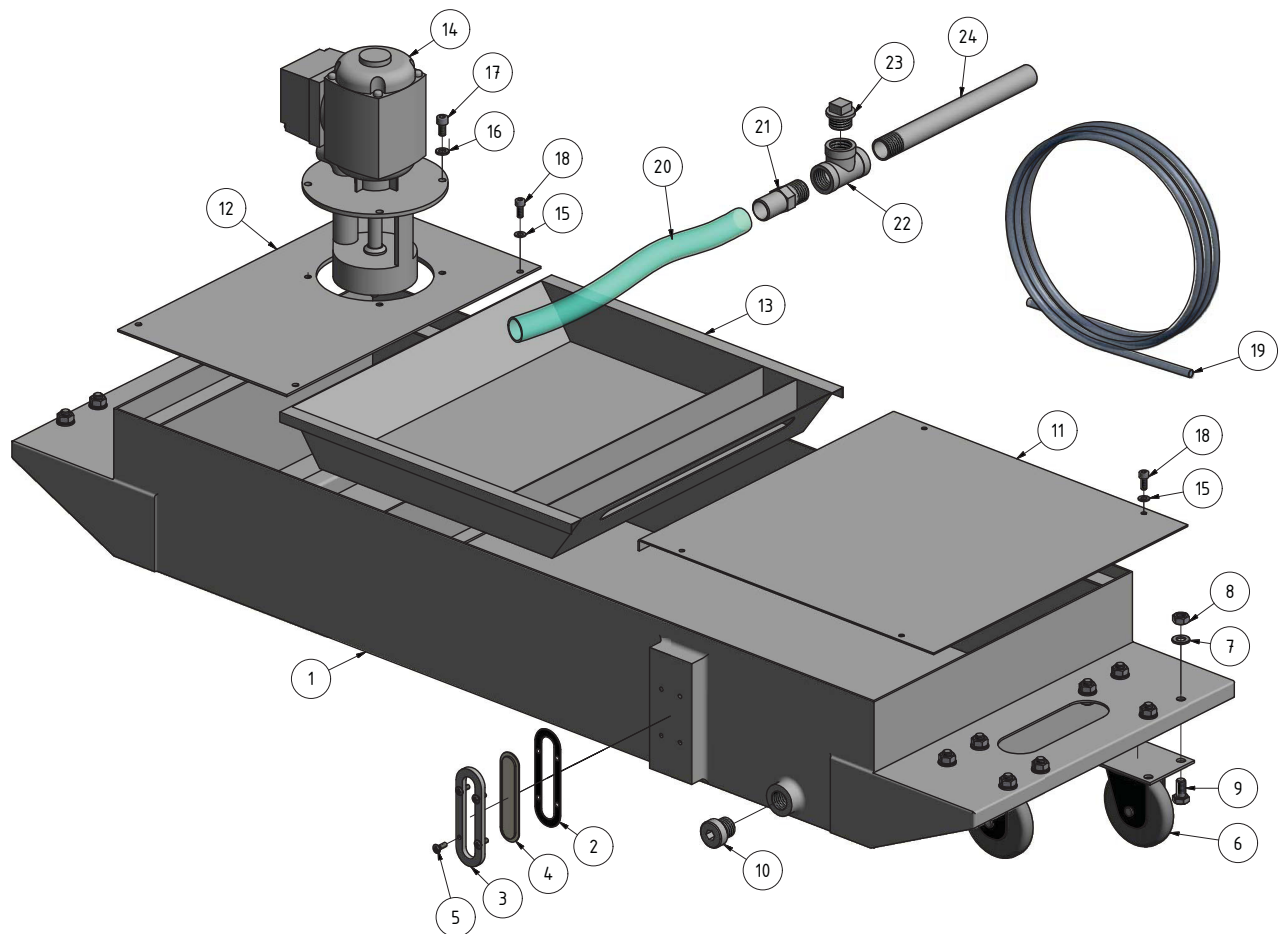


Obr. 9-38: TH 4210 D, TH 4215 D

Náhradní díly - TH 4210 D, TH 4215 D

Poz.	Název (německy)	Název (anglicky)	Ks	Velikost	Obj. číslo
1	Messleiste Z0-Achse	Measuring gib Z0-axis	1		3384117
2	Abdeckung	Cover	1		03401160702
3	Messleiste X-Achse	Measuring gib X-axis	1		3384127
4	Abdeckung	Cover	1		03401160704
5	Messleiste Z-Achse	Measuring gib Z-axis	1	TH4210	3384202
5	Messleiste Z-Achse	Measuring gib Z-axis	1	TH4215	3384252
6	Abdeckung	Cover	1		03401160706
7	DPA21	DPA21	1		03462050707
8	Halter	Holder	1		003462050708

9.42 Externí nádrž chladicí kapaliny

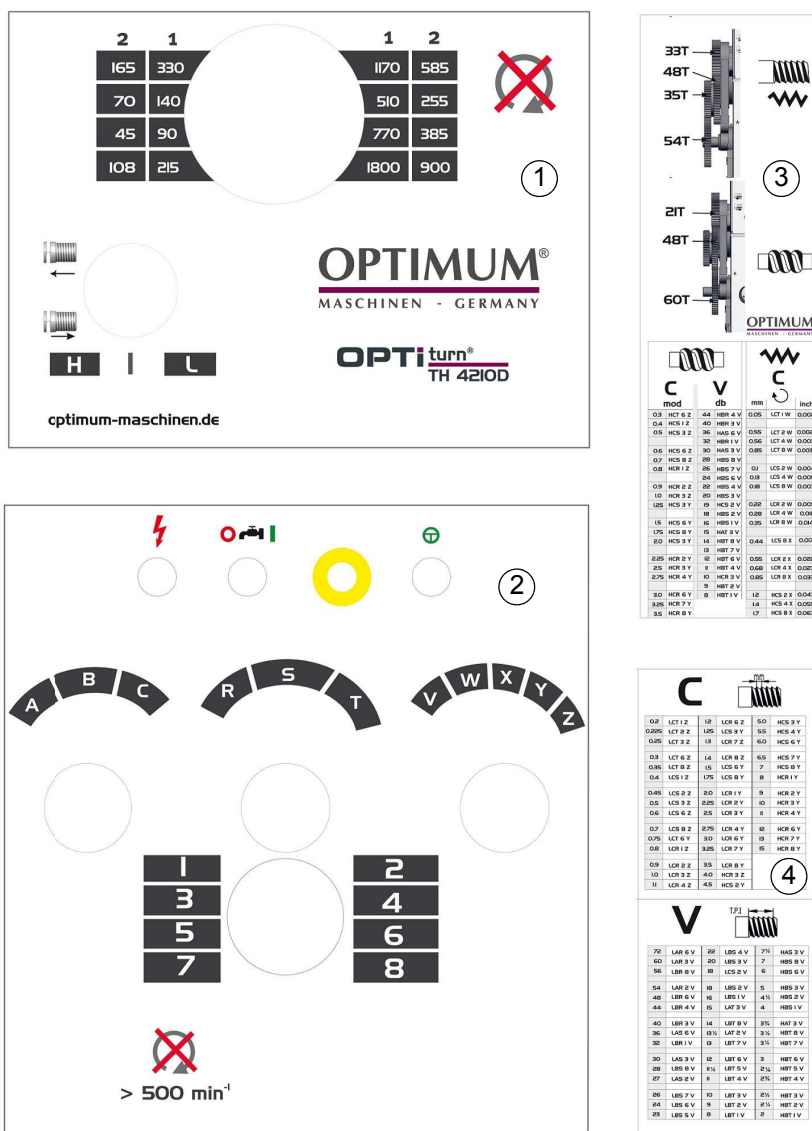


Obr. 9-39: Externí nádrž chladicí kapaliny

Seznam náhradních dílů - Externí nádrž chladicí kapaliny

Poz.	Název (německy)	Název (anglicky)	Ks	Velikost	Obj. číslo
1	Kühlmittelbehälter	Coolant liquid tank	1		03401150CT01
2	Dichtung	Seal	1		03401150CT02
3	Halter Schauglas	Sight glass holder	1		03401150CT03
4	Schauglas	Sight glass	1		03401150CT04
5	Schraube	Screw	4	DIN 7047-M4x12	
6	Rolle	Roll	4		03401150CT06
7	Scheibe	Washer	16	DIN 125 - A 8,4	
8	Sechskantmutter	Hexagon nut	16	ISO 4032 - M8	
9	Sechskantschraube	Hexagon screw	16	ISO 4017 - M8 x 16	
10	Ablassschraube	Drain screw	1		03401150CT10
11	Blech	Sheet plate	1		03401150CT11
12	Motorplatte	Motor plate	1		03401150CT12
13	Sieb	Filter	1		03401150CT13
14	Kühlmittelpumpe	Coolant pump	1		03401150CT14
15	Scheibe	Washer	8	DIN 125 - A 5,3	
16	Scheibe	Washer	4	DIN 125 - A 6,4	
17	Innensechskantschraube	Hexagon socket screw	4	ISO 4762 - M6 x 12	
18	Innensechskantschraube	Innensechskantschraube	8	ISO 4762 - M5 x 12	
19	Kühlmittelschlauch	Coolant hose	1		03401150CT19
20	Kühlmittelschlauch	Coolant hose	1		03401160CT20
21	Adapter	Adapter	1		03401160CT21
22	T-Stück	T-fitting	1		03401160CT22
23	Stopfen	Plug	1		03401160CT23
24	Rohr	Pipe	1		03401160CT24

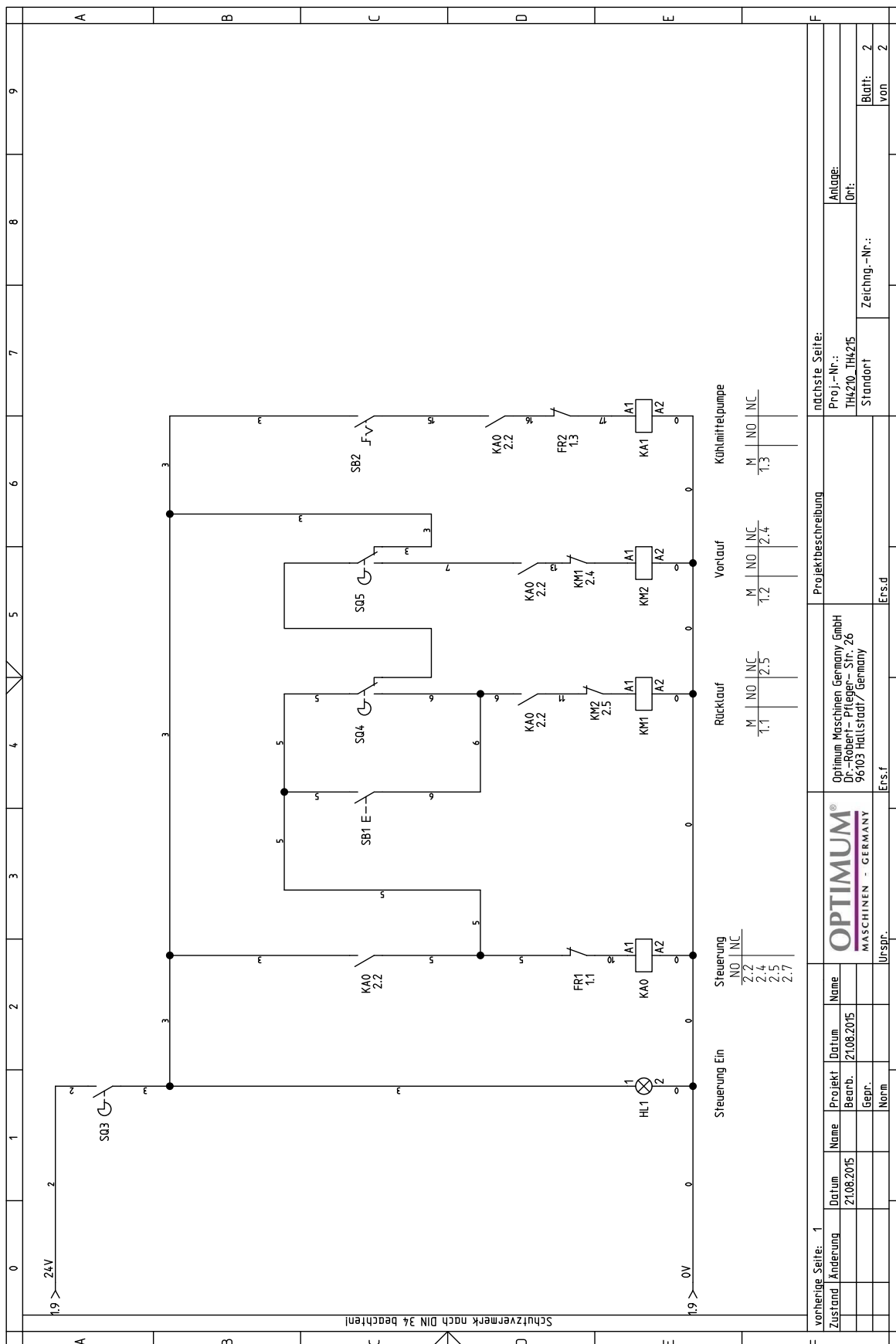
9.43 Štítky na stroji



Obr. 9-40: Štítky na stroji

Štítky na stroji					
Poz.	Název (německy)	Název (anglicky)	Ks	Velikost	Obj. číslo
1	Label Spindelgetriebe	Lable headstock	1	TH4210	03462050L01
				TH4210D	03462055L01
				TH4215D	03462070L01
2	Label Vorschubgetriebe	Lable feed gear	1	TH4210, TH4210D, TH4215D	03462050L02
3	Gewindeschneidtablelle	Tapping table	1		03462050L03
4	Vorschubtablelle	Feed table	1		03462050L04

9.45 Schéma zapojení - TH 4210 | TH 4210 D | TH 4215 | 2 - 2



Obr. 9-42: Schéma zapojení

Seznam náhradních elektrických dílů

Poz.	Název (německy)	Název (anglicky)	Ks	Velikost	Obj. číslo
A	Digitalpositionsanzeige	Digital position display	1	DPA 21	03462050A
FR1	Motorschutzschalter	Motor safety switch	1	SIEMENS 3UA59/10-16A	03462050FR1
FR2	Motorschutzschalter	Motor safety switch	1	SIEMENS 3UA59/0,4-0,63A	03462050FR2
HD	Maschinenlampe	Machine lamp	1	LED 24VDC	03462050HD
HL1	Betriebskontrollleuchte	Work light	1	CL-100W/24VDC	03462050HL1
K1,K2	Steuerrelais	Control relay	2	Schneider RSB1A120BD/ 24VDC	03462050K1
KA0	Steuerrelais	Control relay	1	Schneider RXM4AB/24VDC	03462050KA0
KA1	Motorschütz Kühlmittelpumpe	Coolant pump motor contactor	1	SIEMENS 3TH40	03462050KA1
KM1,KM2	Motorschütz	Motor contactor	2	SIEMENS 3TS33/24VDC	03462050KM1
M1	Antriebsmotor zweistufig	Two steps drive motor	1	YD322M-8/4-3/4,5kW-400V- 50HZ	03462050M1
M2	Motor Kühlmittelpumpe	Coolant pump motor	1	AB25-40W/400V/50HZ	03462050M2
QM1	Sicherungsautomat	Automatic fuse	1	Schneider OSM D32	03462050QM1
QM2	Sicherungsautomat	Automatic fuse	1	Schneider OSM D2	03462050QM2
QM3	Sicherungsautomat	Automatic fuse	1	Schneider OSM C6	03462050QM3
QM4	Sicherungsautomat	Automatic fuse	1	Schneider OSM C3	03462050QM4
S	Hauptschalter	Main switch	1	LW8GS-20/4	03462050S
SA	Stufenschalter	Step switch	1	LW8PS-25/M10T	03462050SA
SB0	Not-Halt Schlagschalter	Emergency-stop button	1	CE4T-10R-02	03462050SB0
SB1	Momenttaster	Direct run button	1	CP1-10B-10	03462050SB1
SB2	Drehschalter Kühlmittelpumpe	Coolant pump rotary switch	1	C2SS1-10B-10	03462050SB2
SQ1	Schalter Fussbremse	Bracke end switch	1	Kedu QKS7	03462050QKS7
SQ2	Schalter Drehfuterschutz	Lathe chuck safety switch	1	KEDU QKS7	03462050QKS7
SQ3	Schalter Riemenabdeckung	Belt cover safety switch	1	Kedu QKS8	03462050QKS8
SQ4	Drehrichtungsschalter Rückwärts	Reverse rotation switch	1	Kedu QKS7	03462050QKS7
SQ5	Drehrichtungsschalter Vorwärts	Clockwise rotation swtch	1	Kedu QKS7	03462050QKS7
TC	Netzteil	Power pack	1	Delta DRP0-24V/120W	03462050TC